

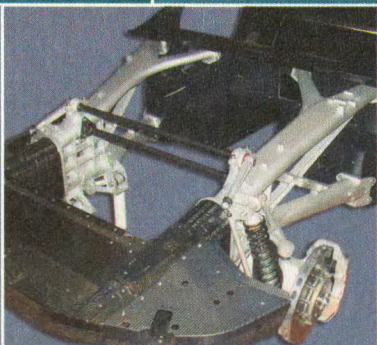
Высшее профессиональное образование

П. А. Колесник
В. С. Кланица

МАТЕРИАЛОВЕДЕНИЕ НА АВТОМОБИЛЬНОМ ТРАНСПОРТЕ

2-е издание

Учебник



Транспорт

П. А. КОЛЕСНИК, В. С. КЛАНИЦА

МАТЕРИАЛОВЕДЕНИЕ НА АВТОМОБИЛЬНОМ ТРАНСПОРТЕ

Учебник

Допущено

*Учебно-методическим объединением по образованию в области менеджмента
в качестве учебника для студентов высших учебных заведений,
обучающихся по специальности «Менеджмент организации»*

2-е издание, стереотипное



Москва
Издательский центр «Академия»
2007

УДК 620.22:656.13(075.8)
ББК 30.3:39.3я73
К603

Рецензенты:

доцент кафедры ПРАДМ МАДИ (ГТУ) *Г. Н. Доценко*;
зав. кафедрой «Управление на автомобильном транспорте» ИУТ ГУУ,
д-р экон. наук, проф. *В. С. Горин*

Колесник П. А.

К603 Материаловедение на автомобильном транспорте : учебник для студ. высш. учеб. заведений / П. А. Колесник, В. С. Кланица. — 2-е изд., стер. — М. : Издательский центр «Академия», 2007. — 320 с.

ISBN 978-5-7695-3412-6

Приведены сведения о металлах и их сплавах, автомобильных топливах, смазочных материалах, технических жидкостях, пластмассах, лакокрасочных и резиновых материалах, используемых при производстве, ремонте, техническом обслуживании и эксплуатации автомобилей. Подробно рассмотрены мероприятия, направленные на организацию рационального использования перечисленных материалов при эксплуатации автомобилей.

Для студентов высших учебных заведений. Может быть полезен специалистам автотранспортной отрасли.

УДК 620.22:656.13(075.8)
ББК 30.3:39.3я73

Оригинал-макет данного издания является собственностью Издательского центра «Академия», и его воспроизведение любым способом без согласия правообладателя запрещается

© Колесник П. А., Кланица В. С., 2005

© Образовательно-издательский центр «Академия», 2005

ISBN 978-5-7695-3412-6

© Оформление. Издательский центр «Академия», 2005

ПРЕДИСЛОВИЕ

Сведения о свойствах конструкционных материалов, используемых в автомобилестроении, а также о свойствах материалов, потребляемых в процессе эксплуатации автомобилей, остро необходимы как конструкторам, занятым проектированием и производством автомобилей, так и специалистам, работающим в сфере эксплуатации автотранспорта и автобизнесе. Именно такие сведения и являются предметом рассмотрения материаловедения.

Материаловедение — наука, изучающая связь между строением (структурой) и свойствами материалов, а также пути получения (производства) материалов, улучшения их свойств и эффективного использования.

Металлы и их сплавы, топлива, масла и смазки, пластмассы и резина, а также многие другие материалы, используемые при изготовлении, ремонте и эксплуатации автомобилей, являются продуктами переработки сырья, добываемого из недр земли.

Наша страна чрезвычайно богата природными ископаемыми, однако их запасы не бесконечны и постепенно истощаются, в то время как обусловленные техническим прогрессом масштабы добычи непрерывно растут. Для разрешения такого противоречия в разработку неизбежно вовлекаются месторождения, расположенные на все большей глубине, во все более трудных и менее благоприятных географических условиях, что, в свою очередь, удорожает добычу. Отмеченное касается в первую очередь нефти и природного газа, представляющих собой ценнейшее сырье для получения основных автоэксплуатационных материалов и многих других продуктов.

В этой связи особое значение приобретают меры по более глубокой переработке извлекаемого сырья с целью увеличения выхода готовой продукции и по наиболее рациональному ее использованию.

Автомобильный транспорт страны использует значительную часть производимых продуктов переработки нефти и газа в виде топлива и масла, а также металла, воплощенного в конструкцию автомобилей и в виде запасных частей, используемых при их ремонте.

Организация рационального использования материальных ресурсов на автомобильном транспорте имеет важное народно-хозяйст-

венное значение, от ее совершенства в значительной степени зависит экономическая эффективность работы отрасли в целом.

Так, например, в структуре себестоимости автомобильных перевозок затраты только на топливосмазочные материалы (ТСМ) составляют более 25 %. При этом диапазон колебаний указанных затрат широк и зависит от уровня организации использования материалов.

От качества применяемых материалов, их соответствия данным условиям эксплуатации зависят надежность, долговечность, производительность автомобиля, а также затраты на его техническое обслуживание (ТО) и ремонт.

Рациональная организация использования материалов означает в первую очередь применение только таких материалов, которые по своим качественным характеристикам удовлетворяют данным условиям.

В то же время применение материалов более высокого качества, чем требуется, ведет к неоправданному завышению затрат на них. В этом случае повышенная стоимость не будет реализована, так как данная конкретная конструкция механизма, агрегата и автомобиля в целом не рассчитана на материал с такими повышенными свойствами. Применение материала более низкого качества, чем требуется, неизбежно приводит к сокращению сроков службы и ухудшению технических характеристик деталей, узлов, механизмов, агрегатов и автомобиля в целом, а также к повышенному расходу самих материалов и, как следствие, к увеличению эксплуатационных затрат.

Знание показателей, которыми характеризуются качество, физические, химические и механические свойства того или иного материала, а также технико-экономических требований к данному материалу очень важно, так как позволяет судить о возможной сфере их использования, о создании необходимых условий при хранении и применении с целью обеспечения минимальных эксплуатационных затрат.

В данном учебнике приведены сведения, необходимые будущим специалистам автомобильного транспорта для организации рационального использования материалов.

По каждому из видов материалов рассмотрены технико-экономические требования к ним, физико-химические свойства и эксплуатационные качества.

В учебнике значительное внимание уделено изложению общих принципиальных вопросов по каждой из групп материалов. Так как эти сведения в меньшей степени подвержены изменениям во времени, чем конкретные разработки, они являются базовыми при решении конкретных вопросов применения не только выпускаемых в настоящее время материалов, но и тех или иных их разновидностей, которые должны появиться в дальнейшем.

Однако конкретные данные по отдельным разновидностям материалов, выпускаемых промышленностью в настоящее время, в книге также приводятся. В первую очередь это относится к таким наиболее важным автоэксплуатационным материалам, как, например, бензины, дизельные топлива и т. д. Для них приводятся данные по всему ассортименту.

Все вопросы рассматриваются с позиций рациональной организации использования материалов, обеспечивающей минимальные затраты без ухудшения технико-экономических характеристик автомобилей и с целью снижения себестоимости перевозки грузов и пассажиров на автомобильном транспорте.

МЕТАЛЛЫ, ПРИМЕНЯЕМЫЕ ПРИ ПРОИЗВОДСТВЕ И РЕМОНТЕ АВТОМОБИЛЕЙ

Глава 1

ОСНОВНЫЕ СВЕДЕНИЯ О СТРУКТУРЕ МЕТАЛЛОВ И ИХ СПЛАВОВ

1.1. Физико-химические понятия о строении металлов

Металлами называют вещества, обладающие высокой электропроводностью, теплопроводностью, пластичностью и своеобразным металлическим блеском.

Указанными свойствами обладают не только чистые металлы, но и сложные вещества, являющиеся сочетанием неметаллов, карбидов, оксидов и др. и двух и более металлов, называемые *металлическими сплавами*, которые в широком смысле также относят к металлам, так как эти однородные системы сохраняют металлические свойства.

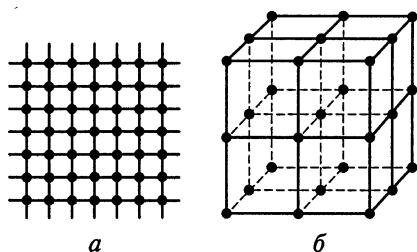
В мировой практике сложилось деление металлов на две большие группы — черные и цветные. К черным металлам относятся железо и сплавы на его основе — чугуны, стали, ферросплавы, к цветным металлам — все остальные (Cu, Al, Mg, Pb, Zn, Sn, Ti, Cr, Ni, Mo, Co и т.д.). Наибольшее распространение из цветных металлов получил алюминий.

В зависимости от условий окружающей среды (температуры и давления) металлы и сплавы могут находиться в разных агрегатных состояниях (твердом, жидком, газообразном, плазменном), которые различаются степенью закономерности расположения частиц вещества, величиной и природой сил, действующих между частицами, характером движения самих частиц.

В твердом агрегатном состоянии металлы имеют либо кристаллическое строение, когда атомы вещества расположены в пространстве закономерно, либо аморфное с хаотическим расположением микрочастиц (например, металлические стекла). В твердом состоянии металла расстояния между образующими его микрочастицами такого же порядка, что и размер самих частиц, а энергия их взаимодействия значительно превышает их кинетическую энергию. Основным видом движения микрочастиц (атомов, ионов) в обычном естественном состоянии вещества является их тепловое

Рис. 1.1. Схема упорядоченного взаимного расположения атомов в идеальной кристаллической решетке металла:

a — изображение в плоскости; *б* — вид в пространстве



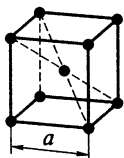
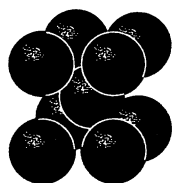
колебательное движение. Силы притяжения и отталкивания между частицами, составляющими вещество, уравновешены, и тело в целом сохраняет свои форму и объем и обладает большим сопротивлением напряжению сдвига. В таком состоянии для вещества характерен так называемый *дальний порядок*, т. е. упорядоченность во взаимном расположении атомов, повторяющаяся на неограниченно больших расстояниях. В частности, кристаллическое строение металлов характеризуется тем, что их атомы образуют пространственную кристаллическую решетку, состоящую из элементарных кристаллических ячеек, расположенных регулярно в трехмерном пространстве. Для наглядности на рис. 1.1 показан принцип плоскостного и пространственного изображения решетки кристаллического материала. В узлах решетки расположены атомы (ионы), связь между которыми показана линиями. Ниже изложены основные понятия кристаллографии.

Элементарная ячейка кристалла — это наименьший объем кристалла, позволяющий судить об атомной структуре металла; последовательным перемещением которой в направлении характеристических осей можно воссоздать кристаллическую решетку в целом.

Типы кристаллических ячеек у разных металлов различны и зависят от порядка расположения атомов в решетке. Многие металлы имеют кристаллические решетки, элементарные ячейки которых представляют собой объемно-центрированный куб (рис. 1.2, *a*), гранецентрированный куб (рис. 1.2, *б*), или имеют гексагональную плотноупакованную решетку (рис. 1.2, *в*). Построение кристаллических ячеек решетки, приведенное на рис. 1.2, является условным.

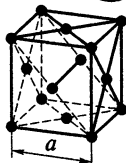
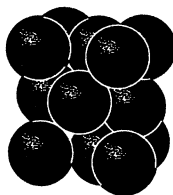
Расстояния *a* и *c* между соседними атомами (см. рис. 1.2) в кристаллической решетке, называемые периодом решетки, определяют ее кристаллографические параметры, измеряемые в нанометрах¹ ($1 \text{ нм} = 10 \text{ \AA} = 10^{-7} \text{ см}$). О порядке величины периодов решетки можно судить, например, по значениям параметров для металлов с кубической ячейкой, равным 0,3...0,6 нм.

¹ В специальной металловедческой литературе широко используют внесистемную единицу длины, характеризующую размер микрочастицы, — ангстрем: $1 \text{ \AA} = 10^{-10} \text{ м}$.



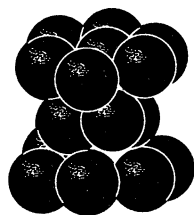
Cr, V, W, Mo и др.

a



Ni, Cu, Al, Pb и др.

б



Mg, Ti, Zn и др.

в

Рис. 1.2. Типы элементарных ячеек ряда металлов:

a — объемно-центрированная кубическая; *б* — гранецентрированная кубическая; *в* — гексагональная плотноупакованная; *a* и *c* — параметры решетки (ее период)

При изменении температуры в структуре кристаллов ряда металлов происходит процесс перегруппировки атомов с изменением вида кристаллической решетки, называемый **аллотропным** или **полиморфным** превращением. Таким образом, один и тот же металл в результате аллотропии (или полиморфизма) может существовать в виде двух или более простых веществ. Соответственно и различные кристаллические формы металла называются **аллотропными** или **полиморфными модификациями** и обозначаются начальными буквами греческого алфавита — α , β , γ , δ и т.д. Буква α присвоена модификации металла, существующей при самой низкой температуре. Следующие буквы относятся к модификациям с более высокой температурой.

Процесс аллотропного превращения происходит при соответствующей, но для каждого вещества своей и постоянной, температуре и сопровождается выделением скрытой теплоты кристаллизации при охлаждении (или ее поглощением при нагреве). Вследствие постоянства температуры аллотропное превращение на кривой охлаждения (нагрева) имеет вид горизонтальной прямой.

В частности, железо, являясь полиморфным металлом, может существовать в нескольких аллотропных модификациях (рис. 1.3). До температуры 910°C железо имеет объемно-центрированную кубическую (ОЦК) решетку. При 768°C на кривых нагрева и охлаждения выявляется так называемая ступенька, связанная не с перестройкой решетки, а с потерей магнитных свойств. Ниже этой температуры железо магнитно и называется « α -железо», а

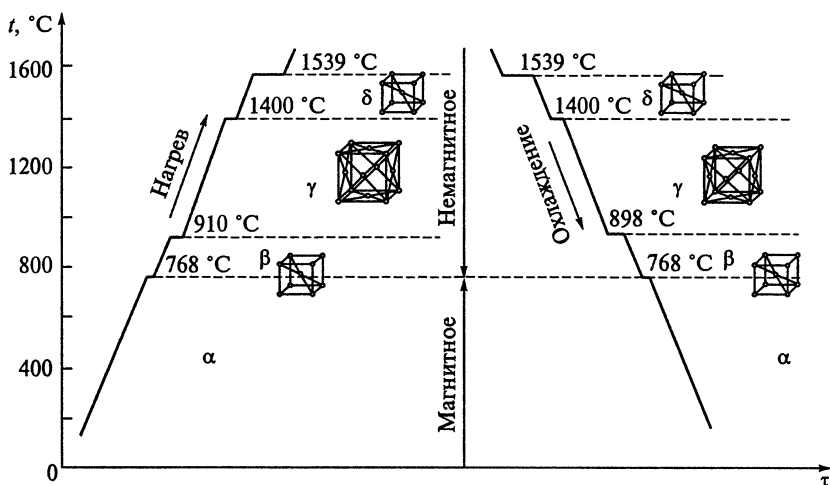


Рис. 1.3. Кривые нагрева и охлаждения железа при полиморфном превращении:

t — температура; τ — время; α , β , γ и δ — аллотропные модификации металла

будучи нагретым выше указанной температуры в интервале до 910 °С металл, имея ту же решетку ОЦК, теряет магнитные свойства и называется « β -железо».

В интервале температур 910... 1400 °С в результате полиморфного превращения формируется гранецентрированная кубическая (ГЦК) решетка металла, и в этой зоне его называют « γ -железо». Существует также высокотемпературная модификация железа, устойчивая при температурах 1400... 1539 °С, имеющая прежнюю объемно-центрированную кубическую решетку, но в отличие от α -железа имеет несколько иной период и называется « δ -железо».

Аллотропные превращения разных металлов имеют свои особенности, знание которых необходимо для практического использования при получении сплавов, а также для проведения термической или химико-термической обработки изделий из них.

Следует отметить, что строго периодическое в трех измерениях расположение атомов в кристаллической решетке, так называемая упаковка атомов, принятая ранее при рассмотрении элементарных ячеек, в реальных кристаллических материалах не выдерживается по всему объему кристаллов. Для реальных кристаллов характерны отклонения от идеальности, т.е. имеют место **несовершенства** их строения — точечные, линейные, поверхностные, которые изменяют свойства металлов.

Основной причиной возникновения несовершенств строения кристаллов являются более высокие, чем в состоянии равновесия, тепловые колебания в узлах кристаллической решетки отдельных

атомов в процессе кристаллизации, а также наличие примесей и других несовершенств в результате механических воздействий.

Точечные дефекты возникают тогда, когда отдельные атомы (ионы) покидают свои места в узлах кристаллической решетки и переходят или в междоузлие, или на поверхность кристалла, оставляя в решетке незаполненный узел — в а к а н с и ю. Точечные междоузельные примесные несовершенства оказывают большое влияние на механические характеристики металлов. В междоузлие могут попасть лишь микрочастицы небольших размеров, такие как атомы водорода, углерода, кислорода, азота.

Линейные дефекты кристалла — это такие несовершенства, как дислокации, цепочки междоузельных атомов, цепочки вакансий, которые являются более сложным нарушением структуры кристалла и связаны с отклонением места положения целой группы частиц, расположенных вдоль какой-либо воображаемой линии в кристалле. Деформация кристалла обычно совершается за счет движения дислокаций в его объеме.

Поверхностные дефекты кристалла представляют собой еще более сложный вид несовершенства кристаллической решетки, в результате которого изменяется форма границ кристаллов и структура металлов представляет собой зерна, ориентированные произвольным образом.

Наличие в реальных кристаллах дислокаций и вакансий снижает прочность металла по сравнению с теоретической.

Реальным кристаллам присуща **анизотропия**, т. е. изменение их механических и других свойств в разных направлениях приложения силы, связанное с тем, что в разных плоскостях кристаллической решетки атомы расположены с неодинаковой плотностью. Но поскольку металл состоит из большого количества анизотропных кристаллов, сориентированных по-разному, его свойства во всех направлениях оказываются практически одинаковыми (усредненными). Это явление называется **квазиизотропией**.

В жидком агрегатном состоянии свободная энергия молекул (атомов или ионов) выше, чем у твердого металла, поэтому характер движения частиц жидкости иной — упорядоченное расположение частиц наблюдается лишь в небольших частях объема и в течение только малого промежутка времени.

В результате характерной специфической особенностью жидкости является текучесть, обусловленная статистическими тепловыми перескоками молекул из одного положения равновесия в другое. В жидкости обеспечивается так называемый **ближний порядок**. В условиях земного тяготения вещества в жидком состоянии занимают форму сосуда, в котором они находятся, в условиях невесомости — форму шара.

В газообразном агрегатном состоянии кинетическая энергия частиц максимальна, а энергия их взаимодействия минималь-

на, поэтому наблюдается хаотическое движение частиц и стремление занять весь предоставленный объем.

В плазменное агрегатное состояние газ переходит при нагреве до температур, как правило, превышающих десятки тысяч градусов. Плазма обладает электронно-ионной проводимостью, ее частицы имеют кинетическую и потенциальную энергию выше, чем у газов, а при наложении магнитного и электромагнитного полей большой напряженности движение частиц в плазме становится направленным и управляемым.

1.2. Кристаллизация металлов

Кристаллизацией называется процесс образования кристаллов при изменении агрегатного состояния металлов (сплавов) из жидкого в твердое — это первичная кристаллизация, в течение которой формируется кристаллическая решетка. В процессе остывания уже затвердевших сплавов возможна вторичная кристаллизация — это перекристаллизация из одной модификации в другую, распад твердых растворов, распад или образование химических соединений.

Основы кристаллизации разработаны русским ученым Д. К. Черновым (1839—1921), который впервые доказал, что сталь является кристаллическим телом, и основал теорию последовательной

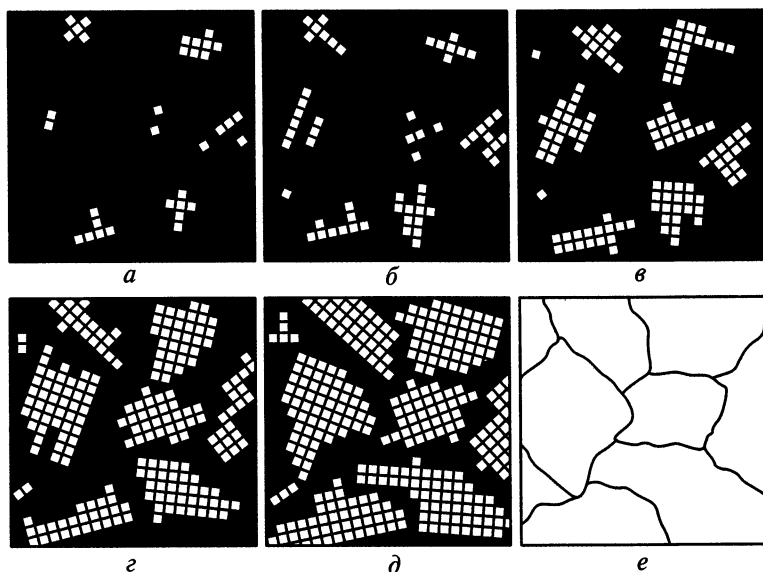


Рис. 1.4. Схема процесса кристаллизации:

а-е — последовательные этапы процесса

кристаллизации в две стадии: 1) образование мельчайших частиц кристаллов (зародышей или центров кристаллизации); 2) рост кристаллов вокруг этих центров. Схематично процесс кристаллизации показан на рис. 1.4 — на площади, ограниченной квадратами $a—e$, изображены последовательные этапы зарождения первичных центров кристаллизации в условиях переохлаждения жидкого сплава и дальнейшего роста зародышей кристаллов за счет атомов жидкой фазы. Отмечается послойный рост граней кристаллов до момента их соприкосновения, в результате чего нарушается правильная форма кристаллов. По окончании процесса кристаллизации образуется структура сплава в виде зерен (см. рис. 1.4, e) — кристаллов с неправильной геометрической формой, называемых **кристаллитами**.

Величина зерен зависит от числа зародышей кристаллизации и скорости их роста. На рис. 1.5 схематично показано влияние скорости охлаждения ($a—e$) на возникновение центров кристаллизации (I) и величину зерен (II). Если скорость охлаждения мала, то число возникающих и растущих зародышей невелико и в конце кристаллизации формируются структуры из крупных зерен. При большой скорости охлаждения число одновременно развивающихся центров кристаллизации, а следовательно, и число зерен возрастает и в конце кристаллизации они оказываются меньше, чем

в первом случае. Это можно наблюдать на практике — в тонких сечениях литых деталей структура стали мелкозернистая, так как здесь происходит более быстрое охлаждение, чем в толстых сечениях. Чем мельче зерна, тем выше прочность и особенно вязкость металла.

Чтобы сделать зерно мелким, в металл вводят специальные вещества — модификаторы. Например, в жидкую сталь при ее разливке добавляют порошок железа или частицы тугоплавких оксидов, которые являются

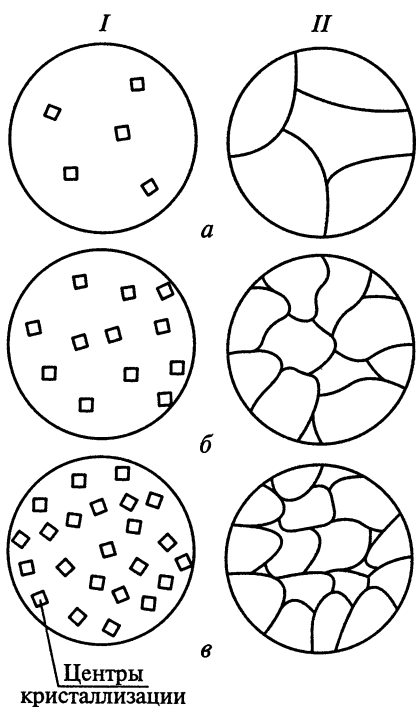


Рис. 1.5. Влияние скорости охлаждения на процесс кристаллизации: a — медленное охлаждение; b — ускоренное охлаждение; e — быстрое охлаждение; I — возникновение центров кристаллизации; II — изменение величины зерен

готовыми центрами кристаллизации. Процесс искусственного регулирования величины зерен получил название *модифицирования*.

Кристаллизация начинается при достижении некоторого предельного условия, когда практически мгновенно возникает множество мелких кристалликов — центров кристаллизации. Зарождающийся кристаллик имеет форму с правильной огранкой, определяемой типом кристаллической решетки конкретного твердого металла. При этом гранями кристалла являются плоскости с наибольшей плотностью упаковки атомов (для сплавов на основе железа это гране- или объемно-центрированная кубическая решетка). Рост граней происходит послойно, края незавершенных атомных слоев (ступени) при росте движутся вдоль грани.

В реальных производственных условиях правильный идеальный рост кристалла не выдерживается из-за особенностей теплоотвода. В итоге это приводит к формированию окончательной структуры сплава из зерен (кристаллитов) самого разнообразного вида. Различают структуры пластинчатые, игольчатые, многогранные, скелетные, дендритные и др. В частности, Д. К. Чернов первый обнаружил и описал дендритную (древовидную) структуру стали. Особенность формирования ветвистой, наподобие дерева, формы кристалла, характерная, например, для литейных сталей и некоторых металлов (Cu, Ag, Au), заключается в том, что сначала образуются так называемые оси первого порядка 1 (рис. 1.6), затем от них под определенными углами начинают формироваться оси второго порядка 2, далее от них растут оси третьего порядка 3 и т. д. В результате такого процесса вырастает древовидный кристаллит (*дендрит*). Процесс кристаллизации идет избирательно, т. е. к растущему кристаллу присоединяются атомы металла, а примеси оттесняются, образуя оболочку, богатую загрязнениями, что затрудняет рост оси в поперечном направлении, тем самым ускоряется их направленный рост. Жидкий металл, который затвердевает в междендритном пространстве в последнюю очередь, содержит большее количество примесей, чем уже затвердевший металл. Таким образом, в

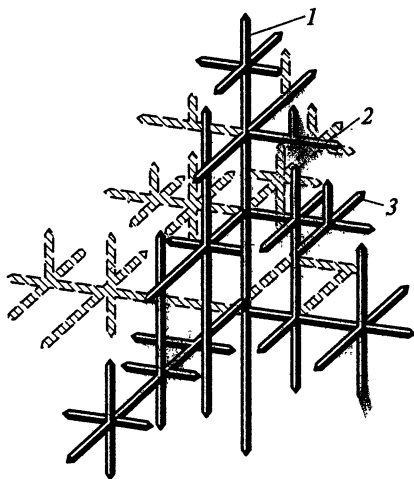


Рис. 1.6. Схема дендритной кристаллизации:

1, 2, 3 — соответственно оси первого, второго и третьего порядков

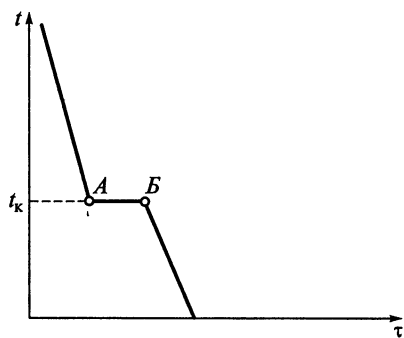


Рис. 1.7. Кривая охлаждения при кристаллизации:

A — точка начала кристаллизации; *B* — точка конца кристаллизации; *t* — температура; τ — время; t_k — равновесная температура кристаллизации

жидком межзольном пространстве накапливаются примеси и загрязнения. В результате в объеме отдельно взятого кристаллита (дендрита) наблюдается неоднородность химического состава — так называемая **внутрикристаллитная** или **дендритная ликвация**¹. После горячей механической обработки (ковки, прокатки и прессовки) дендриты вытягиваются вдоль направления течения металла и образуют волокна, которые при наилучшем расположении распределяются вдоль контура изделия. Это оказывает положительное влияние на его механические свойства.

От структуры (строения) металлов и сплавов зависят их ме-

ханические и технологические свойства. Структура изучается наблюдением без увеличения или при небольшом увеличении через лупу (макроскопический анализ), наблюдением с помощью металлографического микроскопа: светового (можно изучать кристаллиты размером до 0,2 мкм) или электронного (видны частицы размером 0,5...1 нм) (микроскопический анализ). Кроме того, используется ставший классическим термический анализ путем построения кривых охлаждения с выявлением критических точек при нагревании и охлаждении металлов и сплавов, а далее создания диаграмм состояния сплавов в координатах температура — состав.

Для построения **кривых охлаждения** и определения температуры кристаллизации металла термическим методом используют термоэлектрический пирометр, состоящий из термопары и гальванометра. Термопару помещают в расплав металла и по величине термоЭДС измеряют температуру охлаждения через определенные промежутки времени, получая таким образом кривую охлаждения.

На теоретической кривой охлаждения, имеющей вид, показанный на рис. 1.7, при охлаждении начало кристаллизации (точка *A*) совпадает с равновесной температурой кристаллизации t_k . Далее процесс кристаллизации до его окончания (точка *B*) проходит при постоянной температуре, так как отвод теплоты компенсируется выделяющейся **скрытой теплотой кристаллизации**.

¹ Таким образом, ликвация — то же, что сегрегация, — неоднородность сплава по химическому составу.

По окончании процесса кристаллизации температура вновь начинает понижаться. В реальных условиях затвердевание металла происходит при более низкой температуре, чем равновесная t_k .

1.3. Основы теории металлических сплавов

Металлы в чистом виде не обеспечивают требуемых механических и технологических свойств. Поэтому в большинстве случаев в технике используют металлические сплавы, получаемые в основном сплавлением при высоких температурах двух и более составляющих (*компонентов* сплава). Другие способы получения сплавов — спекание, электролиз, конденсация (сгущение), возгонка — применяются значительно реже. По числу компонентов сплавы делят на двойные, тройные и т. д.

В жидком состоянии сплавы представляют собой жидкий раствор. В твердом виде структура сплавов зависит от характера взаимодействия их компонентов и может представлять собой механическую смесь, химические соединения или твердый раствор. Механические и физические свойства любого сплава определяются типом взаимодействия его компонентов и их исходными свойствами.

Сплавы, являющиеся по природе *механической смесью*, неоднородны по составу, в твердом состоянии их структура представляет собой мельчайшую смесь кристаллитов компонентов, которые в жидком состоянии могут иметь полную взаимную растворимость.

Свойства такого сплава получаются усредненными по сравнению со свойствами компонентов, которые его образуют, а рентгеноструктурный анализ устанавливает наличие в сплаве кристаллических решеток всех его компонентов.

Химическое соединение может образовываться в металлических сплавах как между металлами, так и между металлами и неметаллами — компонентами системы, и, главное, характеризуется образованием новой кристаллической решетки с упорядоченным расположением в ней атомов компонентов. При этом новая решетка значительно отличается от решеток компонентов, и свойства сплава при этом существенно иные. Химическое соединение образуется при строгом массовом соотношении компонентов в соответствии с его стехиометрической формулой. Важно отметить, что химические соединения обычно тугоплавки, тверды, статически прочны и нередко хрупки.

Твердый раствор отличается от механической смеси и химического соединения тем, что наследует кристаллическую решетку металла-растворителя, в которой атомы растворимого вещества замещают атомы растворителя или внедряются в нее. В отличие от химического соединения такой сплав существует в широком интервале концентраций компонентов, причем компоненты способ-

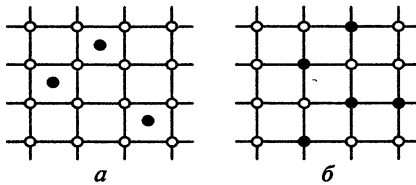


Рис. 1.8. Схема расположения атомов в кристаллической решетке твердых растворов:

а — раствор внедрения; *б* — раствор замещения

В твердом растворе внедрения атомы растворенного компонента (рис. 1.8, *а*, черные точки) занимают место между узлами кристаллической решетки металла-растворителя. В твердом растворе замещения атомы растворенного компонента (рис. 1.8, *б*, черные точки) частично замещают в узлах атомы металла-растворителя.

Твердые растворы внедрения всегда являются ограниченными, т.е. имеют ограниченную область концентрации компонентов, а твердые растворы замещения могут иметь как ограниченную, так и неограниченную области концентрации компонентов, т.е. могут быть как ограниченными, так и неограниченными.

Для изучения свойств сплавов, определения температур начала и конца плавления или затвердевания, выяснения структуры сплавов, а также разработки технологии термической обработки деталей из сплавов пользуются *диаграммами состояния* сплавов. Такие диаграммы дают возможность судить о всех изменениях строения и свойств сплавов, происходящих в зависимости от изменения температуры и концентрации компонентов. По характеру взаимодействия компонентов в сплавах различают следующие основные типы диаграмм состояния:

- диаграмма состояния сплавов из компонентов, которые в жидком состоянии растворяются неограниченно и практически не растворимы один в другом в твердом состоянии, т.е. при затвердевании образуется механическая смесь, — диаграмма **I типа**;
- диаграмма состояния сплавов из компонентов, которые растворяются неограниченно (полностью) как в жидком, так и в твердом состояниях, — диаграмма **II типа**, образуя твердые растворы замещения;
- диаграмма состояния для сплавов с ограниченной растворимостью компонентов в твердом состоянии — диаграмма **III типа**;
- диаграмма состояния для сплавов с устойчивым химическим соединением — диаграмма **IV типа**.

Для сплавов, состоящих из двух компонентов K_1 и K_2 , диаграмму состояния строят в координатах температура — состав сплава.

По оси ординат откладывают температуру t (рис. 1.9), по оси абсцисс — содержание компонентов. Крайние точки на оси абс-

цисс соответствуют 100 % их содержания, а промежуточные точки — соответствующему (указанному на шкале) содержанию. Например, для диаграммы на рис. 1.9 точка *A* соответствует сплаву, состоящему из компонентов K_2 (20 %) и K_1 (80 %), точка *B* соответствует сплаву состава — 60 % K_2 и 40 % K_1 и т. д.

Для построения диаграммы состояния выплавляют серию сплавов с разным содержанием

компонентов и для каждого из сплавов термическим методом определяют кривую охлаждения. Полученные критические точки наносят на координатную плоскость и по ним строят диаграмму.

Диаграмму состояния *I muna* рассмотрим на примере сплавов свинец — сурьма (Pb—Sb). К ним относятся все сплавы, получаемые из чистых свинца (100 % Pb) и сурьмы (100 % Sb). Ограничимся рассмотрением кривых охлаждения для чистых металлов (рис. 1.10, *a*, *e*) и трех сплавов с содержанием сурьмы 5, 13 и 40 % (рис. 1.10, *б*, *в*, *д*).

Характерной особенностью кривых охлаждения на рис. 1.10, *a*, *в* и *e* является наличие горизонтального участка, соответствующего критической температуре, которая определяет температуру затвердевания t_3 данного металла. В этих случаях состав оставшегося жидкого металла совпадает с составом, образующимся при кристаллизации сплава. Так, для чистых металлов свинца и сурьмы t_3 составляет 327 и 631 °С (см. рис. 1.10, *a* и *e*). Для сплава состава 87 % Pb и 13 % Sb (см. рис. 1.10, *в*) $t_3 = 246$ °С.

Таким образом, при данной температуре кристаллизация свинца и сурьмы происходит одновременно, и образуется механическая смесь кристаллов свинца и сурьмы, называемая *эвтектикой*. (Слово «эвтектика» в переводе с греческого означает «легкоплавящийся».) Температура, при которой образуется эвтектика, называется эвтектической, а сплав, называемый *эвтектическим*, характеризуется определенным процентным составом компонентов и всегда имеет наиболее низкую температуру плавления по сравнению с другими сплавами этой системы. В данном случае весь эвтектический сплав расплавится при постоянной температуре $t_{пл} = 246$ °С.

Для двух других сплавов (см. рис. 1.10, *б* и *д*) отмечаются свои две критические точки 1 и 2, которые в отличие от эвтектики характеризуют затвердевание сплава в интервале температур, указанных на кривых охлаждения. Замедление охлаждения в процессе кристаллизации на участке между точками 1 и 2 проис-

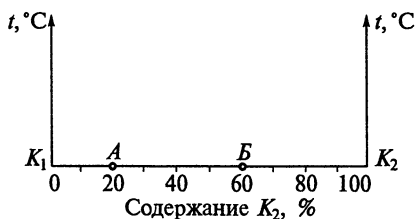


Рис. 1.9. Схема координат при построении диаграммы состояния сплавов двух компонентов K_1 и K_2 :

A, *B* — два варианта сплавов

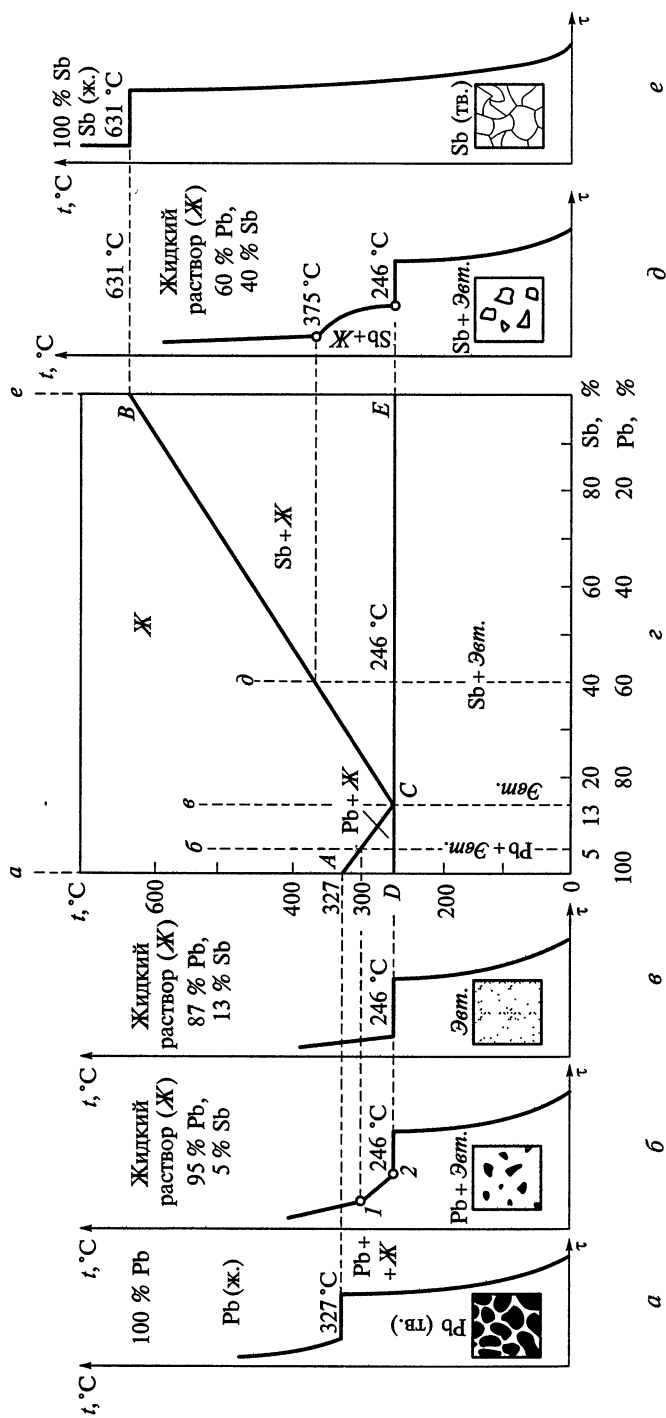


Рис. 1.10. Кривые охлаждения и структуры (а, б, в, д, е), а также диаграмма состояния (з) сплавов свинец — сурьма: 1 — температура ликвидуса; 2 — температура солидуса; ACB — линия ликвидуса; DCE — линия ликвидуса; Ж — жидкость; Эвт. — эвтектика; Pb (ж.), Sb (ж.) — соответственно жидкое для свинца и твердое для сурьмы

ходило вследствие выделения теплоты кристаллизации, а горизонтальный участок отсутствует вследствие несовпадения состава в жидком виде с составом твердого сплава, так как за счет кристаллизации одного из компонентов сплава жидкий металл обогащается другим компонентом.

Температура, соответствующая точке 1, является температурой начала затвердевания сплава и называется *температурой ликвидуса* (от англ. *liquidus* — жидкий). Температура в точке 2 является температурой конца затвердевания и называется *температурой солидуса* (от англ. *solidus* — твердый). Характерным для этих сплавов является окончание затвердевания при температуре 246 °С, т. е. по достижении эвтектического состава. Поэтому в сплавах доэвтектического состава (см. рис. 1.10, б), имеющих избыток свинца против его количества в эвтектике, происходит выделение наряду с эвтектикой кристаллов чистого свинца при снижении температуры от 300 до 246 °С. В то же время в сплавах заэвтектического состава (см. рис. 1.10, д) имеется избыток сурьмы, поэтому в интервале температур 395... 246 °С происходит выделение кристаллов сурьмы и после затвердевания получается структура, содержащая сурьму и эвтектику (свинец + сурьма) (см. на диаграмме область $Sb + \text{Эвт.}$).

Если температуры затвердевания с кривых охлаждения перенести на график с координатами температура — концентрация компонентов и соединить полученные точки между собой, то получим диаграмму состояния сплавов свинец — сурьма (см. рис. 1.10, з). На этой диаграмме линия *ACB* характеризует начало затвердевания сплавов и называется *линией ликвидуса*. При температурах выше этой линии все сплавы находятся в жидком состоянии. Линия *DCE* показывает температуры конца затвердения и называется *линией солидуса*. При температурах ниже этой линии все сплавы находятся в твердом состоянии, а выше до линии *ACB* — в твердожидком. При изменении температуры по линии *AC* из жидкого сплава выделяется избыток кристаллов свинца, а по линии *CB* — избыток кристаллов сурьмы.

Линия солидуса *DCE* определяет температуру образования эвтектики во всех сплавах свинец — сурьма, причём состав только одного сплава в точке *C* соответствует чистой эвтектике (13 % $Sb + 87\%$ Pb). Все сплавы левее точки *C* (доэвтектические) содержат свинец и эвтектику ($Pb + \text{Эвт.}$), а правее (заэвтектические) — сурьму и эвтектику ($Sb + \text{Эвт.}$).

Диаграмму состояния *II типа* рассмотрим на примере сплава медь — никель ($Cu - Ni$). Если взять несколько медно-никелевых сплавов с разным процентным содержанием компонентов и получить для них кривые охлаждения подобно сплавам $Pb - Sb$, то по найденным критическим точкам также можно построить диаграмму состояния.

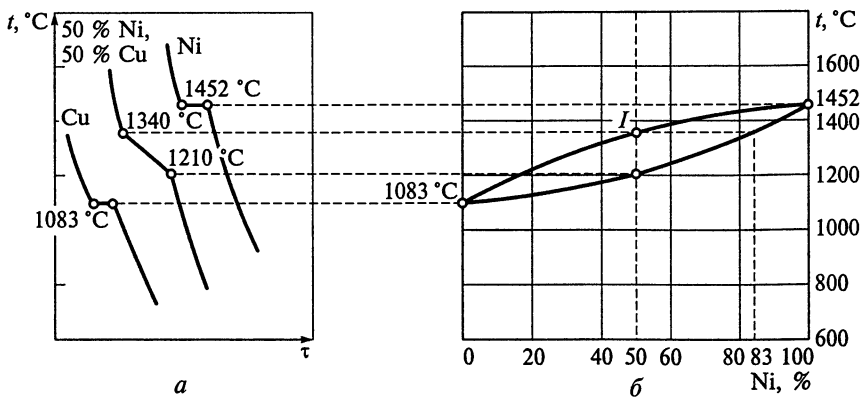


Рис. 1.11. Кривые охлаждения (а) и диаграмма состояния (б) сплавов медь—никель:

I — точка начала выделения кристаллов твердого раствора меди в никеле

На рис. 1.11, а приведены кривые охлаждения чистой меди (100 % Cu), сплава никеля и меди, содержащего 50 % Ni и 50 % Cu, и чистого никеля (100 % Ni). Из рассмотрения этих кривых следует, что кристаллизация чистых металлов протекает при постоянной температуре (горизонтальные участки кривых, соответственно при 1083 и 1452 °С), а сплав кристаллизуется в интервале температур от точки на линии ликвидуса (1340 °С) до точки на линии солидуса (1210 °С). Линии ликвидуса и солидуса на диаграмме получены при переносе критических точек с кривых охлаждения на диаграмму состояния (рис. 1.11, б) и последующем соединении их плавными кривыми. Эти линии показывают, что начало и конец затвердевания сплавов данной системы соответствуют не одной температуре, а диапазону температур.

Проследим процесс кристаллизации сплава, содержащего 50 % Cu. В точке *I* из жидкого раствора начинают выделяться кристаллы твердого раствора меди в никеле, причем раствор имеет повышенное содержание никеля (83 %), у которого более высокая температура плавления (1452 °С). Содержание никеля можно определить, если из точки *I* провести горизонталь до пересечения с линией солидуса.

При дальнейшем охлаждении кристаллы твердого раствора имеют большую неоднородность за счет более раннего образования кристаллов никеля. Однако при очень медленном снижении температуры состав кристаллов в твердом растворе выравнивается вследствие диффузии. Если же охлаждение вести быстро, то структура кристаллов не успеет выровняться и внутренние области каждого кристалла будут содержать тугоплавкого компонента (никеля) больше, чем внешние. Концентрация компонентов по объему кристаллов нарушится.

Внутрикристаллитную (дендритную) ликвацию устраняют продолжительным нагревом сплава при высоких температурах, который носит название *диффузионного отжига*. При отжиге интенсивно протекает процесс диффузии, в результате неоднородность по химическому составу компонентов сплава снижается.

1.4. Диаграмма состояния сплавов железо—углерод и их структурные превращения под воздействием температуры

Структура и свойства важнейших для техники сплавов железа и углерода, к которым относятся стали и чугуны, определяются в основном свойствами этих компонентов. На свойства стали и чугуна оказывают также влияние всегда присутствующие в них кремний, марганец, сера, фосфор, а также газы — кислород, азот, водород и др. Однако условно сплавы Fe—C относят к двухкомпонентным, так как наличие указанных примесей не оказывает существенного влияния на положение критических точек и характер линий диаграммы состояния Fe—C. Эта диаграмма, являющаяся сложным сочетанием диаграмм I, III, IV типов, дает возможность видеть все изменения строения сплавов в зависимости от изменения температуры и концентрации компонентов, которые образуют разные структуры. В твердом состоянии железо существует в двух аллотропных формах — α и γ . Обе модификации железа растворяют углерод, образуя твердые растворы внедрения. Углерод в сплавах с железом присутствует либо в виде графита, либо в качестве химического соединения Fe_3C (данный карбид железа в сплавах носит название «цементит»). В определенных условиях химическое соединение (цементит) может не образовываться, что зависит от содержания примесей (Si, Mn и др.), а также от скорости охлаждения слитков или отливок. Тогда углерод выделяется в сплавах в виде графита. Таким образом, ординаты диаграммы соответствуют чистым компонентам сплава (железо и цементит), а между ними располагаются точки, соответствующие разным комбинациям в сплаве железа с углеродом от 0 до 6,67 %. При этом в сплавах могут образовываться следующие структурные составляющие: феррит, аустенит, цементит, перлит, ледебурит и др.

Феррит — твердый раствор внедрения углерода в α -железе. Это почти чистое железо, так как растворимость углерода в железе чрезвычайно мала (0,006...0,03 %). Феррит устойчив до температуры 911 °С, имеет очень небольшие твердость и прочность, но высокую пластичность, поэтому хорошо деформируется в холодном состоянии (штампуется, прокатывается, протягивается). Чем больше феррита в железоуглеродистом сплаве, тем сплав пластичнее.

Аустенит — твердый раствор внедрения углерода в γ -железе. Предельная растворимость углерода в железе — 2,14 %. Характерная особенность аустенита в том, что он может существовать в железоуглеродистых сплавах только при высоких температурах (от 1539 до 727 °С). Аустенит по пластичности соизмерим с ферритом, но по твердости превосходит его примерно в 2 раза.

Цементит — химическое соединение железа с углеродом (карбид железа Fe_3C), имеющее сложную кристаллическую решетку. Температура плавления цементита около 1600 °С. Содержание углерода в цементите составляет 6,67 %, и это самая твердая и хрупкая структурная составляющая железоуглеродистых сплавов. Цементит имеет высокую твердость и не обладает пластичностью. Чем больше цементита в железоуглеродистых сплавах, тем они тверже и более хрупки.

При определенных условиях цементит может распадаться на феррит и свободный углерод (графит).

Перлит — механическая смесь феррита и цементита, подразделяется на пластинчатый и зернистый в зависимости от формы кристаллов цементита, имеющих вид соответственно либо пластинок, либо округлых мелких зерен. Такую смесь называют эвтектоидной, так как она хотя и подобна эвтектической, но образовалась в отличие от нее не при кристаллизации, а в процессе распада твердого раствора.

По механическим свойствам перлит занимает промежуточное положение между ферритом и цементитом. При травлении шлифов сталей и чугунов с большим содержанием перлита в структуре их поверхность имеет вид перламутра, что и явилось основанием для его названия.

Ледебурит — эвтектическая смесь аустенита и цементита. Температура образования ледебурита 1147 °С. Он может существовать до температуры 727 °С, ниже этой температуры аустенит распадается на перлит и цементит.

Диаграмма состояния сплавов Fe—C в диапазоне концентраций от чистого железа до цементита представлена на рис. 1.12. По вертикальной оси диаграммы отложены значения температуры, а по горизонтали — процентное содержание углерода в сплавах. Обычно указываются две шкалы: одна — доля углерода от 0 до 6,67 %, где 6,67 — наибольшее содержание углерода, соответствующее его содержанию в цементите (Fe_3C), а другая — содержание Fe_3C в сплаве (от 0 до 100 %).

Все сплавы на диаграмме в зависимости от содержания углерода подразделяют на две группы¹: сплавы с 0...2,14 % C образуют

¹ В промышленности сталью называют сплав железа с углеродом, содержание которого ниже 1,7...2 %, а чугуном — сплав с содержанием углерода выше 1,7 %. Различают сталистые чугуны (1,7...3 % C) и обычные чугуны (свыше 3 % C).

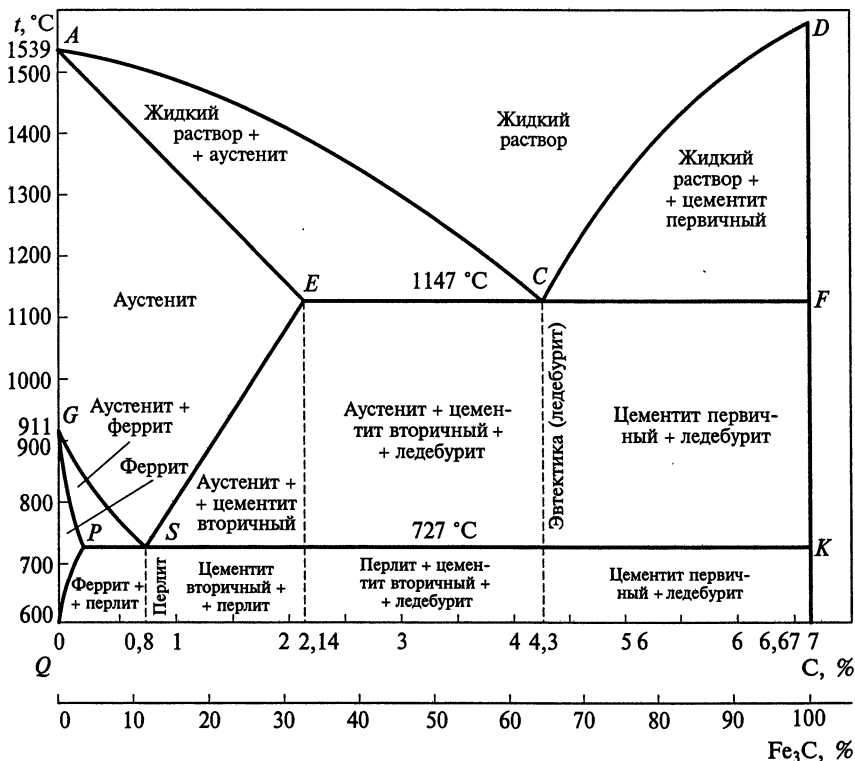


Рис. 1.12. Упрощенная диаграмма состояния сплавов железо — углерод (цементит):

ACD — линия ликвидуса; $AECF$ — линия солидуса; GSE и PSK — линии перехода α -железа в γ -железо при нагреве; QPG — область однофазной ферритной структуры

класс ковких железоуглеродистых сплавов — **стали**, а сплавы с 2,14...6,67 % C имеют более хрупкую структуру и образуют группу **чугунов**. Сплавы с еще большим содержанием углерода (выше 6,67 %) практического применения не находят из-за высокой хрупкости и малой прочности.

Линии диаграммы определяют превращения в структуре и свойствах сплавов, происходящие при изменении температуры. Чистое железо плавится и затвердевает при постоянной температуре 1539 °C, все остальные сплавы железа с углеродом плавятся (затвердевают) и испытывают превращения структуры в некотором интервале температур.

Рассматривая эти превращения, можно выделить два их типа: превращение структуры сплавов при переходе из жидкого состояния в твердое (первичная кристаллизация) и превращения в твердом состоянии (вторичная кристаллизация).

Первичная кристаллизация для всех сплавов начинается при снижении температуры по линии ликвидуса ACD (см. рис. 1.12). При этом сплавы, содержащие 0...4,3% С, начинают затвердевать по линии AC с выделением зерен аустенита, а сплавы с содержанием углерода выше 4,3% затвердевают по линии CD , выделяя зерна цементита, называемого первичным. В точке C при температуре 1147 °С и содержании 4,3% углерода из жидкого сплава кристаллизуется одновременно аустенит и первичный цементит, образуется эвтектическая смесь — ледебурит, который присутствует во всех сплавах, относящихся к чугунам.

Кристаллизация сплавов заканчивается по линии солидуса $AECF$. При температурах, соответствующих линии AE , сплавы с содержанием углерода до 2,14% полностью затвердевают со структурой аустенита. По линии солидуса EC заканчивается затвердевание сплавов, содержащих 2,14...4,3% углерода. В точке C при температуре 1147 °С и 4,3% С происходит одновременная кристаллизация аустенита и цементита в виде тонкой механической смеси — ледебурита. Но поскольку при более высоких температурах из жидкого сплава шло выделение аустенита, в этих сплавах после затвердевания сформируется структура аустенит + ледебурит + Fe_3C вторичный. По линии солидуса CF сплавы с содержанием углерода 4,3...6,67% затвердевают также с образованием ледебурита, но выделившийся при более высоких температурах цементит создает окончательную структуру первичный цементит + ледебурит.

Дальнейшие изменения структуры сплавов происходят при понижении температуры в твердом состоянии, т. е. при вторичной кристаллизации.

Вторичная кристаллизация в сплаве железо — углерод связана с аллотропным превращением γ -железа в α -железо и характеризуется линиями диаграммы $GSEF$ и PSK .

Линия GS показывает начало превращения аустенита в феррит, поэтому в области GSP будет структура аустенит + феррит. Критические точки, лежащие на линии GS , обозначаются либо Ac_3 при нагреве, либо Ar_3 при охлаждении (см. с. 38).

Линия SE показывает снижение растворимости углерода в железе с понижением температуры. Критические точки на этой линии обозначают Ac_m . Если в точке E при температуре 1147 °С растворимость углерода максимальная и достигает 2,14%, то в точке S при 727 °С растворимость углерода составляет всего 0,8%. Следовательно, во всех сталях в интервале концентраций углерода 0,8...2,14% из аустенита выделяется избыточный углерод, который, соединяясь с железом, образует цементит, называемый вторичным, а сталь имеет структуру аустенит + цементит вторичный.

Точка S является концом равновесного существования аустенита и называется **эвтектоидной точкой**. Она делит все стали на две типичные группы: левее точки S находятся **доэвтектоидные**

стали со структурой феррит + перлит, правее — *заэвтектоидные* со структурой цементит вторичный + перлит. В точке *S* сталь содержит 0,8 % углерода, имеет структуру перлита и называется *эвтектоидной* (рис. 1.13, *a, б, в*).

При охлаждении аустенита с низким содержанием углерода в результате его превращения в феррит в области *QPG* образуется однофазная ферритная структура.

Для всех сплавов железо — углерод распад аустенита заканчивается по линии *PSK* (727 °С). Критические точки, лежащие на этой линии, обозначаются при нагреве — *Ac₁*, при охлаждении — *Ar₁*.

При температурах выше линии *PSK* чугуны с содержанием углерода 2,14...4,3 % состоят из аустенита, вторичного цементита и ледебурита, а при температурах ниже линии *PSK* аустенит переходит в перлит, и структура чугунов будет содержать перлит + цементит вторичный + ледебурит. Чугуны с указанным содержанием углерода образуют группу *доэвтекктических чугунов*.

Чугун с содержанием углерода 4,3 % имеет структуру ледебурита и называется *эвтекктическим*. В *заэвтекктических* чугунах с

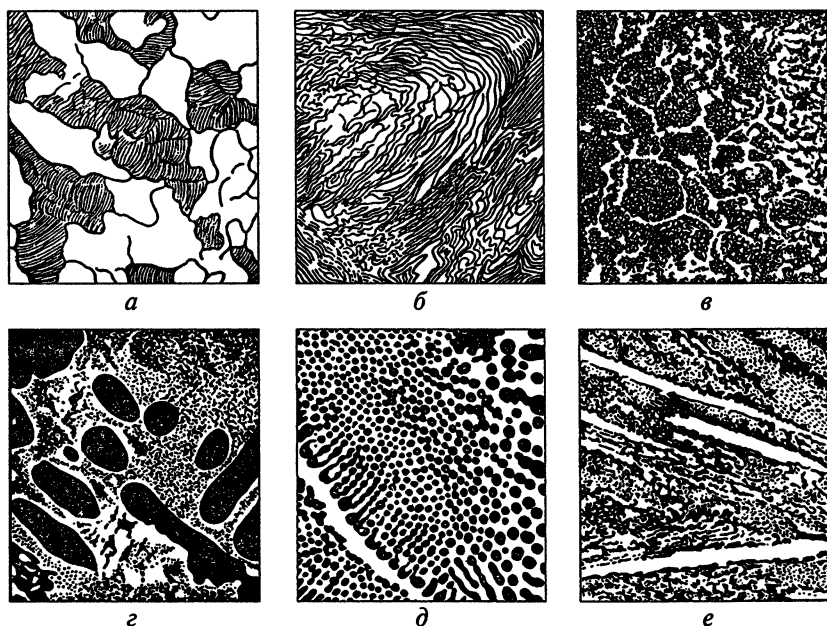


Рис. 1.13. Микроструктура стали (*a—в*) и белого чугуна (*г—е*):

a — доэвтектоидная сталь — феррит (светлые участки) и перлит (темные участки), $\times 500$; *б* — эвтектоидная сталь — перлит, $\times 1000$; *в* — заэвтектоидная сталь — перлит и цементит в виде сетки, $\times 2000$; *г* — доэвтекктический чугун — перлит (темные участки) и ледебурит (цементит вторичный в структуре не виден), $\times 500$; *д* — эвтекктический чугун — ледебурит (смесь аустенита и цементита), $\times 500$; *е* — заэвтекктический чугун — цементит (светлые пластины) и ледебурит, $\times 500$

содержанием 4,3...6,67 % С при температурах выше линии *PSK* образуется структура, содержащая ледебурит и первичный цементит. При температурах ниже линии *PSK* эта структура сохраняется (см. рис. 1.13, *z*, *d*, *e*).

Итак, рассматривая превращения в железоуглеродистых сплавах по диаграмме состояния, можно отметить следующие особенности:

- точки *C* и *S* (см. рис. 1.12) являются характерными точками структурных превращений. Выше точки *C* находится жидкий раствор, а выше точки *S* — твердый раствор (аустенит);

- в точке *C* сходятся линии ликвидуса *AC* и *CD*, указывающие соответственно на начало выделения кристаллов аустенита и первичного цементита из жидкого раствора (процесс первичной кристаллизации); в этой точке образуется эвтектическая механическая смесь — ледебурит;

- в точке *S* сходятся ветви линии солидуса *GS* и *ES*, указывающие на начало выделения кристаллов феррита и вторичного цементита из твердого раствора (процесс вторичной кристаллизации) и образование эвтектоидной механической смеси — перлита.

Повышение содержания углерода в доэвтектоидной стали (увеличивается количество цементита) вызывает повышение ее твердости и прочности и в то же время снижение пластичности и вязкости.

В заэвтектоидных сталях увеличение содержания углерода (за счет увеличения количества вторичного цементита) ведет к дальнейшему повышению твердости, но пластичность и вязкость снижаются в еще большей степени.

Обычные компоненты стали — кремний и марганец (допустимое содержание в обычной углеродистой стали соответственно до 0,4 и 0,8 %) — играют положительную роль, являясь раскислителями. Будучи растворенными в феррите, они упрочняют его.

Фосфор, сера и кислород являются вредными примесями. Так, фосфор вызывает хладноломкость стали, т.е. повышает ее хрупкость при низких температурах, а сера — красноломкость, т.е. увеличивает склонность стали к образованию трещин при высоких температурах; кислород уменьшает вязкость стали. Предельным является содержание фосфора — 0,08 %, серы — 0,05 %.

Рассмотрим превращения структуры стали под воздействием температуры. Все описанные ранее структуры стали — ферритно-перлитная, перлитная и перлитно-цементитная — обратимы. Так, при нагреве доэвтектоидных сталей до температуры выше 727 °С (линия критических точек *Ac₁*) перлит превращается в аустенит. При дальнейшем нагреве феррит растворяется в аустените и заканчивается процесс превращения по линии *GS* (критические точки *Ac₃*). У эвтектоидной стали (0,8 % С) перлит превращается в аустенит в точке *S*. При нагреве заэвтектоидной стали перлит

превращается в аустенит при температуре 727°C (линия критических точек Ac_1), и при дальнейшем нагреве происходит растворение цементита (вторичного) в аустените, которое заканчивается по линии SE (критические точки Ac_m).

Таким образом, при нагреве стали до температур выше точки S и линий критических точек Ac_3 и Ac_m ее структура представляет собой аустенит. Однако вновь образующийся аустенит оказывается неоднородным, так как содержание углерода будет большим в тех местах, где находятся пластинки цементита. Для получения однородного аустенита необходимо не только нагреть сталь до температуры на $30...50^{\circ}\text{C}$ выше критических точек Ac_3 и Ac_m , но и выдержать ее при этой температуре некоторое время для завершения диффузионных процессов.

По окончании превращения величина степени перегрева или выдержка способствуют росту аустенитного зерна. Данный процесс происходит самопроизвольно и с повышением температуры ускоряется. Увеличение размеров аустенитного зерна зависит от склонности стали к росту ее зерна. По этому признаку различают стали *наследственно крупнозернистые* и *наследственно мелкозернистые*. Первые характеризуются большей склонностью к росту зерна, чем вторые.

Изменение размеров зерна при нагревании таких сталей показано на рис. 1.14. Общим для обеих сталей является резкое уменьшение исходного зерна при переходе процесса их нагрева через критическую точку Ac_1 . При дальнейшем нагреве зерно аустенита наследственно крупнозернистой стали начинает интенсивно расти, а в мелкозернистой стали оно не растет до температуры $950...1000^{\circ}\text{C}$. Лишь по достижении указанной температуры создаются необходимые условия и начинается быстрый рост зерен аустенита.



Рис. 1.14. Схема роста зерна аустенита для разных сталей (а) и влияния превращений на размер зерна (б):

1 — наследственно крупнозернистая сталь; 2 — наследственно мелкозернистая сталь; Ac_1 — линия критических точек при нагреве сплава

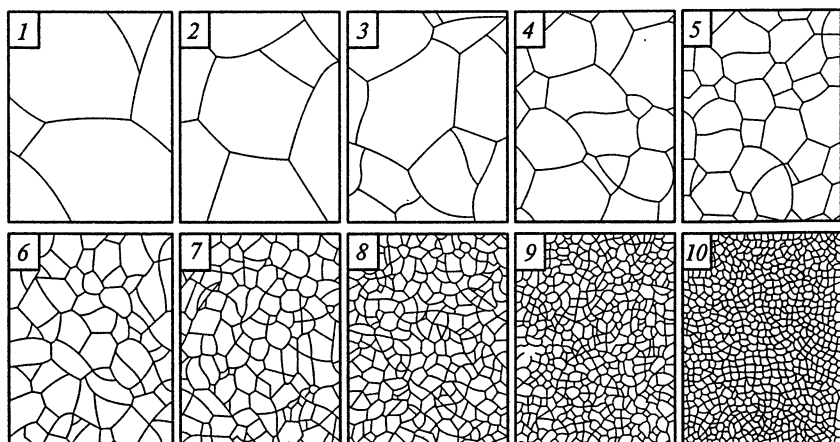


Рис. 1.15. Стандартная шкала для определения размера зерна:
1—10 — номера размеров зерен при 100-кратном увеличении

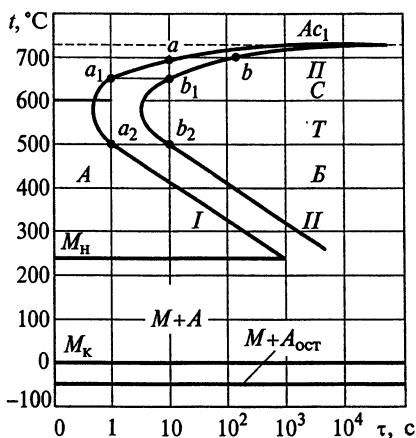
Размеры зерен перлита при обратном превращении определяются величинами зерен аустенита, из которых они образуются. Чем крупнее зерна аустенита, тем большего размера получаются перлитные зерна при охлаждении. Следовательно, требуемый размер зерна стали можно получить, нагревая ее до определенных температур. Размер зерна после термической обработки оказывает большое влияние на механические свойства стали. Его сравнивают с эталонными размерами зерен, предусмотренными стандартной шкалой размеров (рис. 1.15).

Крупнозернистые стали хорошо обрабатываются режущим инструментом, могут подвергаться закалке, но при этом склонны к закалочным деформациям и к образованию трещин. Мелкозернистые стали могут нагреваться до высокой температуры без опасности роста зерна, обладают большой ударной вязкостью, но худшей, чем крупнозернистые стали, прокаливаемостью. Вследствие этого они применяются для изготовления деталей с мягкой сердцевиной и твердой поверхностью.

На структуру стали и ее свойства оказывает влияние не только нагрев, но и режим охлаждения, от которого зависит характер структуры, образующейся в результате превращения аустенита. При медленном непрерывном охлаждении аустенит превращается в равновесные, т. е. устойчивые при нормальных температурах и нагреве до температур ниже критических, структуры — перлит, феррит и цементит. При быстром охлаждении будет иметь место переохлаждение аустенита и образуются новые неравновесные мелкозернистые ферритно-цементитные структуры — *сорбит*, *троостит* и *бейнит*, которые различаются между собой механическими свой-

Рис. 1.16. Диаграмма изотермического превращения эвтектоидной стали:

A — аустенит; *П* — перлит; *С* — сорбит; *Т* — троостит; *Б* — бейнит; *М* — мартенсит; *I* — начало распада аустенита; *II* — окончание распада аустенита; *ab* — участок образования перлита; *a₁b₁* — участок образования сорбита; *a₂b₂* — участок образования троостита; *M_н*, *M_к* — соответственно начало и конец мартенситного превращения; *M + A_{ост}* — образование структуры мартенсита и остаточного аустенита в результате неполного превращения $\gamma \rightarrow \alpha$



ствами и прежде всего твердостью вследствие наличия в структуре разных по размерам и форме пластинок феррита и цементита. Твердость этих структур возрастает по мере снижения температуры их образования.

В производственных условиях при термической обработке распад аустенита происходит либо при непрерывном охлаждении, либо при постоянной температуре (изотермически).

Изотермическое превращение эвтектоидной стали наглядно показано на рис. 1.16. Образцы стали нагревают до температуры, при которой ее структура состоит из однородного аустенита, а затем быстро переносят в термостаты с заданной температурой.

При температуре 700 °С участок *ab* соответствует образованию перлита. На участке *a₁b₁* при температуре 650 °С образуется сорбит, на участке *a₂b₂* при температуре 500 °С аустенит превращается в троостит, а при температуре охлаждения до 500...250 °С образуется бейнит.

Сорбит представляет собой более мелкую, чем перлит, механическую смесь феррита с цементитом и имеет твердость НВ 2500...3000 МПа, а также более высокие прочность и упругость при достаточной вязкости.

У **троостита** смесь феррита с цементитом мельче, чем у сорбита, и его твердость равна 3500...4000 МПа. Троостит по сравнению с сорбитом обладает и более высокими упругими свойствами, но меньшей вязкостью.

У **бейнита** игольчатая структура состоит из несколько перенасыщенного α -твердого раствора, претерпевшего мартенситное превращение, и частиц цементита. Поэтому твердость бейнита выше, чем троостита.

Если сильно переохладить аустенит, то произойдет бездиффузионное превращение γ -железа в α -железо, в результате которого образуется пересыщенный твердый раствор внедрения углерода в

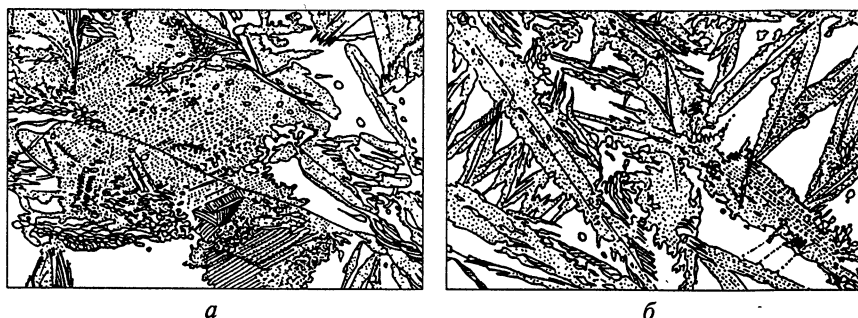


Рис. 1.17. Микроструктура мартенсита, $\times 1000$:
 а, б — возможные варианты размеров игл мартенсита

α -железе — структура, называемая **мартенситом**. Данная структура состоит из игл разных размеров (рис. 1.17, а, б). Мартенсит имеет самую высокую из структурных составляющих сплавов железа твердость, хорошее сопротивление износу, но низкие эластичность и вязкость, большие внутренние напряжения. Он является основной закалочной структурой.

При непрерывном охлаждении необходимую структуру стали, а следовательно, и ее механические свойства получают, изменяя скорость охлаждения (рис. 1.18).

Луч V_1 соответствует самому медленному охлаждению. Он пересекает кривые начала I и конца II распада аустенита в точках a_1 и b_1 . При этих температурах происходит превращение аустенита в перлит.

При увеличении скорости охлаждения до V_2 луч пересекает кривые в точках a_2 и b_2 , и в этих условиях аустенит превращается в сорбит. Дальнейшее увеличение скорости (луч V_3) связано с образованием троостита на линии a_3b_3 . При еще большем увеличе-

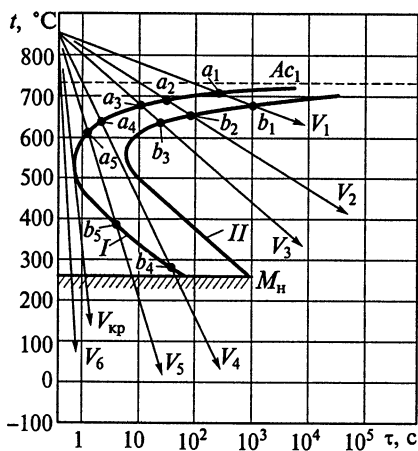


Рис. 1.18. Кривые охлаждения стали на диаграмме изотермического распада аустенита:

$V_1 - V_6$ — лучи, характеризующие шесть вариантов скорости охлаждения стали; $V_{кр}$ — критическая скорость охлаждения; $a_1b_1 - a_5b_5$ — линии превращения соответствующих структур стали; I, II — соответственно начало и окончание распада аустенита

нии скорости охлаждения (лучи V_4 и V_5) весь аустенит не успевает превратиться в троостит на участках a_4b_4 и a_5b_5 , и оставшаяся его часть превращается в мартенсит.

В случае, когда луч не пересекает кривую I , а лишь касается ее и пересекает горизонтальную линию начала мартенситного превращения M_n , из аустенита образуется только мартенсит. Такую скорость охлаждения называют **критической скоростью закалки**. Практически при закалке скорость охлаждения несколько выше критической, составляет, например, V_6 . Скорость охлаждения зависит от среды, в которой оно проводится, такими средами могут быть воздух, вода, масло, растворы и расплавы солей.

1.5. Методы исследования механических свойств металлов и сплавов

Свойства металлов и сплавов определяются химическим составом и структурой. Все свойства металлов разделяются на физические, химические, механические и технологические.

К физическим свойствам относятся блеск, цвет, плотность, температура плавления, тепловое расширение, тепло- и электропроводность, способность намагничиваться.

К химическим свойствам относится способность металлов вступать в химические реакции с другими элементами и сложными веществами, например с кислородом воздуха, диоксидом углерода (CO_2), водой и т.д. В числе этих свойств — окисляемость, растворимость, коррозионная стойкость, жаропрочность. В результате могут происходить разрушения металлов и необратимые изменения их структуры и свойств.

Механические свойства металлов определяют их способность сопротивляться прилагаемым усилиям. К таким свойствам относятся прочность, упругость, пластичность, твердость, хрупкость, вязкость, износостойкость.

Прочность — свойство металла, не разрушаясь, оказывать сопротивление действию внешних сил, стремящихся нарушить связь между частицами материала при его растяжении, изгибе, срезе или скручивании.

Упругость — свойство металла восстанавливать первоначальную форму и прежние размеры после прекращения действия внешних сил, вызвавших данное изменение формы.

Пластичность — свойство металла деформироваться без разрушения под действием внешних сил и сохранять новую форму после прекращения действия сил. Пластичность — свойство, обратное упругости.

Твердость — сопротивление металлического тела деформации в поверхностном слое при местном силовом контактом воздей-

ствии, в частности вдавливанием или царапающим действием посторонних сил.

Хрупкость — свойство металла разрушаться или разбиваться на куски от ударов без видимых предварительных деформаций.

Вязкость — свойство металла не разрушаться и не давать трещин при ударе (необратимо поглощать энергию при пластическом деформировании). Это свойство, обратное хрупкости.

Износостойкость — свойство металла оказывать сопротивление изнашиванию в процессе трения.

Металлы и сплавы используются в качестве основного конструкционного материала для деталей автомобилей, различных машин, механизмов и сооружений, работающих в условиях больших нагрузок. Поэтому для металлов важнейшими являются их механические свойства. Определение этих свойств проводится при испытаниях, которые в зависимости от способа приложения усилия делятся на статические и динамические. При **статических** испытаниях нагрузка на образец металла возрастает медленно и плавно, а при **динамических** — увеличивается с большой скоростью или многократно изменяется по величине и направлению. Вид испытаний определяется назначением и условиями применения деталей.

Наиболее распространенными испытаниями для исследования механических свойств металлов являются статические испытания на растяжение и твердость, а также динамические испытания на удар и усталость.

Испытание на растяжение проводится на образцах металлов с использованием специальных разрывных машин. Для этой цели образцы готовят определенных формы и размеров на основе стандарта. Образец закрепляют в захвате машины и нагружают, увеличивая силу, растягивающую образец. По силоизмерительному прибору разрывной машины определяют величину растягивающей силы. Как только растягивающая сила превысит силу сопротивления металла, происходит разрыв образца.

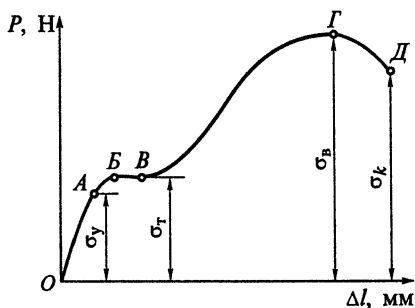
Результаты испытания автоматически записываются на ленте самописца машины в виде диаграмм растяжения (рис. 1.19).

На диаграмме растяжения по оси ординат отложено растягивающее усилие P (Н), а по оси абсцисс — деформация, или абсолютное удлинение образца (мм). Удлинение образца при возрастании нагрузки на участке кривой от точки O до точки A пропорционально этому возрастанию, а на участке AB пропорциональность нарушается. В интервале нагрузок BB металл начинает «течь», т. е. происходит удлинение образца при постоянном усилии P . В точке Γ диаграммы сила P достигает максимального значения, на образце образуется шейка и далее он разрывается (точка D).

Наибольшее напряжение, до которого образец деформируется без отклонения от закона пропорциональности (точка A), называ-

Рис. 1.19. Диаграмма растяжения мягкой стали:

$O, A, B, B, Г, Д$ — фиксированные точки диаграммы; σ_y — предел упругости; σ_T — предел текучести; σ_B — временное сопротивление (предел прочности); σ_k — истинное сопротивление разрыву; P — растягивающее усилие; Δl — абсолютное удлинение образца



ют **пределом пропорциональности**. В пределах закона пропорциональности деформация упругая, она полностью исчезает после снятия нагрузки.

При дальнейшем растяжении образца наблюдается отклонение от закона пропорциональности, и в определенный момент обнаруживаются признаки остаточной деформации. Напряжение, при котором образец при снятии нагрузки обнаруживает первые признаки остаточной деформации, называют **пределом упругости** (σ_y).

Участок BB на диаграмме характеризует **предел текучести**, т. е. напряжение, при котором образец продолжает деформироваться при временном постоянстве нагрузки.

Следует отметить, что текучесть металлов на участке BB характерна только для низкоуглеродистых сталей. Высокоуглеродистые стали не обладают текучестью и не имеют на диаграмме участка текучести. Поэтому для них находят условный предел текучести при остаточном удлинении, равном 0,2 %.

Точка $Г$ на диаграмме — **временное сопротивление разрыву** (**предел прочности** при растяжении) — это условное напряжение, которое соответствует наибольшей нагрузке, предшествующей разрыву образца.

Для определения пределов пропорциональности $\sigma_{пл}$, упругости σ_y , текучести σ_T и временного сопротивления σ_B можно воспользоваться формулой

$$\sigma_x = P_x / F_0,$$

где σ_x — соответствующее напряжение, Н/м² (Па); P_x — нагрузка, соответствующая определенному напряжению, Н; F_0 — поперечное сечение образца до разрыва, м².

Чтобы найти истинное сопротивление разрыву σ_k , следует определить отношение нагрузки P_k в момент разрыва к поперечному сечению шейки образца F_k после разрыва:

$$\sigma_k = P_k / F_k.$$

Относительное удлинение δ и относительное сужение ψ характеризуют пластичность металла. Относительное удлинение δ (%)

представляет собой отношение приращения длины после разрыва $\Delta l = l_k - l_0$ к первоначальной длине l_0 (мм):

$$\delta = \frac{l_k - l_0}{l_0} 100 = \frac{\Delta l}{l_0} 100,$$

где l_k — длина после разрыва, мм.

Относительное сужение ψ (%) представляет собой отношение уменьшения площади поперечного сечения образца после разрыва $F_0 - F_k$ к первоначальной площади F_0 (мм²):

$$\psi = \frac{F_0 - F_k}{F_0} 100,$$

где F_k — площадь сечения шейки образца после разрыва, мм².

Испытание на твердость является наиболее распространенным методом исследования механических свойств металлов. Оно основано на измерении вдавливания в металл стального шарика или алмазного конуса (рис. 1.20).

Испытание на твердость по методу Бринелля проводится путем вдавливания с определенной силой в поверхность образца металла стального закаленного шарика диаметром 10,5 или 2,5 мм (рис. 1.20, а). При испытании, проводимом на твердомере типа ТШ, на поверхности испытуемого металла получается отпечаток (лунка). Диаметр отпечатка измеряют и вычисляют число твердости по Бринеллю НВ, используя формулу

$$\text{НВ} = \frac{P}{F} = \frac{P}{\frac{\pi D}{2} (D - \sqrt{D^2 - d^2})},$$

где P — нагрузка на шарик, Н; F — поверхность отпечатка, м²; D — диаметр шарика, м; d — диаметр отпечатка, м.

Испытание на твердость по методу Роквелла проводится для металлов путем вдавливания алмазного конуса с углом 120° (рис. 1.20, б) или стального закаленного шарика диаметром 1,59 мм на приборе типа ТК и измеряется в условных единицах.

Определение твердости по Роквеллу широко распространено, так как позволяет испытывать твердые и мягкие металлы прямо

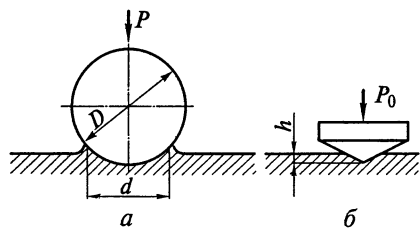


Рис. 1.20. Испытание на твердость по Бринеллю (а) и по Роквеллу (б): P_0 — нагрузка; D — диаметр шарика; d — диаметр лунки; h — глубина лунки

на готовых деталях. Полученные значения твердости по Роквеллу можно перевести в значения твердости по Бринеллю, используя специальные таблицы.

Испытание на удар проводится с целью оценки сопротивляемости образца металла ударной нагрузке. Для этого используют специальную машину, называемую «маятниковым копром». Испытуемый образец металла устанавливают на опоры копра и подвергают ударному воздействию массивным маятником, падающим с определенной высоты.

Единицей измерения при испытании является ударная вязкость KC ($\text{Дж}/\text{м}^2$), т.е. работа A_n (Дж), затраченная на ударный излом образца и отнесенная к площади его поперечного сечения F (м^2) в месте излома:

$$KC = A_n / F.$$

Испытание на усталость позволяет выявить срок службы многих ответственных металлических деталей (шатун, коленчатые валы двигателей, полуосей и др.), которые подвергаются в процессе работы действию повторных и знакопеременных нагрузок. Свойство металлов выдерживать большое число циклов переменных нагрузок называется **выносливостью**.

Единицей измерения при испытании на усталость является предел выносливости, т.е. величина допустимого напряжения, которое выдерживает металл без разрушения при заданном числе циклов нагрузки.

Испытание на усталость проводят в зависимости от назначения детали на разных машинах. Наиболее распространены испытательные машины, нагрузка на которых прикладывается изгибом при вращении, попеременным растяжением—сжатием, кручением. Результатом испытания является кривая усталости, отражающая зависимость напряжения от числа циклов, причем минимальная величина напряжения, выдерживаемая металлом в конце испытания, и будет характеризовать предел выносливости.

Наконец, технологические свойства характеризуют способность металлов к различным видам механической обработки, в числе которых ковка, штамповка, прокатка, обработка режущим инструментом, а также литейные свойства.

СПОСОБЫ УЛУЧШЕНИЯ КАЧЕСТВА СТАЛИ

2.1. Термическая обработка

Термическая (тепловая) обработка проводится с целью изменить механические, физические, технологические и эксплуатационные свойства стали в желательном направлении путем изменения ее структуры. Термическая обработка стали заключается в последовательном проведении нагрева металла с определенной скоростью до необходимой температуры, выдержке при этой температуре в течение некоторого времени и охлаждении с заданной скоростью (рис. 2.1).

Термическая обработка проводится для улучшения таких механических свойств стали, как прочность, упругость, износостойкость и усталостная прочность, либо для улучшения ее обрабатываемости путем снижения твердости. В первом случае термической обработке подвергают обработанные детали, а во втором — заготовки, полученные в результате литья,ковки, штамповки, проката. Термической обработкой можно получить сталь с неравновесной структурой.

Основными видами термической обработки являются отжиг, нормализация, закалка, отпуск.

Отжиг — это термическая обработка, включающая в себя нагрев, выдержку и медленное охлаждение, проводится для выравнивания химического состава стали, измельчения и изменения формы зерна, снятия остаточных внутренних напряжений, улучшения обрабатываемости. Чаще отжиг является предварительной операцией термической обработки, но может быть и окончательной. В зависимости от конкретной цели различают несколько видов отжига (рис. 2.2 и 2.3). Он может быть с фазовой перекристаллизацией — отжиг I рода

и без фазовой перекристаллизации — отжиг II рода.

К отжигу I рода относится **рекристаллизационный отжиг**, в результате которого у деталей, полученных методом холодной

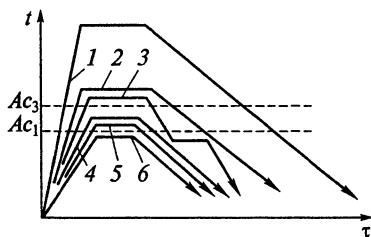


Рис. 2.1. Схема термической обработки:

t — температура; τ — время

Рис. 2.2. Режимы различных видов отжига:

1 — диффузионный; 2 — полный; 3 — изотермический; 4 — неполный; 5 — сфероидизирующий (отжиг на зернистый цементит); 6 — рекристаллизационный; A_{c1} , A_{c3} — критические точки



штамповки и прокатки, деформированные зерна изменяют свою структуру, снимаются внутренние напряжения, и металл приобретает свойства, которые были до наклепа¹, т.е. повышается пластичность, снижаются хрупкость, твердость и др. Для этого детали нагревают до температуры 650...700 °С, выдерживают при этой температуре и медленно охлаждают.

Внутренние напряжения — это такие напряжения, которые испытывает металл без воздействия внешних нагрузок, и уравновешиваются они внутренними силами. Существование их связано с искажением кристаллических решеток. Если их величина превысит предел прочности, происходит саморазрушение.

Причины возникновения наиболее характерных внутренних напряжений прослеживаются в их названиях, в частности внутренние напряжения могут быть литейные и усадочные, сварочные, резания, ковочные и штамповочные, закалочные, электролитические, температурные (неоднородный нагрев или охлаждение), фазовые при структурных превращениях и диффузионных процессах.

К отжигу II рода относят полный, изотермический, сфероидизирующий и диффузионный отжиг.

Полный отжиг применяется для литых деталей и перегретых при ковке изделий из доэвтектоидных и эвтектоидных сталей с целью получения мелкозернистости (для повышения пластичности, вязкости) и снятия внутренних напряжений. При этом во время охлаждения из мелкозернистого аустенита образуется ферритно-перлитная или перлитная структура соответственно такой же зернистости. Для этого детали нагревают до температуры A_{c3} плюс 30...50 °С, выдерживают некоторое время, далее охлаждают вместе с печью до 500...200 °С и заканчивают охлаждение на воздухе.

Изотермический отжиг также обеспечивает хорошо обрабатываемую резанием мелкозернистую ферритно-перлитную или перлитную структуру, но более однородную. При этом время термической обработки сокращается. Нагрев деталей ведут до температуры A_{c3} плюс 30...50 °С, затем детали быстро охлаждают до температуры несколько ниже A_{c1} (680...700 °С), выдерживают при этой температуре до полного распада аустенита и затем охлаждают на воздухе.

¹ Изменение структуры и свойств сплава, вызванное пластической деформацией.

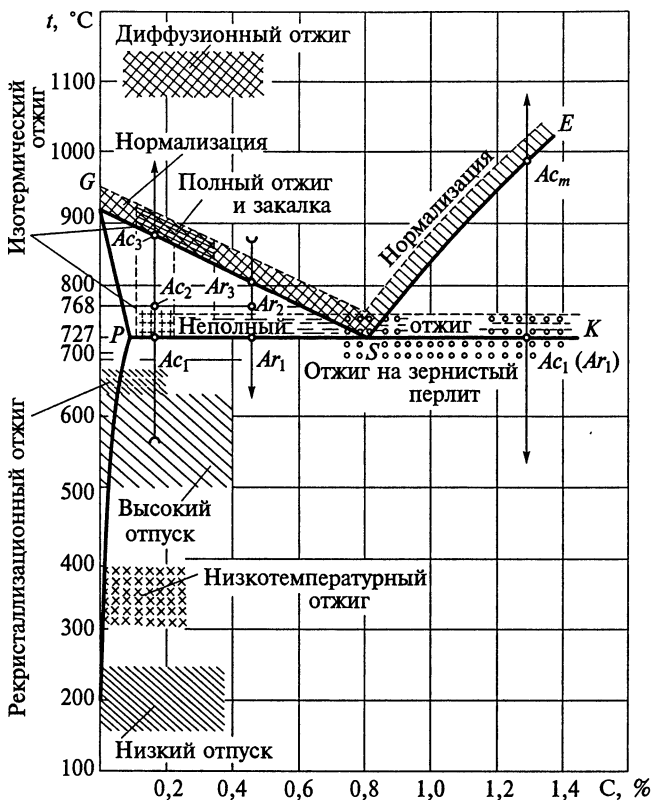


Рис. 2.3. Диаграмма состояния с интервалами нагрева углеродистой стали для отжига, нормализации, закалки и отпуска:

$Ac_1 - Ac_3$ — критические точки нагрева; $Ar_1 - Ar_3$ — критические точки охлаждения стали; GSE и PSK — линии вторичной кристаллизации, связанные с полиморфным превращением α -железа в γ -железо

Неполный отжиг проводят для деталей из заэвтектоидной и инструментальной сталей для снятия внутренних напряжений, снижения твердости, повышения пластичности, улучшения обрабатываемости. Детали нагревают выше температуры Ac_1 на 30...50 °С, выдерживают и медленно охлаждают.

Диффузионный отжиг (гомогенизация) применяют для выравнивания химического состава в крупных отливках и слитках. Сталь нагревают до 1100...1200 °С, выдерживают 10...20 ч и медленно охлаждают до 600...500 °С. Для измельчения выросшего зерна проводят отжиг на мелкое зерно или нормализацию.

Нормализация проводится с той же целью, что и полный отжиг, однако при нормализации после нагрева стали до температуры на 30...50 °С выше критической точки Ac_3 или Ac_m ее выдерживают некоторое время и охлаждают на воздухе. В результате не-

которого переохлаждения аустенита образуется перлит тонкого строения, обладающий хорошими механическими свойствами. Нормализация для деталей из малоуглеродистых сталей может применяться в качестве окончательной операции термической обработки. Нормализация — более производительный процесс, чем отжиг. Она применяется для углеродистых и малолегированных сталей с целью уменьшения зерна, улучшения обрабатываемости резанием, снижения внутренних напряжений, улучшения структуры перед закалкой.

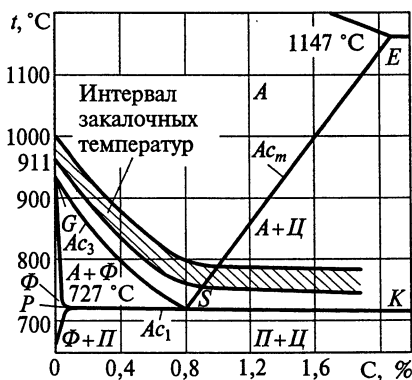
Сфероидизирующий отжиг применяют для превращения пластинчатого перлита в зернистый для улучшения обрабатываемости резанием. Для этого сталь нагревают несколько выше A_{c1} , охлаждают сначала до 700°C , затем до $500 \dots 600^\circ\text{C}$ и, наконец, на воздухе. Применяют для сталей с содержанием углерода свыше $0,65\%$.

Закалка стали служит для повышения прочности, твердости, упругости, износостойкости. Процесс закалки состоит в нагреве на $30 \dots 50^\circ\text{C}$ выше критической точки A_{c3} для доэвтектоидных сталей (полная закалка) и на $20 \dots 30^\circ\text{C}$ выше критической точки A_{c1} для заэвтектоидных сталей (неполная закалка), выдержке при этих температурах и быстром охлаждении. Охлаждающими средами могут быть вода, минеральное масло, воздух, водные растворы солей, щелочей, расплавы солей (рис. 2.4). При закалке образуются неравновесные структуры с соответствующими механическими свойствами: при полной закалке — мартенсит, при неполной — мартенсит с зернами цементита. Если доэвтектоидную сталь нагреть до температуры выше температуры критической точки A_{c1} , но ниже A_{c3} , то происходит неполная закалка с образованием структуры, состоящей из мартенсита и феррита. В результате закалки понижается пластичность сталей.

Скорость нагрева и время выдержки при закалке зависят от химического состава стали, размеров, массы и конфигурации закаливаемых деталей, типа нагревательных печей и нагревательной среды. Детали из высокоуглеродистых и легированных сталей нагревают более медленно и с большей выдержкой, чем

Рис. 2.4. Интервалы температур нагрева стали при закалке:

A , Φ , Π , Ц — структурные составляющие сплава: соответственно аустенит, феррит, перлит и цементит; GSE и PSK — линии вторичной кристаллизации на диаграмме $\text{Fe}-\text{C}$; A_{c1} , A_{c3} , A_{cm} — критические точки температур охлаждения



детали из низкоуглеродистых сталей. С целью уменьшения возможных деформаций увеличивают время нагрева для деталей, более сложных по конфигурации и имеющих большую массу.

Нагрев осуществляют в нагревательных термических печах и печах-ваннах, подогреваемых электрической энергией или сгорающими газом, мазутом, углем.

Средой, в которой нагревают детали, могут быть: в печах — воздух, продукты сгорания топлива, нейтральный газ; в печах-ваннах — минеральные масла, расплавленные соли или металлы. Наибольшая скорость нагрева и наименьшее окисление деталей обеспечиваются при нагреве в печах-ваннах, наполненных расплавленными металлом или солями.

Закаливаемость стали, т.е. ее способность приобретать максимально высокую твердость после закалки, возрастает с увеличением содержания углерода. Углеродистые стали, содержащие менее 0,3 % углерода, не закаляются.

Прокаливаемость, т.е. глубина закаленного слоя или, другими словами, глубина проникновения мартенсита, зависит от химического состава, размеров деталей и условий охлаждения. Легирующие элементы, а также увеличение содержания углерода (до 0,8 %) в стали способствуют увеличению ее прокаливаемости.

В зависимости от характера охлаждения, формы деталей, подвергаемых закалке, а также от содержания углерода в стали применяют следующие разновидности закалки: закалка в одной среде, в двух средах, ступенчатая закалка, изотермическая закалка, закалка с самоотпуском, поверхностная закалка.

Закалка в одной среде (рис. 2.5, кривая 1) широко используется для деталей простой формы и состоит в том, что после нагрева деталей до температуры закалки и небольшой выдержки их помещают в охлаждающую среду (воду, масло и др.), в которой оставляют до полного охлаждения. Недостатком этого вида закалки является возникновение больших внутренних напряжений из-за неравномерного охлаждения по сечению, которые могут привести к образованию трещин в деталях сложной формы. Поэтому применение закалки в одной среде допустимо для простых деталей из доэвтектоидных сталей.

Закалка в двух средах (рис. 2.5, кривая 2) применяется для инструментов из высокоуглеродистых сталей. Этот режим закалки включает в себя нагрев изделия, небольшую выдержку при температуре нагрева, затем быстрое охлаждение в воде до температуры 300...400 °С и дальнейшее охлаждение в масле. Этот прием способствует снижению внутренних напряжений при мартенситном превращении.

Ступенчатая закалка (рис. 2.5, кривая 3) отличается от обычной проведением начальной стадии быстрого охлаждения детали в расплавленной соли. Температура соляной ванны несколько выше

температуры начала образования мартенсита. После выдержки детали при данной температуре, обеспечивающей выравнивание температур по всему ее сечению, деталь вынимают из соляной ванны и окончательное охлаждение ведут на воздухе. Этот способ закалки применим только для мелких деталей, так как для крупных деталей горячая среда не может обеспечить большую скорость закалки, и твердость их получается пониженной.

Изотермическая закалка

(рис. 2.5, кривая 4) проводится так же, как и ступенчатая, но с более длительной выдержкой при температуре соляной ванны. В результате сталь приобретает структуру бейнита¹ с сохранением необходимой пластичности. Изотермическая закалка широко применяется для деталей, склонных к короблению и образованию трещин.

Закалка с самоотпуском применяется для таких инструментов, как зубила, кувалды и т.д. Суть ее состоит в том, что деталь выдерживают в охлаждающей среде не до конца закалки, а извлекают раньше с целью использования теплоты сердцевины или нерабочей части детали. За счет этой теплоты происходит отпуск и достигается неравномерное распределение твердости по поверхности детали. К рабочей части детали твердость возрастает.

Поверхностная закалка проводится способом нагрева токами высокой частоты. Этот метод был предложен в 1935 г. профессором В. П. Вологдиным для закалки автомобильных деталей.

Суть метода в том, что деталь 1 (рис. 2.6) помещают в индуктор 2, через который пропускают ток высокой частоты от машинного или лампового генератора. При этом вокруг индуктора возникает переменное магнитное поле, возбуждающее по закону электромагнитной индукции вихревые токи в детали, за счет которых и происходит нагревание ее поверхностного слоя до температуры закалки.

Изменяя частоту тока в индукторе, можно менять глубину нагрева и соответственно толщину закаленного слоя. По окончании

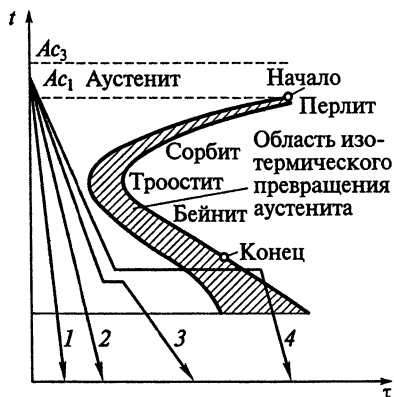


Рис. 2.5. Температурные режимы разных способов закалки:

1, 2, 3, 4 — режимы закалки; A_{c1} , A_{c3} — критические точки температур нагрева

¹ Бейнит — структура стали, образующаяся в результате так называемого промежуточного превращения аустенита. Бейнит состоит из смеси частиц перенасыщенного углеродом феррита и карбида железа.

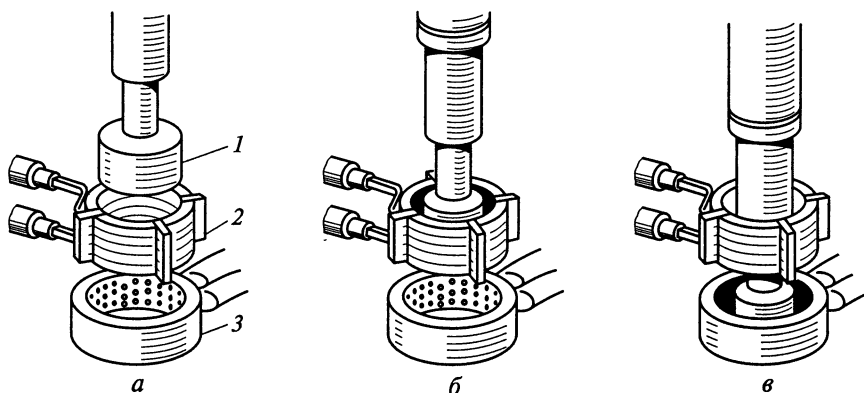


Рис. 2.6. Проведение поверхностной закалки:

а, б, в — этапы процесса закалки; *1* — деталь; *2* — индуктор; *3* — охлаждающее устройство

нагрева деталь охлаждают водой в охлаждающем устройстве *3*. Весь процесс закалки занимает несколько секунд и потому является очень производительным. Кроме того, следует отметить отсутствие такого нежелательного явления, как образование окалины на поверхности деталей, и отсутствие их деформации. При этом твердость и ударная вязкость закаленных слоев выше, чем при печном нагреве. Ввиду высокой стоимости оборудования этот способ применяется только в условиях массового производства.

Отпуск представляет собой заключительную операцию термической обработки стали после закалки. Отпуск выполняют для стабилизации структуры стали, снижения внутренних напряжений, уменьшения хрупкости закаленной стали, повышения ее вязкости и пластичности и некоторого снижения твердости.

При отпуске закаленные детали нагревают ниже температуры критической точки A_{c1} , выдерживают при этой температуре необходимое время и затем охлаждают, обычно на воздухе. В результате этого неравновесная закалочная структура мартенсита в зависимости от температуры отпуска переходит в более равновесное состояние — мартенсит отпуска, троостит и сорбит отпуска. Соответственно различают отпуск низкий, средний и высокий.

Низкий отпуск проводится при температурах $150 \dots 250 \text{ }^\circ\text{C}$ для инструментальных сталей, а также для деталей, подвергнутых поверхностной закалке, цементации. Такой отпуск снимает внутренние напряжения, не влияя на механические свойства сталей. Образовавшаяся структура называется «мартенситом отпуска», т. е. это структура мартенсита с меньшим искажением кристаллической решетки.

Средний отпуск осуществляется при нагреве деталей до температур $350 \dots 500 \text{ }^\circ\text{C}$ для образования высокодисперсной смеси фер-

рита и цементита, называемой «трооститом отпуска». Троостит отпуска обладает очень хорошими упругими свойствами, поэтому средний отпуск применяется при термической обработке пружин, рессор, штампов и ударного инструмента.

Высокий отпуск проводят в интервале температур 500...650 °С. При этих температурах в стали образуется структура сорбита отпуска, которая обеспечивает наилучшие соотношения прочности и вязкости для качественных конструкционных сталей. Такой отпуск применяется для термической обработки шатунов, шатунных болтов, крестовин карданных шарниров и т. д.

Термомеханическая обработка стали представляет собой процесс улучшения механических свойств стали путем ее пластической деформации и термической обработки. Пластическое деформирование осуществляют прокаткой, ковкой, штамповкой и другими способами обработки давлением. Механические свойства сталей после термомеханической обработки улучшаются. Это объясняется тем, что аустенит в результате деформации претерпевает изменения, которые наследуются мартенситом при закалке и сохраняются при отпуске на заданную прочность.

Термическая обработка сплавов в производственных условиях сопряжена с появлением ряда дефектов. Так, при отжиге и нормализации возможны окисление, обезуглероживание, перегрев, недогрев и пережог металла. **Окисление** происходит при нагреве деталей в пламенных печах в среде печных газов и сопровождается образованием окалины. Окалинообразование возрастает при более высокой температуре и большем времени выдержки.

Возможно также **обезуглероживание** поверхности деталей, которое приводит к снижению их прочностных свойств. Избежать этого можно путем подачи в рабочее пространство печи безокислительных газов.

Окисление и обезуглероживание устраняется нагревом в среде нейтральных газов (азот, аргон) и соблюдением установленного режима термообработки.

При нагреве стали выше необходимых температур и длительной выдержке при них наблюдается **перегрев**, он приводит к крупнокристаллической структуре, т. е. к ухудшению механических свойств, и к трещинам при закалке. **Недогрев** также не позволяет обеспечить заданные механические свойства. Такой дефект, как **пережог**, имеет место при длительной выдержке деталей в печи при температуре, близкой к температуре плавления. Границы зерен окисляются кислородом, вследствие чего механическая связь между зернами ослабевает, и это приводит к неисправимому браку.

При закалке возможны также образование трещин, деформация и коробление деталей, окисление и обезуглероживание, мягкие пятна, низкая твердость, перегрев, недогрев. **Трещины** появляются при больших внутренних напряжениях, возникающих при

перегреве и большой скорости охлаждения в деталях, имеющих резкие переходы поверхностей, острые углы, тонкие стенки и т. д. **Деформация** и **коробление** могут происходить в результате неравномерных структурных превращений, вызывающих внутренние напряжения при нагреве и охлаждении, а также из-за неравномерного нагрева и охлаждения. **Мягкие пятна**, т. е. участки на поверхности деталей с пониженной твердостью, появляются в местах, где имелись окалина, загрязнение, обезуглероживание. **Низкая твердость** возможна при недостаточных скорости охлаждения, температуре нагрева и малой выдержке перед закалкой.

2.2. Химико-термическая обработка

Процесс химико-термической обработки стали применяется с целью изменения химического состава, структуры и свойств поверхностного слоя стали, влияющих на износостойкость трущихся поверхностей, стойкость их против коррозии или жаростойкость при сохранении достаточной вязкости сердцевины. Общим недостатком методов химико-термической обработки является большая продолжительность процесса, составляющая от нескольких часов до десятков часов.

Химико-термическая обработка основана на высокотемпературной диффузии, т. е. на обеспечении проникновения с поверхности детали внутрь ее атомов различных элементов при высокой температуре. Процесс в целом является результатом протекания следующих трех элементарных процессов:

- **диссоциация** — распад молекул и образование активных атомов диффундирующего элемента;
- **адсорбция** — поглощение поверхностью металла свободных атомов диффундирующего элемента (процесс происходит на границе металла).
- **диффузия** — проникновение насыщаемого элемента в глубь металла и образование диффузионного слоя. В диффузионном слое формируется в результате такой обработки твердый раствор или химическое соединение с разной концентрацией диффундирующего элемента по мере удаления от поверхности металла.

В зависимости от того, каким элементом насыщают поверхностный слой, различают следующие, наиболее часто применяемые для автомобильных деталей виды химико-термической обработки: цементация, азотирование, цианирование и диффузионная металлизация.

Цементация представляет собой процесс поверхностного насыщения изделий из стали углеродом при нагреве в среде углеродсодержащих газов (газовая цементация) или в твердом карбюризаторе (твердая цементация).

В результате у деталей образуется поверхностный цементированный слой толщиной 0,5...2,5 мм с повышенным содержанием углерода, благодаря чему они приобретают высокие поверхностные твердость и износостойкость при мягкой и вязкой сердцевине. У таких деталей повышается также усталостная прочность. Однако твердость цементированного слоя заметно снижается при нагреве уже до 200...250 °С.

После цементации детали подвергают закалке и низкому отпуску. В итоге структура поверхностных слоев цементированных деталей состоит из мартенсита и цементита, а внутренних слоев — из смеси феррита и перлита или феррита и сорбита.

Цементации подвергают шестерни коробок передач и задних мостов.

Газовая цементация является основным видом цементации. Она осуществляется в герметичных нагревательных печах в течение 6...12 ч при температуре 930...950 °С, куда непрерывно подается чаще всего эндотермический газ (эндогаз) и метан. В результате диссоциации последних образуется атомарный углерод, проникающий (диффундирующий) в поверхностный слой детали. Концентрацию атомарного углерода можно строго регулировать.

Твердая цементация происходит в нагревательных печах в герметичных стальных ящиках, заполненных смесью карбюризатора (древесного активированного угля) и ускорителей процесса (главным образом карбонатов). Детали, помещенные в эти ящики, выдерживают при температуре 910...930 °С. Образующийся монооксид углерода (СО) неустойчив при температурах процесса и разлагается с образованием диоксида углерода (СО₂) и атомарного углерода, который диффундирует в глубь деталей и хорошо усваивается в их поверхностных слоях.

Азотирование стали — это процесс диффузионного насыщения атомарным азотом в атмосфере аммиака поверхностного слоя (толщиной 0,2...0,6 мм) среднеуглеродистых сталей, содержащих легирующие элементы, при температуре 500...700 °С в герметичной печи. В процессе диффузии в поверхностном слое металла атомарного азота, который образуется при диссоциации аммиака по реакции $\text{NH}_3 \rightarrow 3\text{H} + \text{N}$, он (азот) растворяется в феррите (образуется азотистый феррит), а также взаимодействует с легирующими элементами, образуя нитриды AlN , VN , Cr_2N , WN и др. Таким образом обеспечиваются высокие износостойкость, усталостная прочность и повышенное сопротивление коррозии стальных деталей. В отличие от цементированного слоя твердость азотированного слоя не снижается при нагреве до 600 °С. Ввиду низкой твердости после азотирования углеродистые стали подвергаются азотированию только с целью повышения противокоррозионной стойкости.

Нитроцементация заключается в насыщении поверхностного слоя стальных деталей одновременно азотом и углеродом в газо-

вой среде при температуре 850...870 °С в течение 5...10 ч. Газовая среда представляет собой эндогаз, состоящий из азота, водорода и оксида углерода, с добавкой природного газа и аммиака. Толщина нитроцементованного слоя 0,2...0,8 мм. После нитроцементации проводятся закалка и низкий отпуск.

Цианирование представляет собой процесс также одновременно насыщения стали углеродом и азотом, протекающий в жидких расплавленных солях, содержащих цианистый натрий NaCN при температуре 820...960 °С. Толщина цианированного слоя 0,3...2 мм, продолжительность цианирования 0,5...6 ч.

В зависимости от температуры и состава ванны получают разные структуру и степень насыщения поверхностного слоя деталей. Недостатком цианирования является повышенная токсичность газовых выделений цианистых солей. Проведение этого процесса сопряжено с выполнением особых требований техники безопасности. В то же время по сравнению с цементированием нитроцианированный и цианированный слои обладают большей сопротивляемостью износу, большей твердостью и лучшим сопротивлением коррозии, детали меньше подвержены короблению.

Диффузионная металлизация — процесс диффузионного насыщения поверхности стали различными металлами при высоких температурах в твердой, жидкой или газовой среде. Например, при насыщении стальной поверхности алюминием процесс называется диффузионным алитированием, хромом — диффузионным хромированием и т. д.

Алитирование заключается в образовании на поверхности деталей плотной пленки оксида алюминия Al_2O_3 и за счет этого обеспечения высокого сопротивления окислению в обычных условиях и при нагреве до температуры 850...900 °С.

Хромирование также повышает коррозионную стойкость при обычных температурах и нагреве до 800 °С. Кроме того, повышаются твердость и износостойкость высокоуглеродистых сталей.

2.3. Коррозия металлов и сплавов

и способы защиты от нее автомобильных деталей

Коррозия — это разрушение металлов и сплавов вследствие химического или электрохимического взаимодействия их с внешней (коррозионной) средой. При этом участки металла, подвергшиеся коррозионному разрушению, полностью теряют свои механические свойства.

Коррозия может служить причиной преждевременного выхода из строя деталей, агрегатов, оборудования, а также аварий металлических конструкций. В результате коррозии ежегодно теряется от 1 до 1,5 % всего используемого металла. Принято считать, что в

индустриально развитых странах убытки от коррозии составляют 2...4 % национального дохода.

Большой ущерб коррозия наносит автомобильным конструкциям. Она, например, является основной причиной преждевременного выхода из строя кузовов легковых автомобилей и автобусов. В процессе коррозии восстанавливаются те химические соединения, в которых металл находится в естественных природных условиях, например в виде Fe_2O_3 , Fe_3O_4 , FeCO_3 , Al_2O_3 , CuFeS_2 , Cu_2S и т. д. Различают два вида коррозии: химическую и электрохимическую.

Химическая коррозия возникает в результате воздействия на металл сухих газов при повышенной температуре (газовая коррозия) и агрессивных жидкостей неэлектролитов (бензин, масло, расплавы солей, сернистая нефть). При химической коррозии происходит прямое гетерогенное взаимодействие металла с окислителем окружающей среды. Примером химической коррозии может служить окисление клапанов двигателя внутреннего сгорания, топливных баков, трубопроводов деталей системы питания автомобильных двигателей.

В процессе газовой коррозии на поверхности металла образуется пленка оксида. При этом если у алюминия, хрома, никеля, свинца, олова эта пленка очень прочна и предохраняет металл от коррозии, то пленка оксидов железа непрочна и является причиной проникновения коррозии в глубь металла. Образование окарины на деталях выпускной системы автомобильного двигателя является наглядным подтверждением распространения химической коррозии в толще металла этих деталей. В неэлектролитах коррозия происходит вследствие наличия в них агрессивных соединений, разрушающих металл.

Электрохимическая коррозия является результатом воздействия на металлы различных электролитов — водных растворов кислот, щелочей, различных солей, проводящих электрический ток. К электролитической коррозии относится и атмосферная коррозия, при которой влага из воздуха, содержащая CO_2 , CO и другие примеси, конденсируется на поверхности металла. Пыль и другие загрязнения на поверхности металла усиливают адсорбцию влаги и газов, образуется влажная пленка, являющаяся электролитом.

В условиях электролита металлы и сплавы, имеющие разную напряженность, образуют гальванические пары. Поскольку практически металлы и сплавы всегда физически и химически неоднородны (разные структурные составляющие сплава, оксидные пленки), при наличии на их поверхности электролита образуется множество микроскопических гальванических пар, в которых металл с более высоким потенциалом становится катодом, а с менее высоким — анодом. Это приводит к тому, что участки металла, представляющие собой аноды гальванических пар, начинают раз-

рушаться, их атомы переходят в электролит в форме ионов, оставляя эквивалентное количество электронов в аноде.

При структуре стали, состоящей из феррита и цементита, в процессе электрохимической коррозии цементит остается неизменным, а феррит, растворяясь, образует с веществом электролита ржавчину. Чем выше разность потенциалов металлов, образующих гальванические пары, и больше степень неоднородности структур, температура и величина внутренних напряжений, тем интенсивнее коррозия.

В зависимости от характера разрушения коррозия может быть *сплошной*, *местной* и *межкристаллитной* (по границам зерен) (рис. 2.7). Если первые два вида обуславливаются химическим взаимодействием, то межкристаллитная коррозия имеет электрохимическую природу, и она наиболее опасна, так как сопровождается заметным снижением прочности сплава. Обнаружить межкристаллитную коррозию по внешнему виду очень трудно.

Многие детали на автомобиле подвержены также так называемому *коррозионному износу*, который возникает под действием знакопеременной нагрузки и коррозионного влияния окружающей среды.

Способы защиты от коррозии автомобильных деталей могут быть разделены на следующие группы:

- покрытия неметаллическими веществами;
- создание металлического покрытия;
- диффузионное насыщение поверхностного слоя;
- использование покрытий в виде пленок оксидов (химические покрытия);
- создание коррозионно-стойких сплавов;
- применение ингибиторов коррозии;
- использование органосиликатов.

Покрытие неметаллическими веществами — нанесение на поверхность металла красок, лаков, противокоррозионных паст, защитных смазок, пластмасс (см. гл. 15).

Создание **металлических покрытий** — это нанесение металла на поверхность стального изделия горячим и гальваническим способами. Горячий способ заключается в том, что изделие погружают в ванну с расплавленным металлом (цинкование, лужение оловом, свинцевание). На автомобилях оцинковывают кузовные и крепежные детали, покрывают оловом ленту для трубок радиа-

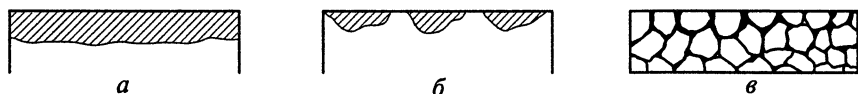


Рис. 2.7. Основные типы коррозионного разрушения:

а — равномерная коррозия; *б* — местная коррозия; *в* — межкристаллитная коррозия

тора, освинцовывают наконечники зажимов проводов электрооборудования, топливные баки и т. д. Гальванический способ заключается в осаждении на изделие тонкого слоя металла из его соли под действием электрического тока. Например, для автомобилей применяют хромирование декоративных деталей (бамперы, ободки фар и др.).

Диффузионный способ состоит в насыщении поверхностных слоев стальной детали различными элементами, вступающими в химическое соединение. Примерами могут служить цементация, цианирование, алитирование, которые широко применяются для изготовления ответственных деталей автомобиля.

Покрывание пленками оксидов возможно в процессе оксидирования или фосфатирования. Оксидирование (воронение) применяется для защиты черных металлов путем создания на поверхности оксидной пленки погружением деталей в кипящий водный раствор, содержащий едкий натр, селитру и пероксид марганца. Полученная пленка достаточно стойка в сухом воздухе и менее стойка во влажной атмосфере и особенно в воде.

Создание коррозионно-стойких сплавов осуществляется посредством введения в сталь легирующих добавок хрома, никеля, алюминия, кремния, вольфрама и других элементов, повышающих сопротивление коррозии и улучшающих другие служебные характеристики металла для ответственных деталей автомобиля (клапанов, шестерен и валов коробки передач, полуосей, распределительных валов, шаровых пальцев и др.).

Ингибиторы коррозии — это вещества, введение которых в агрессивную среду приводит к торможению коррозии. Этим методом можно защищать практически любые металлы и почти в любых средах, включая охлаждающие жидкости, масла для двигателей, жидкое топливо. Добавляются ингибиторы в небольших количествах, например 10...50 г/м³ бензина.

Органосиликаты в исходном состоянии напоминают суспензии и наносятся на предохраняющие поверхности кистью, валиком, пульверизатором и т. п. При нагреве они превращаются в керамику с повышенными защитными свойствами, становясь термо- и даже жаростойкими. С их помощью удобно обеспечивать наружную защиту деталей системы выхлопа двигателя, так как после нанесения они затвердевают при температуре самих нагретых деталей. Они быстро затвердевают и при нормальных температурах, легко обрабатываются, что позволяет в случае необходимости оперативно восстанавливать поврежденные покрытия на месте. Для получения органосиликатов используют кремнийорганические полимеры (лаки), пигменты, оксиды, слюду, тальк, асбест.

ЧЕРНЫЕ И ЦВЕТНЫЕ МЕТАЛЛЫ, СПЛАВЫ, СПОСОБЫ ИХ ПРОИЗВОДСТВА, ПРИМЕНЕНИЕ ДЛЯ АВТОМОБИЛЕЙ

3.1. Черные металлы и производство чугуна

В мировой практике исторически сложилось деление металлов на черные (железо и сплавы на его основе) и цветные, или нечерные (все остальные — медь, алюминий, магний, титан, свинец, цинк, олово и др.). На долю черных металлов в настоящее время приходится около 95 % всей производимой в мире металлопродукции. Важнейшими видами продукции из черных металлов являются горячекатаный и холоднокатаный листовой и сортовой прокат, стальные трубы, чугунные рельсы, гнутые и фасонные профили.

Черные металлы — это чугун, сталь, ферросплавы, т.е. промышленные сплавы, получаемые на предприятиях черной металлургии. Черные металлы (преимущественно сталь) составляют около 90 % всех конструкционных материалов, используемых в машиностроении и на транспорте. Современный автомобиль на 60...75 % изготовлен из стали, так как из всех конкурирующих материалов только *сталь* отвечает необходимым требованиям по механическим свойствам, штампуемости, свариваемости, окрашиваемости и коррозионной стойкости. Только сталь обладает высокой пластичностью, способностью коваться и прокатываться при высоких температурах. Чугун этими свойствами не обладает. Чугун имеет температуру плавления значительно более низкую, чем сталь, поэтому обладает хорошими литейными качествами и широко применяется в литейном производстве, но основная его доля расходует для передела в сталь.

В зависимости от применения чугуна его подразделяют на следующие виды: *передельный* чугун — быстро застывающий, богатый марганцем, используется для получения сталей и ковкого чугуна; *литейный* чугун — медленно застывающий сплав, богатый кремнием, используется в чугунолитейном производстве. В зависимости от степени графитизации чугун подразделяют по цвету в изломе на *белый* (углерод находится в виде цементита Fe_3C) и *серый* (углерод в виде графита). Серый чугун применяют исключительно как литейный, он хорошо заполняет форму, заготовки из него легко обрабатываются режущими инструментами. Белый чугун используется в основном для передела в сталь.

К черным металлам относятся также *ферросплавы*, т.е. сплавы, в которых наряду с железом повышено (более 10 %) содержание

одного или нескольких элементов, например кремния в ферросилиции, марганца в ферромарганце и т. д.

Производство черных металлов основано на сложившейся в течение ряда веков классической двухступенчатой схеме: получение чугуна в доменной печи (первая ступень) и его передел в сталь (вторая ступень). Ежегодно в мире выплавляется в среднем 500...550 млн т чугуна и 800...850 млн т стали. Для сравнения: годовое производство алюминия в мире составляет 25...26 млн т. Основная масса чугуна поступает в сталеплавильные цехи для передела в сталь; небольшая его доля используется для производства чугунного литья.

Существуют также альтернативные способы прямого получения стали (железа) из руд, минуя доменный процесс. Трудно предугадать результаты ведущихся во всех странах поисков в этом направлении. Не исключается вариант сосуществования доменного производства и способов прямого получения железа. Металлургическая отрасль настоящего времени находится в периоде коренной модернизации и одновременного поиска новых технических решений, создания экологичных технологий, альтернативных существующим. Главными причинами поисков новых технологий являются большие затраты на подготовку сырьевых материалов, топлива, на само сооружение и поддержание в рабочем состоянии такого гигантского агрегата, как доменная печь. Эти затраты достигают 80 % в себестоимости чугуна. Все способы совершенствования доменного процесса мало влияют на снижение приведенных затрат на производство 1 т чугуна, хотя неоспоримо преимущество данного способа, так как доменную печь можно приспособить к проплавке практически любой из встречающихся в природе железных руд после соответствующей их подготовки. Для производства чугуна необходимы различные сырьевые материалы, и в первую очередь железные руды (источник железа), топливо и флюсы.

Железные руды — это минеральные природные образования, содержащие не менее 20 % Fe. В числе известных железных руд: магнитный железняк, или магнетит (Fe_3O_4); красный железняк, или гематит (Fe_2O_3); шпатовый железняк, или сидерит (FeCO_3 , содержит MnCO_3); бурый железняк, или лимонит ($2\text{Fe}_2\text{O}_3 \cdot 3\text{H}_2\text{O}$). И во всех рудах железо находится в окисленном виде. Наряду с оксидами железа в рудах присутствуют пустая порода и примеси. На всех стадиях подготовки железорудной части шихты к плавке — дробление, сортировка, усреднение, обжиг, окускование, спекание, офлюсование, агломерация, грохочение и пр. — добиваются повышения содержания железа, усредненного и постоянного минералогического, химического и физического состава. Пустая порода не вызывает больших осложнений, так как на стадии подготовки железной руды пустая порода офлюсовывается и в процессе плавки легко образует шлак. В зависимости от природы руды в

составе пустой породы встречаются каолин, кремнезем, доломит и магнезит. Например, из осадочных магнетитовых кварцитов, в которых рудная фаза — гематит, а связка — силикаты, последние офлюсовывают, вводя в железосиликатные окатыши известняка (CaO). В случае магнетитовых руд скарного типа, в которых SiO₂ находится в виде полевого шпата, граната и др., рекомендуют проводить предварительный обжиг. В результате формируется ферритная фаза (FeO). Вредными примесями руды являются соединения серы, мышьяка и фосфора. Таким образом, подготовка руд к восстановительной плавке требует специальных глубоких знаний в области химии, минералогии, кристаллографии и т.д.

Твердое топливо используется в доменном процессе как источник тепловой энергии, как восстановитель железа из шихты и как разрыхлитель столба шихтовых материалов. Для выполнения каждой из этих функций кокс должен обладать соответствующими свойствами. Как у источника тепловой энергии у него должна быть высокая теплота сгорания (не ниже 42 кДж/кг), т.е. он должен содержать как можно больше углерода. Как восстановитель кокс должен обладать невысокой реакционной способностью, чтобы реакция $CO_2 + C = 2CO$ начиналась при температуре не ниже 1000 °С (оптимально при 1200 °С), а как разрыхлитель кокс должен быть механически и химически прочным. Только при выполнении этих условий шихта будет опускаться в горн печи ровно, проходя около 20 м пути сверху вниз без зависаний и обрывов. Кроме того, следует учитывать, что 60 % себестоимости чугуна приходится на долю стоимости кокса. Все эти важные моменты влияют на рентабельность доменного процесса, и производственники стараются по возможности заменить каменноугольный кокс природным газом, пылевидным углем, мазутом и др. Кокс должен содержать максимальное количество нелетучего углерода и минимальное — летучих веществ, золы, серы, фосфора и щелочей. Наряду с нагревом рабочего пространства печи углерод кокса участвует в процессах восстановления железа, кремния, марганца и др.

Кокс получают из коксующегося каменного угля путем его нагрева до 900...1050 °С без доступа воздуха в коксовых печах. При этом уголь не измельчается, а спекается в куски. После отсева мелочи в доменную печь задается кокс крупностью 25...40 мм (для мощных печей 40...60 мм). Мелкий кокс используют при агломерации руды. В последние годы часть кокса в доменной плавке заменяют природным газом, мазутом или пылевидным топливом (молотым каменным углем), которое вдувают в нижнюю часть печи.

Флюсы (известняк CaCO₃) вводят в доменную печь для того, чтобы снизить температуру плавления пустых пород (офлюсовать их) и образовать жидкотекучие шлаки, которые выполняют свою задачу — поглощают вредные примеси из кусков железорудного материала и кокса.

Чем тщательнее подготовлена руда к доменной плавке, тем выше производительность печи, ниже расход топлива и выше качество готового чугуна. Доменщики стремятся вести плавку, загружая шихту из двух компонентов: офлюсованного железорудного материала (агломерата или окатышей) и кокса, которые не содержат мелких фракций (ниже 5...8 мм для первых и 20...30 мм для второго). Для газопроницаемости плавильных материалов важно, чтобы по кусковатости шихта была однородной и куски не различались по размерам более чем в 2 раза.

Добываемые сырьевые материалы на стадии подготовки дробят (измельчают в специальных дробилках), сортируют на классы по крупности кусков (операции грохочения и классификации), обогащают с целью повышения содержания полезного компонента (путем промывки, гравитации, магнитной сепарации, флотации или др.). Чтобы получить шихту, однородную по химическому и гранулометрическому (зерновому) составу, ее усредняют, рассыпая слоями на специальном дворе в штабель (высота его может достигать 17 м). При отгрузке шихты по мере необходимости грейфер забирает ее в разрез слоев сверху вниз, далее шихту окускоывают, т.е. мелкие железорудные материалы — руду, концентрат, колошниковую пыль подвергают агломерации (спеканию, совмещенному с офлюсованием) или окомкованию (получают окатыши, которые после подсушки обжигают при 1200...1350 °С). Получаемые окатыши бывают либо офлюсованными, либо неофлюсованными, либо металлизированными с частично восстановленными оксидами железа до металлического железа.

Подготовленную к плавке обогащенную и окускованную шихту (железорудные материалы), топливо, флюсы и добавки загружают в доменную печь (рис. 3.1). Доменные печи являются крупнейшими вертикальными шахтными сооружениями высотой до 40 м, процесс в которых ведется непрерывно в течение всей кампании печи от задувки до выдувки (остановки на капитальный ремонт 1-го разряда) в течение 5...6, а иногда 10...12 лет и более. Суточное производство современной доменной печи в зависимости от ее

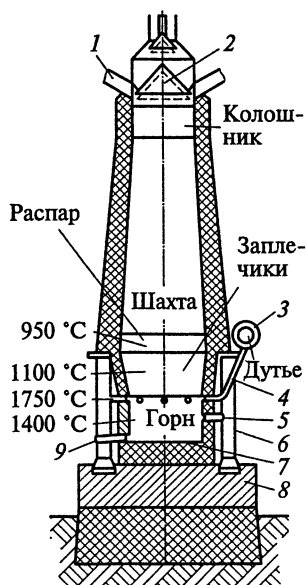


Рис. 3.1. Разрез доменной печи:

1 — отвод колошниковых газов; 2 — засыпной аппарат; 3 — кольцевой воздухопровод; 4 — фурма; 5 — летка для шлака; 6 — колонна; 7 — лещадь; 8 — фундамент; 9 — летка для чугуна

размера может составлять 4...12 тыс. т чугуна. Загрузка шихтовых материалов ведется постоянно по заданной системе через колошниковое устройство в верхней части печи. Загруженные порции железорудных материалов, кокса и флюса падают на плотный столб ранее загруженных материалов и в среднем за 4...6 ч будут перемещаться вниз, претерпевая на своем пути последовательные этапы восстановления, проходя разные температурные горизонты и омываясь потоками горячих восстановительных газов, которые образуются в низу печи на горизонте воздушных фурм в результате горения кусочков кокса. Время пребывания газов в печи 2...3 с. Таким образом, нагрев шихты происходит за счет теплоты, выделяющейся в зоне горения кокса (у фурм в нижней части печи).

Для обеспечения постепенного движения шихты вниз навстречу горячим газам и восстановления железа, которое в виде жидких капель чугуна скапливается на дне горна, из печи периодически выпускают образующиеся жидкие продукты плавки — чугун и шлак. Из доменных печей объемом 3200...5500 м³, имеющих четыре чугунные летки, практически весь шлак выпускают вместе с чугуном в главные желоба, оборудованные специальным устройством (скиммером) для разделения чугуна и шлака. На печах, имеющих одну или две чугунные летки, выпуск шлака ведут через отдельные шлаковые летки.

Протекающие в доменной печи физико-химические процессы очень сложны и многообразны. В целом процесс в доменной печи является результатом одновременно протекающих горения топлива и разложения шихты, восстановления железа, кремния, марганца из оксидов, шлакообразования, науглероживания железа и образования чугуна. Все эти составляющие единый процесс этапы имеют место в печи на разных ее горизонтах, в разных тепловых зонах и протекают с разной интенсивностью.

Объем современных печей 2000...5500 м³ (высота 30...40 м, диаметр самой широкой части печи — распара — 10...16 м), для ведения процесса в ней расходуются огромное количество шихты и дутья. Чтобы получить 1 т чугуна, требуются около 2,5 т шихтовых материалов и 3 т воздуха. Современная мощная печь каждые сутки расходует около 23 тыс. т шихты, 18 тыс. т дутья, около 2 тыс. т природного газа и выдает 12 тыс. т чугуна, 4 тыс. т шлака и 27 тыс. т колошникового (доменного) газа. Чтобы обеспечить равномерное опускание такого гигантского столба шихтовых материалов, удерживая его в равновесии, необходимо распределение газового потока по всему сечению печи. Дутье (нагретый в воздухонагревателе до 1100...1300 °С воздух, обогащенный кислородом) подается в печь непрерывно через фурмы, расположенные равномерно по ее периметру. Давление перед фурмами достигает 0,4...0,5 МПа, расход дутья на ровно работающих печах (без подвисаний) составляет 1,6...2,3 объема печи в минуту (например, в

печь объемом 5000 м³ каждую минуту должно вдуваться не менее 8500 м³ воздуха).

В зоне перед каждой из фурм в струях вдуваемого воздуха происходит сгорание кусочков кокса шихты, т. е. окисление углерода кокса, а также углеводородсодержащих добавок (природного газа, мазута). В результате образуется газ-восстановитель CO. Его образование является результатом протекания двух реакций, которые имеют место в окислительной зоне перед каждой из фурм: если непосредственно в зоне горения у фурм кусочки кокса горят в струе воздуха дутья ($C + O_2 = CO_2 + Q$), то на некотором расстоянии от фурм, куда не достигает струя, т. е. в условиях недостатка кислорода, кокс газифицируется по другой реакции ($C + CO_2 = 2CO - Q$). В итоге на горизонте фурм образуется горновой газ, состоящий в основном из CO (около 35 %) и N₂ (около 63 %), который и устремляется вверх. Задача технологов увеличить протяженность окислительной зоны, с этой целью повышают по возможности давление дутья и концентрацию кислорода в нем. В современных условиях удается создать окислительные зоны протяженностью по оси фурм 1,7... 1,9 м. Состав горнового газа изменяется, если дутье увлажняют или добавляют в него углеводороды (природный газ, мазут). Это приводит к увеличению объема горнового газа и обогащению его водородом (H₂) от 2 до 8... 15 %. На выходе из печи **колошниковый газ** (вне печи его часто называют **доменный газ**) может содержать 22... 30 % CO, 15... 22 % CO₂, 45... 55 % N₂, 5... 11 % H₂.

Очень важно, чтобы за время нахождения горновых газов в шахте печи (3... 12 с) была максимально использована их восстановительная способность. Для этого они должны прежде всего равномерно омывать все кусочки шихты по сечению печи. Однако каналы наименьшего сопротивления на пути газов вверх расположены над зонами горения, т. е. у стен печи, и только благодаря большому практическому опыту доменщикам удается обеспечить оптимальное распределение газового потока по всему сечению печи. Максимальная температура в печи (1900... 2000 °C) развивается у фурм в фокусе горения на расстоянии 0,5... 0,8 м от устья фурм; на границах окислительных зон она снижается до 1600 °C, а в центре горна — до 1400... 1500 °C и далее температура в направлении движения газов вверх снижается, причем неравномерно. На колошнике печи температура колошникового газа в газотовах 200... 350 °C.

Разные случаи распределения газового потока по сечению печи характеризуются соответствующими формой и расположением так называемой «пластичной зоны», характеризующейся температурами 1000... 1250 °C, при которых происходит размягчение и плавление железосодержащей части шихты (агломерата и окатышей). Эта зона в зависимости от количества поднимающегося потока горновых

газов и некоторых других факторов может смещаться вверх или вниз шахты печи и придает пластичной зоне столба шихты V-, W- или Λ-образную форму, влияя в целом на ход доменной плавки. С учетом этого рассчитываются системы загрузки шихты, с тем чтобы поддерживать стабильность хода плавки. Ниже пластичной зоны в печи формируется область жидких оксидных фаз, образующих *первичный шлак*, в составе которого расплавленные оксиды пустой породы агломерата и окатышей, невосстановившиеся FeO и MnO. Данный шлак отличается от конечного, который выпускают из доменной печи наряду с чугуном, в первую очередь высоким содержанием FeO (до 5...15 %) и MnO. Первичный шлак стекает через слой твердых кусочков кокса, при этом возможно прямое восстановление железа и марганца. В результате шлак становится более густым. На горизонте фурм к нему добавляется зола сгоревшего кокса, которая содержит в основном SiO₂ и Al₂O₃. Кроме того, в шлак переходит сера. Так как плотность вещества шлака меньше, чем у чугуна, слой шлака в горне располагается выше слоя чугуна. Температурная зона в той части горна, в которой накапливается шлак, соответствует 1400...1560 °С (несколько выше температуры жидкого чугуна в нижней части горна).

В доменных шлаках обычно содержится 6...20 % Al₂O₃, 38...42 % SiO₂, 38...48 % CaO, 2...12 % MgO, 0,2...0,6 % FeO, 0,1...2 % MnO и 0,6...2,5 % S (в виде CaS).

Доменный шлак состоит из алюмосиликата кальция. Шлак используют для приготовления щебня, гравия, шлакобетона, термозита (шлаковая пемза), пенобетона, шлаковаты, доменного портландцемента. Доменный газ содержит 60 % N₂, 30 % CO, 10 % CO₂ и много пыли. После очистки от пыли его используют для подогрева воздуха дутья, для выработки электроэнергии (на ТЭЦ) и как горючий газ.

Основной задачей доменного процесса является обеспечение максимально более полного извлечения железа из оксидов путем восстановления последних. При загрузке через колошник агломерата железо поступает в печь в виде Fe₃O₄, Fe₂O₃ и FeO. В окатышах железо находится в виде Fe₂O₃ и Fe₃O₄. Если загружают сырую (неподготовленную) железную руду, то оксиды железа в ней связаны в химические соединения с другими оксидами. В соответствии с принципами, выявленными академиком А. А. Байковым при изучении восстановления оксидов, процесс этот протекает по закономерностям структурных превращений от высших оксидов к низшим. Для оксидов железа такими ступенями являются: Fe₂O₃ → Fe₃O₄ → FeO → Fe, причем при температурах ниже 570 °С монооксид FeO неустойчив и разлагается по реакции 4FeO → Fe₃O₄ + Fe, т. е. ступенчатая схема восстановления короче: Fe₂O₃ → Fe₃O₄ → Fe.

Для доменного процесса характерно то, что восстановителями являются углерод, монооксид углерода CO и водород H₂. Восста-

новление твердым углеродом принято называть **прямым**, а восстановление газами (CO, H₂) — **косвенным**. Тщательное изучение процессов восстановления в конкретных условиях доменной печи с позиций физико-химических представлений показало следующее. В объеме печи, начиная с верха колошника и до горизонтов температур 900... 1000 °С (середина шахты печи), протекают процессы косвенного восстановления газом (CO, H₂). В этой зоне все высшие оксиды успевают восстановиться до FeO, а часть FeO восстанавливается до Fe (частицы восстановленного железа обнаруживаются даже на колошнике).

Вместе с тем и в зоне высоких температур (выше 900... 1000 °С) часть FeO восстанавливается по реакции прямого восстановления углеродом. Такое железо при восстановлении получается в твердом виде (в форме губки). Ниже (на уровне распара), в зоне температур 1100... 1250 °С, в которой сформировался шлак, восстановление железа идет прямым путем, но из жидкого шлака (в процессе стекания его капель между кусками кокса вниз). Из практических соображений считается оптимальной степень прямого восстановления 40... 60 % на печах без вдувания природного газа и 20... 40 % с вдуванием. Восстанавливаемое во всем объеме печи железо получается в виде твердой губки, так как температура плавления железа (1535 °С) выше температур на этих горизонтах. В условиях избытка углерода и CO губчатое железо растворяет углерод (науглероживается). Данный процесс имеет заметное развитие уже при 400... 600 °С и заключается в том, что на поверхности кусков губчатого железа (которое является катализатором) происходит распад CO по реакции $2CO = C_{\text{сажа}} + CO_2$ и выделяющийся тонкодисперсный углерод переходит в железо, образуя раствор Fe—C или карбид Fe₃C.

По мере науглероживания температура плавления сплава понижается (см. диаграмму железо—углерод) и в некоторый момент (при содержании 2... 2,5 % C и 1150... 1200 °С) образуются капли жидкого металла, которые стекают в горн между кусками кокса (науглероживание при этом усиливается). Наряду с углеродом в металл на разных горизонтах печи переходят и другие элементы, в числе которых Si, Mn, P, V, As, Cr, Ni, Cu, S. Получаемый таким образом сплав — **чугун** — скапливается в горне. Процесс формирования состава чугуна на этом этапе регулированию не поддается. Содержание углерода в передельных чугунах обычно составляет 4,4... 4,8 %, в литейном 3,5... 4,0 %, в ферромарганце около 7 %. В чугунах также содержится 0,3... 2,5 % Si, 0,5... 6,0 % Mn, 0,08... 2,2 % P и 0,03... 0,12 % S.

В доменных печах получают литейный (серый) чугун, передельный (белый) чугун и ферросплавы (ферросилиций, ферромарганец, феррохром и др.). Последние используются в качестве специальных присадок при производстве стали и чугуна.

3.2. Основные способы производства стали

Сталь — это деформируемый сплав железа с углеродом (менее 2,14 %) и другими элементами (марганцем, кремнием, серой, фосфором).

По механическим свойствам и химическому составу сталь значительно отличается от чугуна. Она обладает высокими прочностью, вязкостью, пластичностью, легко поддается механической и термической обработкам.

Главным компонентом стали, определяющим ее свойства, является углерод. С увеличением содержания углерода прочность стали повышается, а способность к пластической деформации снижается. Исходными материалами для получения стали служит металлошихта (передельный чугун, металлический лом, металлодобавки), а также добавочные материалы — флюсы (известь, известняк, боксит для наведения шлака), окислители (воздух, кислород, окалина, железная руда как источник монооксида железа FeO).

Ранее было рассмотрено первое звено общего производственного цикла — получение чугуна. Завершают этот цикл процессы получения стали, которые основаны на окислении (выжигании) в чугуне избытка углерода и других примесей в специальных агрегатах. В начале процесса под действием кислорода образуется монооксид железа FeO , который, реагируя с кремнием, марганцем, фосфором чугуна, образует продукты, переходящие в шлак либо удаляемые с газами. Серу переводят в шлак в виде соединений CaS и MnS . С углеродом монооксид железа взаимодействует по реакции восстановления железа и образования CO_2 .

После окислительного процесса проводят раскисление (уменьшают содержание в стали FeO) с целью снижения окончательной хрупкости металла. Для этого в жидкий металл добавляют раскислители — ферросилиций, ферромарганец и алюминий.

Для выплавки стали применяют конвертерный, мартеновский и электросталеплавильный процессы.

Конвертерные способы производства стали подразделяются на бессемеровский и кислородно-конвертерный. Эти способы основаны на использовании конвертера — стального сосуда, футерованного огнеупором и установленного на двух цапфах, которые дают возможность наклонять его для заливки чугуна и выпуска стали.

Процесс получения стали в бессемеровском конвертере заключается в заполнении конвертера жидким чугуном и продувке его воздухом через днище. Преимуществом этого способа и дальнейших его аналогов (томасовский способ, русское бессемерование и т. д.) является высокая производительность при отсутствии потребности в дополнительном топливе. В то же время полученная этим способом сталь имеет повышенное содержание фосфора, серы и азота из воздуха, что делает ее наименее качественной.

При кислородно-конвертерном способе продувка жидкого чугуна осуществляется технически чистым кислородом.

Кислород подают в конвертер 3 (рис. 3.2) через вертикальную трубчатую водоохлаждаемую фурму 6, не доходящую до металлической ванны. При этом развивается высокая температура, что дает возможность перерабатывать чугун практически любого химического состава, а также добавлять в чугун скрап (железный лом).

Весь процесс — загрузка (лома, чугуна, флюсов), продувка, раскисление, слив шлака и выпуск металла — занимает менее 1 ч.

Выплавка стали в кислородном конвертере отличается достаточно высокой точностью получения заданного содержания углерода при низком содержании вредных примесей фосфора и серы. Этот способ является наиболее перспективным. Он позволяет снизить затраты энергии на 27 % по сравнению с мартеновским способом.

Мартеновским способом сталь выплавляют в пламенных печах, в которые загружают чугун, стальной лом (скрап), железную руду и известняк (скрап-процесс) либо жидкий чугун, железную руду и известняк (рудный процесс). Топливом служат мазут и горючие газы.

Процесс плавки в мартеновской печи сводится к окислительному взаимодействию при высокой температуре материалов, загруженных в печь, и газовой среды.

Серьезным недостатком мартеновского процесса получения стали является его продолжительность (7...10 ч) и значительный расход топлива. По этой причине метод не выдерживает конкуренцию с более современными технологиями. Выплавка стали мартеновским способом в настоящее время не имеет распростра-

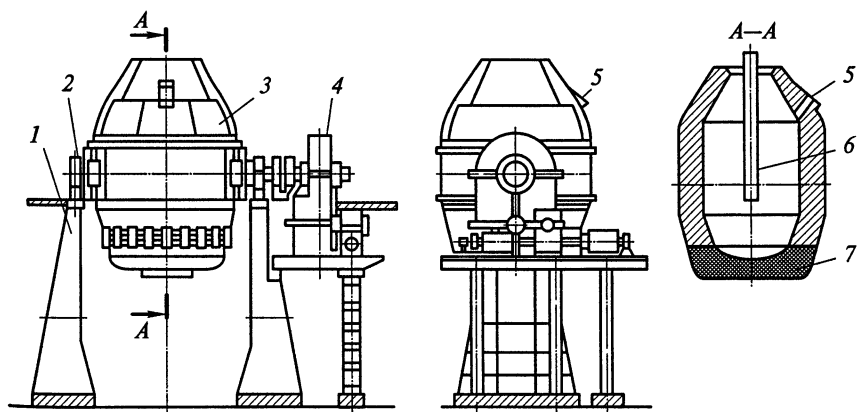


Рис. 3.2. Кислородный конвертер емкостью 130 т:

1 — станина; 2 — опорный подшипник; 3 — корпус конвертера; 4 — механизм наклона; 5 — выпускное отверстие для стали; 6 — водоохлаждаемая фурма; 7 — днище конвертера

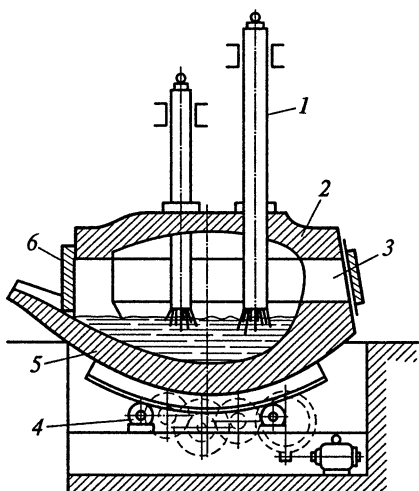


Рис. 3.3. Разрез дуговой печи:

1 — графитовый электрод; 2 — свод;
3 — окно; 4 — ролики; 5 — желоб; 6 —
летка

нения и будет сокращаться, уступая место выплавке стали кислородно-конвертерным и электросталеплавильным способами.

Получение стали в **электрических печах** основано на плавлении шихты при использовании электрической энергии. Отсутствие окислительного пламени и доступа воздуха в электрические печи позволяет лучше управлять процессом плавки и получать высококачественную сталь точно заданного состава.

Этот способ применяют для выплавки высококачественных углеродистых и легированных сталей, сплавов на основе никеля и кобальта, для плавки которых требуется высокая температура.

В дуговой печи (рис. 3.3) электрическая дуга образуется между опущенными через свод 2 графитовыми электродами 1 и шихтой. Загрузка печи осуществляется через окно 3, а выпуск готового металла — через летку 6 и желоб 5. Для наклона и слива металла и шлака печь оборудована роликами 4 с электроприводом.

В электропечи загружают для переплава стальной лом, железную руду (для окисления примесей) и флюсы, а для раскисления вводят легирующие добавки. С целью экономии электроэнергии и увеличения производительности чугуна применяют весьма редко.

Разливка стали в слитки различной формы является последней операцией при производстве ее перечисленными способами. Полученную сталь сливают из сталеплавильной печи в разливочный ковш, имеющий в дне отверстие, закрываемое специальной огнеупорной пробкой.

Металл, залитый в ковш, выдерживают в течение 10 мин для выравнивания его состава и выделения газов и неметаллических включений. После этого ковш подают на разливку. Разливку стали ведут либо в изложницы, либо в непрерывные слитки на машине непрерывного литья заготовок (МНЛЗ)¹.

Изложницы представляют собой чугунные или стальные сосуды определенной формы, позволяющие получать слитки квадратного,

¹ На производстве и в технической литературе используют также понятие — установка непрерывной разливки стали (УНРС).

прямоугольного, многоугольного или круглого сечения в зависимости от назначения.

При непрерывной разливке сталь из разливочного ковша через промежуточный ковш равномерной струей заливается в кристаллизатор МНЛЗ, представляющий собой короб, охлаждаемый проточной водой. Здесь быстро формируются стенки слитка, откуда он вытягивается валками с определенной скоростью, равной скорости кристаллизации. Ниже валков слиток выходит полностью затвердевшим, и от него кислородной горелкой отрезаются заготовки необходимой длины, которые далее автоматически направляются на транспортные тележки.

Непрерывная разливка стали обеспечивает высокое качество слитков, уменьшает потери металла и повышает производительность труда.

Качество стали повышается при разливке ее в вакууме. **Метод вакуумирования** заключается в удалении растворенных газов из стали под действием вакуума при обработке стали в специальных ковшах перед ее разливкой в изложницы или до разливочной машины. В результате сталь становится более пластичной и прочной.

Разливка стали в вакууме применяется при получении высококачественных и легированных сталей. Для реализации этого способа требуется применение дополнительного сложного оборудования.

Описанный традиционный двухстадийный способ производства стали, при котором вначале в доменной печи получают чугуны, из которого затем выплавляют сталь, является трудоемким и энергоемким. Для него требуется использование кокса, стоимость которого составляет более 50 % в затратах на получение чугуна.

В последние годы разработана и осуществлена принципиально новая **бездоменная технология получения стали**. В нашей стране такая технология впервые освоена на Оскольском электрометаллургическом комбинате. Суть ее заключается в приготовлении из железорудного концентрата окисленных окатышей, их металлзации и последующей выплавке из металлизованных окатышей стали. Железную руду вначале обогащают — содержание железа увеличивается с 34 до 74 %. К полученному концентрату добавляется глинистое вещество, которое во вращающихся барабанах (окомкователях) склеивает частицы концентрата в комочки — сырые **окатыши** диаметром 1... 2 см. Для придания окатышам необходимой прочности их обжигают на конвейерной машине.

Далее окатыши направляются в шахтные установки металлзации, где и происходит прямое восстановление железа. Шахты представляют собой высокие (64 м) цилиндрические башни с внутренним диаметром 5 м. К нижней части башни подводится горячий (500... 800 °С) восстановительный газ. Он представляет собой природный газ, очищенный от серы и подвергнутый углекислот-

ной конверсии, в результате которой метан и другие углеводороды превращаются в монооксид углерода и водород (СО и Н₂), являющиеся сильными восстановителями. При продувке СО и Н₂ легко восстанавливают железо, и окисленные окатыши превращаются в металлизированные с содержанием более 90 % Fe.

Металлизированные окатыши подают в электроплавильные дуговые печи, в которых получают высококачественную сталь. Слитая в ковши сталь подвергается вакуумированию, продувке аргоном и обработке рафинирующими порошками, отчего ее качество еще более повышается.

Бездоменная металлургия позволяет отказаться от постоянно дорожающего и становящегося все более дефицитным кокса, от сложного хозяйства коксохимических, агломерационных и доменных цехов. Полученная сталь содержит значительно меньше серы и фосфора, попадающих в обычную сталь из руды и чугуна. Бездоменная металлургия выгодно отличается и в экологическом отношении, так как исключает загрязнение окружающей среды сернистыми газами и другими вредными веществами.

Перспективным направлением развития металлургической промышленности является *порошковая металлургия*, в процессе которой получают спеченные материалы. Порошковая металлургия — это совокупность методов изготовления порошков металлов и металлоподобных соединений, полуфабрикатов и изделий из них без расплавления основного компонента. Методами порошковой металлургии можно получать материалы из металлов, не смешивающихся в расплавленном виде (например, порошковые сплавы железо — свинец, вольфрам — хром и др.), материалы с особой структурой и характеристиками (например, многие пористые металлы для подшипников), медно-графитовые щетки для электрогенераторов и электродвигателей.

Уже в настоящее время большую часть тугоплавких металлов производят методом порошковой металлургии. Важным преимуществом порошковой металлургии является и то, что спекаемые материалы можно производить как в виде заготовок и полуфабрикатов, так и готовых изделий, не требующих дальнейшей обработки резанием. В частности, к таким изделиям относятся шестерни для зубчатых передач автомобилей.

По сравнению со всеми другими методами получения деталей — литьем, обработкой давлением, резанием и т. д. — изготовление деталей из спеченных материалов требует наименьших трудовых затрат, заводских площадей, оборудования. Автомобильная промышленность является одним из основных потребителей спеченных материалов.

Применение спеченных материалов позволяет повысить износостойкость, долговечность, коррозионную стойкость изделий, а также снизить трудоемкость и металлоемкость машин и механизмов.

Технология производства спеченных материалов включает в себя следующие операции: **получение** исходных металлических **порошков** и приготовление из них шихты с заданными химическим составом и технологическими характеристиками; **формование** порошков или их смесей в заготовки с заданными формой и размерами (главным образом прессованием); **спекание**, т. е. температурную обработку заготовок при температуре ниже плавления всего металла или основной его части. Иногда спекают порошки, засыпанные в соответствующие формы, избегая таким образом операции формования. В ряде случаев формование и спекание объединяют в одну операцию так называемого «горячего прессования» — обжатия порошков при нагреве.

Порошки получают механическим или физико-механическим методом. К первым относят измельчение металлов в вихревых, вибрационных и шаровых мельницах или более производительное и экономичное распыление жидких металлов; ко второму — химическое восстановление металлов из оксидов, электролиз расплавленных солей, карбонильный метод и метод гидрогенизации. Основным методом формования — это прессование в пресс-формах из закаленной стали под давлением 200... 1000 МПа.

Спекание проводят в защищенной среде (водород; атмосфера, содержащая соединение углерода; вакуум; защитные засыпки) при температуре, составляющей около 70... 85 % температуры плавления, а для многокомпонентных сплавов — при температуре несколько выше температуры плавления наиболее легкоплавкого компонента.

В методе горячего прессования изделия после формовки подвергают спеканию. Ленту, проволоку и некоторые другие изделия из металлических порошков получают методом прокатки.

Методам порошковой металлургии присущи некоторые недостатки, сдерживающие ее развитие. Недостатками являются сравнительно высокая стоимость металлических порошков; необходимость спекания в защитной атмосфере; трудность изготовления в некоторых случаях изделий и заготовок больших размеров; сложность получения металлов и сплавов в компактном беспористом состоянии.

3.3. Основные марки сталей и чугунов, применяемых при производстве и ремонте автомобилей

При производстве и ремонте автомобилей используются многие материалы, однако главными из них являются металлы, и прежде всего стали. На изготовление автомобилей в настоящее время в ряде стран расходуется $\frac{1}{3}$ всей произведенной стали.

Качество сталей и других металлов, применяемых при производстве автомобилей, в значительной степени определяет прочность, износостойкость, массу, долговечность, надежность и экономическую эффективность автомобиля.

Получение качественных сталей связано с увеличением трудовых и материальных затрат на их производство, и поэтому они стоят дороже, чем стали обыкновенного качества. При конструировании автомобилей металл для изготовления деталей выбирают с учетом условий их работы, назначения и ряда других факторов, однако предпочтение отдается всегда тому металлу, который при прочих равных условиях менее дорог и менее дефицитен.

На выпускаемые промышленностью марки сталей и чугунов устанавливаются государственные стандарты (ГОСТы), в которых содержатся основные показатели, характеризующие их качество. Отклонения от установленных показателей допускаются только в пределах, указанных в стандарте. Количественные значения показателей определяются стандартными методами. Таким образом гарантируется полное совпадение качества металла одной и той же марки, выпускаемого разными заводами и в разное время. Кроме того, в ГОСТе приведены правила маркировки, приемки, упаковки, перевозки и хранения.

Выпускаемые стали классифицируют по ряду признаков: способу производства, степени раскисления, качеству, назначению и химическому составу.

По **способу производства** стали подразделяют на бессемеровскую, кислородно-конвертерную, мартеновскую и электросталь.

По **степени раскисления** — на кипящую, полуспокойную и спокойную. Из-за недостаточного раскисления кипящая (кп) сталь при застывании в изложнице обильно выделяет газы, как бы кипит. Вследствие этого образуются газовые пузыри, снижающие качество стали. Спокойная (сп) сталь полностью раскислена, и ее качество самое высокое. Полуспокойная (пс) занимает промежуточное положение между двумя первыми.

Степень раскисления стали указывается в ее маркировке добавлением соответственно букв «кп», «сп» и «пс».

По признаку **качества** стали подразделяют на обыкновенного качества, качественные и высококачественные. Критерием для такого деления служит предельное содержание в стали вредных примесей (серы, фосфора) и неметаллических включений.

Все стали в зависимости от **химического состава** разделяют на **углеродистые** и **легированные**. К углеродистым относят те, в которых основным элементом, влияющим на свойства, является углерод. Легированные стали содержат добавки разных цветных металлов и неметаллических веществ (кремний, бор), которые изменяют свойства стали в нужном направлении, придавая ей специальные свойства.

По *назначению* углеродистые и легированные стали подразделяют на *конструкционные, инструментальные и специальные*. При производстве и ремонте автомобилей применяют стали углеродистые и легированные всех трех групп, причем сортамент их включает более 250 марок: углеродистые конструкционные обыкновенного качества, углеродистые конструкционные качественные, литейные углеродистые, низколегированные и легированные конструкционные, автоматные, рессорно-пружинные, высоколегированные коррозионно-стойкие, жаростойкие и жаропрочные, инструментальные стали и др.

Для обозначения разных марок стали установлена буквенно-цифровая система маркировки.

Углеродистые конструкционные стали обыкновенного качества применяют для автомобильных деталей, изготовленных с помощью сварки и работающих при небольших нагрузках.

В зависимости от гарантируемых характеристик качества стали делят на *группы А, Б и В*. Стали группы А поставляют потребителям по механическим свойствам, группы Б — по химическому составу, группы В — по механическим свойствам и химическому составу.

Стали всех трех групп маркируются буквами и цифрами. Пример марок стали: группы А — СтЗГпс, где Ст — сталь, 3 — условный номер марки, Г — указывает на повышенное содержание марганца, пс — полуспокойная сталь; группы Б — БСтЗГпс и группы В — ВСтЗГпс, где Б и В — сталь групп Б и В, а остальные индексы означают то же, что и в обозначении стали группы А.

Условных номеров сталей групп А и Б — семь (от 0 до 6), а сталей группы В — пять (от 1 до 5). Чем выше номер, тем больше в стали углерода и тем выше ее твердость.

По требованиям к нормируемым показателям стали подразделяют на *категории*. У сталей группы А — три категории, у группы Б — две категории и у группы В — шесть категорий. Категория указывается в конце обозначения марки стали, например, сталь ВСтЗГпс3.

Область применения сталей обыкновенного качества марок (Ст0 — Ст4) — малонагруженные детали конструкции кузова автомобиля, крепежа, гнутые профили; Ст5, Ст6 — средненагруженные оси, малоответственные болты и гайки, клинья, планки, профили и т. д.

Углеродистые конструкционные стали качественные идут на изготовление деталей кузовов, двигателей и нормалей. По сравнению со сталями обыкновенного качества они содержат меньшее количество серы, фосфора и других вредных примесей и большее количество кремния и марганца. Выпускают эти стали следующих марок: 05, 08, 10, 15, 20, 25, 30, 35, 40, 45, 50, 60, 70, 75, 80, 85, а также 60Г и 70Г с повышенным содержанием марганца.

Цифры в обозначении марок сталей указывают среднее содержание углерода в сотых долях процента.

Стали этой группы подразделяют на подгруппы: малоуглеродистые высокой пластичности марок 08 и 10, малоуглеродистые меньшей пластичности марок 15—25, среднеуглеродистые повышенной прочности марок 30—55 и высокой прочности марок 60—80.

Стали марок 08 и 10 (содержание углерода соответственно 0,08 и 0,1 %) хорошо деформируются в холодном состоянии, поэтому их применяют для штамповки кузовных облицовочных деталей, панелей крыши и дверей. Стали марок 15—25 хуже деформируются, но хорошо свариваются и подвергаются химико-термической обработке. Их применяют для деталей, изготовляемых штамповкой, высадкой и протяжкой (поперечины, распорки, усилители, рычаги, кронштейны, вал рулевого механизма, тяги, шкивы, крепеж и т. д.).

Из стали марок 30—55 изготовляют методом горячей штамповки ряд деталей широкого применения: валы, зубчатые колеса, полуоси и т. д. Для них используют все виды термической обработки, которая значительно улучшает эксплуатационные и прочностные свойства деталей. Стали марок 60—85 обладают высокой прочностью и упругими свойствами, приобретаемыми после закалки и отпуска. Их применяют для деталей, работающих при больших статических и динамических нагрузках. Это крестовины, карданные шарниры, диски сцепления, гибкие валы. Стали марок 60—85, а также марок 60Г и 70Г используют для изготовления пружин, рессорных листов и торсионов.

Стали литейные углеродистые применяют для изготовления литых автомобильных деталей разными методами литья, в том числе методом точного литья для фасонных деталей с минимальным объемом последующей механической обработки.

Марки сталей этой группы обозначают двухзначным числом с добавлением буквы Л, например: 15Л, 20Л, 25Л. Из литейных сталей получают отливки ряда корпусных деталей, ступиц колес, дисков, зубчатых колес, муфт, маховиков и т. д.

Легированные стали по суммарному содержанию легирующих элементов подразделяют на низколегированные, среднелегированные и высоколегированные.

Легированным сталям присваивается название в зависимости от того, каким элементом она легирована. Например: хромистая, никелевая, хромоникелевая, хромоникельмолибденовая и т. д.

Легированные стали дороже качественных углеродистых сталей, но по свойствам они их существенно превосходят. По сравнению с углеродистыми легированные стали обладают более высоким временным сопротивлением (пределом прочности при растяжении), лучшей пластичностью и вязкостью, пониженной хладоломкостью, лучшей коррозионной стойкостью. Легированные стали обеспечивают оптимальные механические свойства валов и других ответственных деталей.

Все положительные свойства легированным сталям придают легирующие добавки, в числе которых хром (Х), марганец (Г), никель (Н), кремний (С), молибден (М), вольфрам (В) и др.

Маркировка легированной стали состоит из двух цифр и последующих букв, где цифры — содержание углерода в сотых долях процента, буквы — условное обозначение легирующего элемента. При этом если после буквы цифра указана, то она означает соответствующее содержание легирующего элемента в процентах, а если цифры после буквы отсутствуют, то это указывает на содержание легирующего элемента в пределах менее 1%. Например, сталь 18ХН2М — хромоникельмолибденовая, для рычагов привода клапанов, содержит 0,18% углерода, до 1% хрома (Х), 2% никеля (Н2) и до 1% молибдена (М). В конце маркировки качественных сталей ставится буква «А», а для особо высококачественных — буква «Ш».

Легированные стали на автомобилях применяют в основном для изготовления наиболее ответственных деталей: поршневых пальцев, толкателей, клапанов, шатунов, осей, валов коробки передач, шестерен, сателлитов, полуосей, высокоточных деталей системы питания дизелей и др.

Низколегированные стали используют для металлоемких несущих элементов конструкции автомобиля, таких как грузовая платформа, рама, балка моста и др.

Сталь автоматная применяется главным образом для изготовления крепежных автомобильных деталей (болтов, гаек, шпилек) на быстроходных автоматных станках. Достижение повышенной обрабатываемости объясняется содержанием до 0,3% серы и до 1,5% фосфора. Сталь поставляется в холоднотянутом состоянии в виде прутков. В марке стали перед цифровым обозначением содержания углерода в сотых долях процента указывается буква «А» — автоматная (А20, А40) с легирующей добавкой марганца.

К **специальным сталям** относятся стали высоколегированная коррозионно-стойкая, жаростойкая и жаропрочная, предназначенные для работы в агрессивных средах и при высоких температурах. В зависимости от основного назначения стали этой группы делят на подгруппы: I — коррозионно-стойкая против всех видов коррозии (20Х13, 17Х18Н9 и др.); II — жаростойкая до 500 °С (40Х9С2 и др.); III — жаропрочная до 1000 °С (36Х18Н25С2 и др.).

Из сталей указанных подгрупп изготавливают детали систем питания двигателей, запорную иглу карбюратора, пружины, детали форсунок, клапаны, глушители и т. п.

Стали для изготовления инструмента и технологической оснастки отличаются повышенной твердостью и теплостойкостью. Они содержат углерод и легирующие добавки. В обозначении марки стали содержание углерода указывается в десятых долях процента, а легирующие элементы обозначаются по аналогии с углеродистыми

легированными сталями. Например, в стали марки 4ХС — 0,4 % углерода, 1 % хрома, 1 % кремния.

Особую группу инструментальных сталей составляют быстрорежущие стали, которые предназначены для изготовления режущего инструмента быстрходных станков. Они имеют в обозначении марки стали букву «Р» (режущая) и число — процент содержания вольфрама. Например, сталь Р18 — быстрорежущая, с содержанием вольфрама 18 %, она также содержит 4,2 % хрома, 1,2 % ванадия и 0,75 % углерода.

Чугуны, применяемые для автомобилей, классифицируются по состоянию углерода в сплаве (микроструктуре) на следующие основные виды: серый чугун (СЧ), белый чугун, ковкий чугун (КЧ). В сером чугуне весь углерод находится в свободном состоянии в виде пластинчатого или шаровидного графита. Ковкий чугун представляет собой то же, что и серый чугун, но форма включений графита хлопьевидная. В белом чугуне (по цвету чугуна в изломе) весь углерод связан в химическое соединение — цементит, вследствие чего он обладает повышенной твердостью.

Серый чугун маркируют буквенно-цифровыми обозначениями, где буквы СЧ — серый чугун, а цифры — временное сопротивление (предел прочности при растяжении). Например, СЧ25 означает, что для серого чугуна данной марки $\sigma_{\text{в}} = 2,5$ МПа.

Ковкий чугун маркируют так же, как и серый, но вторая группа цифр здесь указывает на относительное удлинение в процентах. Например, марка чугуна КЧ35-10 означает: ковкий чугун с временным сопротивлением $\sigma_{\text{в}} = 3,5$ МПа и относительным удлинением $\delta = 10$ %.

Чугуны находят широкое применение при изготовлении автомобильных деталей. Из серого чугуна изготавливают блоки цилиндров двигателей ЗИЛ, ЯМЗ, ГАЗ, головки цилиндров, гильзы блоков цилиндров, картеры сцеплений, коробок передач, маховики, тормозные цилиндры, барабаны и др. Ковкий чугун идет на изготовление деталей повышенной прочности и вязкости: картеров редукторов, коробок передач, кронштейнов рессор, коробок сателлитов и др. Белый чугун применяется для изготовления деталей повышенной усталостной прочности: коленчатых и распределительных валов, седел клапанов, шестерен масляного насоса, суппортов дискового тормоза ВАЗ и др.

3.4. Общие сведения о цветных металлах и сплавах, применяемых в конструкции автомобилей

В автомобилестроении наиболее часто применяют сплавы, основными компонентами которых являются такие цветные металлы, как алюминий, медь, цинк, олово, свинец. В виде собственно

металлов алюминий, например, используется для защиты алюминиевых сплавов от коррозии путем нанесения на их поверхность тонкой пленки (*плакирование*). Из меди изготавливают электрические провода. Почти половина добываемых цинка и олова расходуется на покрытие поверхности соответственно черных металлов (*цинкование*) и консервной жести (*лужение*). Из свинца изготавливают пластины, перемычки и клеммы аккумуляторных батарей.

Цветные металлы, как и черные, получают из руд. Однако в рудах цветных металлов, кроме алюминия, содержание главного металла крайне низкое и, как правило, не превышает 1...4 %.

Поэтому первым этапом производства большинства цветных металлов является обогащение руд на обогатительных фабриках, в результате которого получают концентраты, содержащие 50...70 % основного металла. Обогащение осуществляют чаще всего флотационным методом с применением эффективных флотореагентов.

Сущность флотации заключается в разделении мелких твердых частиц, основанном на различии их в смачиваемости водой. Для этого руду измельчают до крупности 0,1...0,2 мм и смачивают водой или специальными жидкостями в специальных машинах. При этом образуется жидкая смесь — *пульпа*, которая перемешивается мешалкой и насыщается воздухом. Вследствие плохой смачиваемости частички металла прилипают к пузырькам воздуха и поднимаются на поверхность пульпы, отделяясь от хорошо смачиваемых частиц. В результате на поверхности пульпы в машине образуется слой минерализованной пены, которая сгребается в желоб машины, а далее направляется в сгустители, фильтрующие и сушильные устройства.

Полученный концентрат поступает на металлургические заводы, где подвергается сложной переработке несколькими технологическими процессами, чередующимися определенным образом. К числу таких процессов относятся автогенная плавка, электротермия, гидрометаллургия (электролитический способ), химическая обработка и др., с помощью которых из концентрата получают почти чистые цветные металлы с процентным содержанием свыше 99 %.

В целом процесс получения цветных металлов более трудоемкий и энергоемкий, чем получение черных металлов, поэтому они значительно дороже последних.

Алюминий получают в основном из бокситов, в которых его содержание составляет до 40...60 %. Производство алюминия начинается с получения щелочным или электрометаллургическим способом глинозема Al_2O_3 , подвергаемого в дальнейшем электролитическому разложению с образованием металлического алюминия (алюминия-сырца). Заканчивается производственный процесс

рафинированием для удаления из алюминия различных примесей и растворенных газов.

Свинец получают из галенита (PbS) путем окислительного обжига, восстановления (до Pb) и рафинирования. Для получения **меди** вначале обогащают сульфидную руду, содержащую медный колчедан (CuFe₂S), затем концентрат очищают и плавят на медный штейн. Далее штейн переплавляют в медеплавильном конвертере, получая черновую медь, которую рафинируют для удаления примесей.

Алюминиевые сплавы обладают высокой прочностью, коррозионной стойкостью, хорошей технологичностью при малой плотности. В их состав входят медь, магний, кремний, цинк, марганец и другие элементы. Они нашли самое широкое применение в автомобильных конструкциях.

Алюминиевые литейные сплавы на основе Al—Si (силумины) обладают достаточно высокой прочностью и удовлетворительной пластичностью, высокой жидкотекучестью, пониженной склонностью к образованию горячих трещин, малой усадкой. Силумины маркируют буквами АЛ и цифрами, стоящими за буквами. Цифры указывают условный номер сплава.

Из алюминиевых сплавов изготавливают поршни двигателей, головки и блоки цилиндров, картеры коробок передач, тормозные барабаны, крышки распределительных шестерен и другие детали. Литейные сплавы на основе алюминия и магния имеют высокую удельную прочность и коррозионную стойкость. Деформируемые алюминиевые сплавы используют для изготовления деталей давлением, прокаткой, прессованием, сваркой. Характерным представителем этих сплавов является дюралюмин, получаемый на основе алюминия, меди и магния. Например, дюралюмин Д16 содержит 4,4 % меди, 1,5 % магния, а также 0,6 % марганца и менее 0,5 % кремния и железа. Из деформируемых алюминиевых сплавов изготавливают силовые детали кузова (поперечины, стойки и др.), тормозные цилиндры, дверные пороги, обшивки, решетки и др.

Некоторые алюминиевые сплавы (например, дюралюмин) могут упрочняться термической обработкой — закалкой и старением — благодаря получению равновесной структуры. Кроме того, листы из дюралюмина могут быть плакированы, и тогда в конце маркировки ставится буква «А».

Медные сплавы получили наибольшее распространение в виде латуни и бронзы.

Латуни — сплавы меди с цинком. Для повышения механических и других свойств в состав латуни могут входить олово, свинец, кремний, марганец, никель, алюминий, железо. Маркировка латуни содержит буквы и цифры. Например, марка латуни ЛС60-3 означает: Л — латунь; С60 — содержание меди 60 % и цифра 3 — содержание свинца 3 %, остальное — цинк.

Латуни обладают высокой пластичностью и прочностью. Их можно обрабатывать давлением (способами волочения, прокатки, штамповки, горячего прессования).

Латуни применяют на автомобилях для изготовления деталей систем охлаждения: бачков и трубок радиаторов (латунь Л63), деталей электрооборудования (Л72), различных втулок, пробок, штекеров, наконечников и т. д.

Бронзы — сплавы меди с оловом, алюминием, кремнием, свинцом, бериллием. В их состав могут входить также никель, марганец и другие элементы.

Бронзы обладают высокой износостойкостью, низким коэффициентом трения, коррозионной стойкостью, хорошей упругостью, незначительной усадкой, хорошими жидкотекучестью и обрабатываемостью резанием. Различают две группы бронз: оловянные и безоловянные. Оловянные бронзы хорошо свариваются, паяются и обладают антифрикционными свойствами. Безоловянные бронзы содержат в качестве присадок алюминий, бериллий, никель, кремний, марганец и т. д. Эти бронзы отличаются высокими пределами упругости, текучести, временным сопротивлением, обладают хорошей коррозионной устойчивостью.

Бронзу маркируют по аналогии с латунью: после сочетания букв «Бр» (бронза) приведено название компонентов сплава и их процентное содержание. Например, оловянная бронза БрОЦС5-5-5 — содержит по 5 % олова, цинка и свинца и 85 % меди.

Бронзу на автомобилях применяют для изготовления деталей топливоподающей аппаратуры, втулок шатунов двигателей, плоских и круглых пружин в системе питания, упорных шайб, шестерен полуосей и т. д.

Антифрикционные сплавы — это сплавы на основе олова, свинца, меди или алюминия, обладающие высокими антифрикционными свойствами. Такие сплавы применяют главным образом для изготовления вкладышей подшипников скольжения коленчатых валов, втулок распределительных валов. Указанные детали изготавливают штамповкой из предварительно прокатанной ленты или полосы.

В настоящее время для подшипников скольжения используют биметаллические или трехслойные вкладыши, в которых рабочий слой представляет собой свинцовую бронзу или пластичные алюминиевые сплавы, содержащие алюминий, сурьму и медь или алюминий, олово и медь.

В качестве антифрикционных материалов в автомобилестроении наиболее широко применяют баббит, бронзу, алюминиевые и металлокерамические сплавы.

Баббиты — это антифрикционные материалы, основой которых являются олово и свинец. Кроме них в состав баббитов вводятся легирующие компоненты, придающие им специфические

свойства: медь увеличивает твердость и ударную вязкость, никель — твердость и износостойкость, кадмий — коррозионную стойкость, сурьма — прочность.

Баббиты применяются для заливки вкладышей подшипников скольжения, работающих при больших окружных скоростях и при переменных и ударных нагрузках.

По химическому составу баббиты классифицируют на группы: оловянистые (баббиты Б83, Б88); оловянисто-свинцовые (БС6, БС16); свинцовые (БК2, БКА).

Лучшими антифрикционными свойствами обладают оловянистые баббиты. Оловянисто-свинцовые баббиты имеют несколько худшие антифрикционные свойства, но они дешевле. Свинцовые баббиты применяют в подшипниках, работающих в легких условиях.

Подшипники скольжения из баббитов изготавливают в виде биметаллических деталей (вкладышей). Для ускорения приработки на их рабочую поверхность наносят тонкий слой сплава на оловянной или свинцовой основе.

Алюминиевые антифрикционные сплавы обладают хорошими антифрикционными свойствами, высокой теплопроводностью и коррозионной стойкостью, хорошими механическими и технологическими свойствами. Их наносят в виде тонкого слоя на стальную основу, получая биметаллическую пластину. Для изготовления вкладышей подшипников коленчатого вала автомобильных двигателей используют сплавы алюминия с сурьмой, медью и другими компонентами (сплав САМ) или сплавы алюминия с оловом и медью (АО20-1).

Металлокерамические сплавы после прессования и спекания пропитываются смазками или маслографитовой эмульсией, хорошо прирабатываются к валу и обладают низким коэффициентом трения.

Припой — это металлы или сплавы, используемые при пайке в качестве промежуточного металла (связки) между соединяемыми деталями. По температуре расплавления припой разделяют на группы:

легкоплавкие (145...450 °С) оловянно-свинцовые (ПОС), оловянно-малосурьмянистые и сурьмянистые (ПОССу) и др. Последние широко применяются при пайке и лужении в автомобильной промышленности;

среднеплавкие (450...1100 °С) медно-цинковые припой (ПМЦ-54, Л63, Л68) широко используются при пайке стали, жести и медных сплавов;

высокоплавкие (1100...1430 °С) многокомпонентные припой на основе железа применяют для закрепления твердосплавных пластин на режущем инструменте (сверла, резцы и т.п.).

АВТОМОБИЛЬНЫЕ ТОПЛИВА, СМАЗОЧНЫЕ МАТЕРИАЛЫ И ТЕХНИЧЕСКИЕ ЖИДКОСТИ

Глава 4

ВИДЫ АВТОМОБИЛЬНЫХ ТОПЛИВ И СМАЗОЧНЫХ МАТЕРИАЛОВ И КРАТКИЕ СВЕДЕНИЯ ОБ ИХ ПОЛУЧЕНИИ

4.1. Виды топлив, масел и смазок, используемых для автомобилей

Автомобиль, как и большинство других транспортных средств, одновременно является и энергетической установкой. Основным источником энергии у автомобилей служит жидкое или газовое топливо и реже другие источники энергии (на солнечных батареях, инерционные и др.).

Длительная бесперебойная и экономичная работа автомобиля, его двигателя, агрегатов, узлов и деталей возможна лишь при использовании соответствующих топлив, смазочных материалов и технических жидкостей.

Широкий ассортимент применяемых на автомобильном транспорте топлив и смазочных материалов для автомобилей объясняется конструктивными особенностями агрегатов автомобилей разных типов и марок, разнообразием климатических и других условий их эксплуатации, а также недостаточной универсальностью выпускаемых в настоящее время топлив, масел и смазок. Увеличение ассортимента применяемых масел и смазок в ряде случаев объясняется конкурирующей деятельностью фирм, занятых выпуском этой продукции.

Для обеспечения эффективной эксплуатации автомобилей в кажда́х конкретных условиях нужно применять определенные топлива и смазочные материалы, обладающие конкретными эксплуатационными качествами. Эксплуатационные качества топлив, масел и смазок зависят от особенностей сырья и технологического процесса его переработки.

Для автомобилей в настоящее время используется в основном жидкое и реже газовое топливо. В качестве жидкого топлива применяют бензин и дизельное топливо. Газовое топливо применяется для автомобилей в виде сжиженного и сжатого газов. Сжиженный газ представляет собой побочный продукт при переработке нефти, а сжатый — это чаще всего природный газ.

Масла для автомобилей подразделяются на масла для двигателей (моторные масла) и масла для агрегатов трансмиссии (трансмиссионные масла). Трансмиссионные масла могут быть либо универсальные, предназначенные для ряда агрегатов трансмиссии, либо целевого назначения.

В настоящее время почти весь объем автомобильных жидких топлив и масел получают в результате переработки нефти. Однако уже сейчас можно предвидеть истощение нефтяных ресурсов и решать актуальную задачу использования в качестве сырья других источников и искать возможности применения принципиально новых видов топлива. В этой связи производство так называемых синтетических масел из ненефтяного сырья позволяет повысить качество масел в соответствии с возросшими к ним требованиями.

Для смазки многих трущихся автомобильных деталей используют также разные пластичные (мазеобразные) смазки, которые готовятся на основе минеральных нефтяных масел.

Подробная номенклатура применяемых на автомобильном транспорте топлив, масел и смазок, а также вопросы их качества, назначения, организации экономного использования и ряд других сведений приводятся в соответствующих главах данной части учебника.

4.2. Нефть как сырье для получения автомобильных жидких топлив и масел

Благодаря высокой теплоте сгорания (43...46 МДж/кг) нефть является хорошим энергетическим сырьем для получения из нее автомобильных жидких топлив. Нефть, природный газ и попутные нефтяные газы служат сырьем при производстве широко используемых на автомобильном транспорте синтетических каучуков и волокон, пластмасс и красок.

Себестоимость добычи нефти колеблется в широких пределах в зависимости от условий ее залегания и организации производства. Однако добыча нефти и газа, как правило, обходится в несколько раз дешевле, чем угля. Преимущество нефти и газа перед другими видами топлива проявляется также в удобствах их транспортирования и использования — нефть и газ можно транспортировать по трубопроводам. Себестоимость перекачки нефти в 3—4 раза ниже, чем в случае перевозки ее по железной дороге.

Чтобы достигнуть уровня нефтяного пласта, бурят скважины. Затраты на бурение составляют половину всех расходов на добычу топлива. Современные скважины обычно имеют большую глубину, например, в районах Поволжья 1800...3500 м, а на некоторых других промыслах глубина достигает 5000 м. Средняя суточная производительность скважин около 100 т (иногда 1000 т).

Извлекаемая из недр земли нефть представляет собой горючую маслянистую жидкость плотностью 750...950 кг/м³ с характерным запахом, коричневого, темно-коричневого, реже красного или желтого цвета.

Более 90 % нефти используют для получения автотракторных эксплуатационных материалов (топлив и смазочных средств). Для переработки нефти применяют физические и химические способы.

Физические способы основаны на разделении сырой нефти на фракции по температурам кипения без изменения химического состава. К этим способам относится прямая (атмосферная и вакуумная) перегонка нефти (она выкипает при температурах 350...500 °С). Путем перегонки из нефти получают бензин, реактивное топливо, керосин, дизельное топливо, мазут и т.д. На нефтеперерабатывающих и нефтехимических заводах используют также и химические способы, основанные на изменении исходного химического состава для получения продуктов с заранее заданными свойствами.

4.3. Понятие о химическом составе и структуре углеводородов нефти

От химического состава и структуры углеводородов нефти зависят технологический процесс ее переработки и эксплуатационное качество получаемых при этом автомобильных топлив и масел. В свою очередь, химический состав и структура углеводородов у нефтей разных месторождений неодинаковы. В химическом отношении нефть представляет собой сложную жидкость, состоящую преимущественно из углеводородов, т.е. соединений углерода с водородом. Суммарное содержание углерода и водорода в нефти около 97...98 мас. %, в том числе углерода 83...87 мас. % и водорода 14...11 мас. %.

Основу нефти составляют жидкие углеводороды, в которых растворены газообразные и твердые углеводороды. Кроме углеводородов в состав нефти входят химические соединения (2...3 мас. %), содержащие кислород, серу и азот, а также свободная сера.

Многочисленные углеводороды, входящие в состав нефти, различаются молекулярной массой, числом атомов углерода и водорода в молекуле, характером валентных связей между атомами углерода, строением.

Молекула самого простого углеводорода нефти — метана — содержит один атом углерода (СН₄). Углеводороды циклической и цепной структуры, изомерные и неизомерные, предельные и непредельные проявляют себя в топливах и маслах по-разному. Все углеводороды нефти условно подразделяют на следующие ряды:

парафиновые (алканы); нафтеновые (цикланы); ароматические (арены).

Однако значительная часть углеводородов нефти имеет гибридное (смешанное) строение самого разнообразного сочетания. Гибридные углеводороды делят на три ряда: парафиноциклопарафиновые; парафиноароматические; парафиноциклопарафиноароматические.

Углеводороды всех групп с большой молекулярной массой имеют изомеры. У гибридных углеводородов особо большое число изомеров.

Парафиновые углеводороды (C_nH_{2n+2}) присутствуют в нефти в больших количествах, преимущественно в низкокипящих фракциях, относятся к предельным и имеют цепную структуру. Входящие в этот ряд метан (CH_4), этан (C_2H_6), пропан (C_3H_8) и бутан (C_4H_{10}) при нормальных условиях, т. е. при давлении 0,1 МПа и температуре $0^\circ C$, находятся в газообразном состоянии. Парафиновые углеводороды с C_5H_{12} до $C_{16}H_{34}$ при нормальных условиях находятся в жидком состоянии, а начиная с $C_{17}H_{36}$ — в твердом.

Изомерные парафиновые углеводороды улучшают качество бензинов (детонационную стойкость), а нормальные углеводороды парафинового ряда улучшают качество дизельных топлив (самовоспламеняемость).

Нафтеновые углеводороды (C_nH_{2n}) присутствуют в нефтепродуктах в значительных количествах. Их содержится, как правило, больше в тяжелых фракциях нефти. Они имеют циклическую структуру, обладают большей стойкостью против окисления при высоких температурах, чем нормальные парафиновые углеводороды, и имеют также более высокую температуру кипения при сопоставимых молекулярных массах.

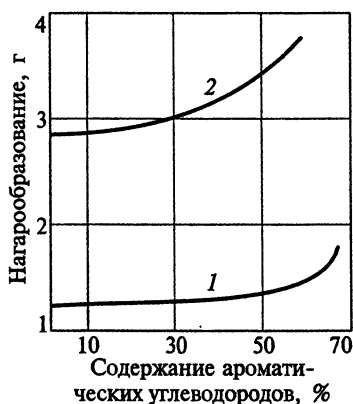
Присутствие легких нафтеновых углеводородов желательно в автомобильных топливах для карбюраторных двигателей и зимних сортах дизельного топлива, а нафтеновые углеводороды с более сложной структурой (имеющие длинные боковые цепи) улучшают качество смазочных масел, в частности понижают их температуру застывания.

Ароматические углеводороды (C_nH_{2n-6}) также относят к циклическим углеводородам с шестичленным кольцом, но с тремя двойными валентными связями, чередующимися с простыми.

Однако двойные связи в циклическом кольце ароматических углеводородов химически более стойки, чем двойные связи в парафиновых углеводородах. Поэтому они меньше окисляются и осмоляются. В нефти значительно меньше содержится (как правило, не более 25 %) ароматических углеводородов, чем нафтеновых и парафиновых. Ароматические углеводороды более сложны, чем бензол, имеют кроме кольца одну или несколько цепей, благодаря которым образуются изомеры. Их присутствие, допустимое в

Рис. 4.1. Влияние содержания ароматических углеводородов бензинов на нагарообразование в камере сгорания двигателя:

1 — бензин без ТЭС; 2 — бензин с 0,82 г ТЭС/кг; ТЭС — тетраэтилсвинец (антидетонатор)



бензине, в дизельном топливе, напротив, нежелательно. Однако и в бензине содержание ароматических углеводородов ограничивается вследствие того, что они способствуют нагарообразованию, которое примерно в 3 раза больше, чем в случае парафиновых углеводородов, имеющих такую же температуру кипения (рис. 4.1).

В состав продуктов переработки нефти могут входить непредельные углеводороды, образовавшиеся в процессе производства. В их молекулах имеются одна, две или более двойных связей между атомами углерода.

Непредельные парафиновые углеводороды, имеющие одну двойную связь, называются **олефинами** (C_nH_{2n}), а с двумя двойными связями — **диолефинами** (C_nH_{2n-2}).

Эти углеводороды (особенно диолефины), являясь непредельными, легко окисляются и осмоляются, так как их двойные или тройные связи непрочны (легко разрушаются под действием температуры), т.е. данные углеводороды склонны к превращению в простые связи с одновременным присоединением атомов кислорода, атомов других элементов и молекул других непредельных углеводородов.

Присутствие олефиновых и диолефиновых углеводородов в автомобильных топливах, и особенно в маслах, нежелательно.

Соединения, содержащие кислород, серу и азот, в автомобильных топливах и маслах ухудшают качество последних. Их присутствие в нефти также нежелательно.

Кислород с углеводородами нефти образует смолисто-асфальтеновые вещества (до 90 % всего кислорода) и органические (нафтеновые) кислоты. Содержание кислорода в нефти 0,1...1,3 %.

Органические кислоты вызывают коррозию деталей прежде всего из цветных металлов (исключая алюминий). Смолисто-асфальтеновые вещества (нейтральные и кислые смолы, асфальтены, карбены и карбоиды) способствуют образованию отложений на поверхности деталей, стенках каналов и трубопроводов, понижают смазывающую способность, повышают нагарообразование, а также ухудшают другие эксплуатационные

качества нефтепродуктов. Они придают нефти и нефтепродуктам темный цвет.

Сера представляет собой главную примесь нефти, ухудшающую качество нефтепродуктов, и прежде всего бензинов и дизельных топлив. Она вызывает коррозию деталей и понижает некоторые другие показатели качества топлив.

Сера, присутствующая в нефти и нефтепродуктах, по коррозионному воздействию на металл подразделяется на активную (непосредственно вызывающую коррозию) и неактивную (непосредственно не вызывающую коррозию). Присутствие активной серы (свободная сера, сероводород и меркаптаны) в нефтепродуктах особо строго ограничивается. Суммарное содержание серы в нефти может быть в пределах 0,1...5,5 %.

Основная доля серы приходится на состав смолистых веществ. Поэтому 70...90 % всех сернистых соединений содержится в мазуте и гудроне. Наличие некоторых сернистых соединений в нефти и нефтепродуктах придает им специфически неприятный (сероводородный) запах.

Азот содержится в малых количествах (как правило, не более 0,3 %) преимущественно в тяжелых фракциях нефти. На качество нефтепродуктов азот существенного влияния не оказывает, не считая повышенного смолообразования под действием некоторых азотистых соединений при хранении дизельного топлива.

4.4. Основные способы получения автомобильных топлив из нефти

Автомобильные топлива получают из нефти прямой перегонкой (первичный процесс) и деструктивными методами (вторичные процессы) ее переработки. Прямая перегонка всегда предшествует деструктивным методам переработки.

При деструктивных (химических) способах происходит изменение структуры и химического состава углеводородов, образующих нефть, а при прямой перегонке (физическом способе) нефть лишь разделяется на фракции (с определенными температурами кипения) без протекания химических реакций.

Прямая перегонка нефти осуществляется в установке, представляющей собой комплекс сложных устройств (рис. 4.2), основными элементами которых являются трубчатая печь 1 и ректификационная колонна 3.

В результате нагрева нефти до 330...350 °С образуется смесь паров нефти и неиспарившегося жидкого остатка, которая направляется в ректификационную колонну. В ректификационной колонне происходит разделение нефтяных паров на фракции, составляющие тот или иной нефтепродукт; причем можно отобрать в одну

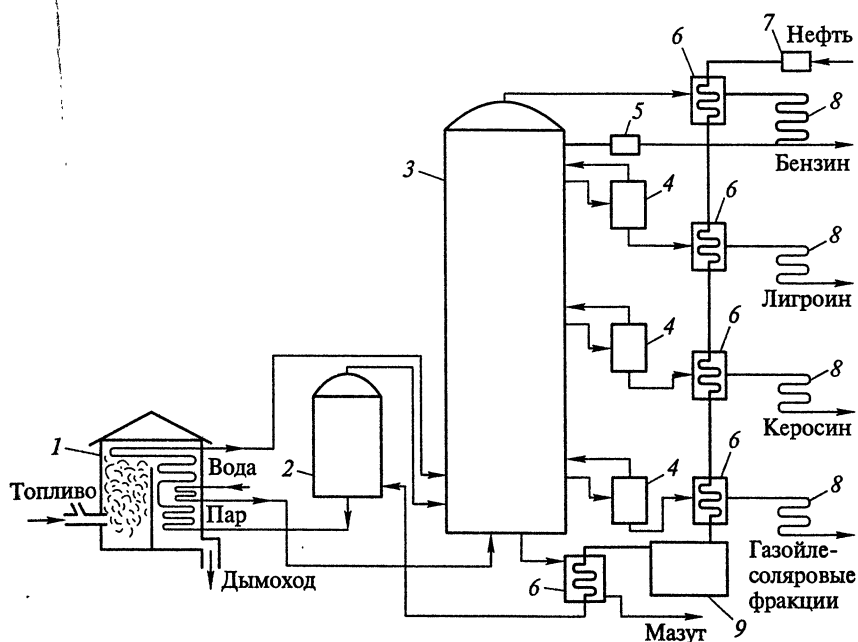


Рис. 4.2. Схема нефтеперегонной установки:

1 — трубчатая печь; 2 — испарительная колонна; 3 — ректификационная колонна; 4 — дополнительная колонна; 5 — насос; 6 — теплообменник; 7 — насос; 8 — холодильник; 9 — водоотделитель

группу фракции, температура кипения которых различается всего лишь на 5...8 °С.

Тяжелые фракции нефти, поступая в колонну в жидкой фазе, уже в нижней ее части отделяются от паров и отводятся из нее в виде мазута, а пары конденсируются на тарелках колонны. Чем ниже температура кипения фракций, тем выше в колонне они конденсируются.

Прямая перегонка нефти позволяет получить лишь 10...25 % бензина, т.е. столько, сколько составляют ее фракции, выкипающие в пределах от 350 до 205 °С. Поэтому, для того чтобы обеспечить, например, работу одного грузового автомобиля на прямогонном бензине в течение года, нужно переработать около 75...100 тыс. л нефти. Для увеличения выхода бензина и других светлых нефтепродуктов применяют *деструктивные* (химические) методы переработки нефти, при помощи которых можно также улучшить качество нефтепродуктов, в частности детонационную стойкость бензина.

Крекинг (высокотемпературная переработка нефтяных фракций с целью получения более низкомолекулярных продуктов) является основным методом деструктивной переработки нефти. При

крекинге происходят расщепление высокомолекулярных углеводородов и превращение их в низкомолекулярные легкокипящие углеводороды, из которых состоят бензин и другие светлые нефтепродукты.

Крекинг может происходить под действием повышенных температур (470...540 °С) и давлений (2...7 МПа) — термический крекинг или же под действием повышенной температуры (450...500 °С), незначительного давления (0,06...0,14 МПа), но в присутствии катализатора — каталитический крекинг. В обоих случаях пары сырья направляются в ректификационную колонну для разделения на фракции, как и при прямой перегонке. При термическом крекинге они поступают из нагревательной печи, пройдя только испаритель, а при каталитическом — еще и реактор.

Проект первой в мире промышленной установки для крекинга нефти был разработан в 1891 г. русским инженером В.Г.Шуховым.

Легко расщепляются молекулы нефти, содержащие серу и кислород. По этой причине в бензинах термического крекинга находятся нежелательные сернистые и кислородные соединения. У бензинов, получаемых термическим крекингом, недостаточно высокий основной показатель качества бензина — октановое число (не более 66...74) и большое содержание непредельных углеводородов (до 30...40 %). Из-за непредельных углеводородов бензин термического крекинга обладает плохой стабильностью и при хранении интенсивно окисляется и осмоляется. Поэтому на современных нефтеперегонных заводах термический крекинг не применяют.

Каталитический крекинг является основным деструктивным методом получения бензинов. Алюмосиликатный катализатор, направляя процесс в нужную сторону, способствует образованию изомерных предельных углеводородов (парафиновых, ароматических), а также превращению части образовавшихся непредельных углеводородов в предельные. Бензины каталитического крекинга содержат значительное количество углеводородов изопарафиновых и ароматических (около 50 %), а также нафтеновых (20...25 %). В их составе непредельные углеводороды не превышают 5...9 %. Поэтому эти бензины имеют более высокую детонационную стойкость и химическую стабильность.

Каталитический крекинг позволяет получить бензин с октановым числом до 95. Сырьем для каталитического крекинга обычно служат керосиновые, соляровые и газойлевые фракции прямой перегонки нефти. Качество прямогонных бензинов, их детонационная стойкость (особенно полученных из сернистых нефтей) улучшается при их последующем *каталитическом риформинге*, являющемся одним из основных процессов современного нефтеперерабатывающего завода. Каталитический риформинг протекает в атмосфере водорода при температуре 480...520 °С, давлении

примерно 3 МПа и в присутствии алюмомолибденового катализатора (гидроформинг-процесс) или алюмоплатинового катализатора (платформинг-процесс).

В настоящее время каталитический риформинг бензинов является важнейшим процессом современной нефтепереработки и нефтехимии. Он служит для одновременного получения высокооктановых автомобильных бензинов, а также различного сырья для нефтехимического синтеза — ароматических углеводородов и технического водорода, используемого в гидрогенизационных процессах нефтепереработки.

Каталитический риформинг является в настоящее время наиболее распространенным методом каталитического облагораживания прямогонных бензинов. Установки каталитического риформинга имеются практически на всех отечественных и зарубежных нефтеперерабатывающих заводах.

Подготовка сырья для каталитического риформинга включает в себя ректификацию и гидроочистку. Ректификация используется для выделения определенных фракций бензинов в зависимости от назначения процесса. При гидрогенизации из сырья удаляют примеси (серу, азот и др.), нейтрализующие катализаторы риформинга. Каталитический риформинг — это сложный химический процесс, включающий в себя разнообразные химические реакции, которые позволяют коренным образом преобразовать углеводородный состав бензиновых фракций и тем самым значительно улучшить их антидетонационные свойства.

Промышленный процесс каталитического риформинга непрерывно совершенствуется, и в первую очередь за счет совершенствования катализаторов риформинга.

С переходом от алюмомолибденового катализатора, имевшего недостаточные показатели селективности, на платиновый катализатор изменились технологический режим и схема процесса риформинга. Более высокая активность платинового катализатора позволила повысить давление в системе и снизить температуру, что, в свою очередь, позволило увеличить продолжительность безрегенерационной работы катализатора.

Дальнейшее совершенствование технологии каталитического риформинга, в частности удаление из сырья каталитических ядов и его обезвоживание, позволили перейти к использованию более эффективных хлорированных алюмоплатиновых катализаторов. С использованием этих катализаторов появилась возможность регулировать уровень кислотности катализаторов непосредственно в условиях эксплуатации.

Последнее поколение катализаторов отличается тем, что наряду с платиной они содержат один или несколько других металлов. Это позволяет добиться более высокой стабильности процесса в условиях реакционного периода, что в конечном счете обеспечи-

вает возможность получения более высоких выходов высокооктановых бензинов.

Развивать производство высокооктановых бензинов с использованием высокоэффективных вторичных процессов, в том числе и каталитического риформинга, экономически выгодно и целесообразно. Это позволяет более эффективно использовать нефтяные ресурсы.

Бензиновые фракции получают также из углеводородных газов методами полимеризации и алкилирования. Полимерные бензины, получаемые из газов, богатых олефиновыми углеводородами, имеют высокое октановое число (80...85), но обладают недостаточной химической стабильностью.

Алкилирование заключается в присоединении олефиновых углеводородов к парафиновым или ароматическим. В результате получают высокоактивный (с октановым числом 85...95) химически стабильный компонент бензина.

Автомобильные топлива, полученные одним из указанных способов, должны быть очищены от органических (нафтеновых) кислот, непредельных углеводородов, смолисто-асфальтеновых веществ, сернистых соединений, а также подвергнуты стабилизации для повышения их химической и физической стойкости во время транспортирования, хранения и потребления. Применяемые для очистки продукты обладают способностью взаимодействовать с нежелательными примесями (соединениями) и образовывать вещества, удаляемые из топлива путем отстаивания или другим способом.

Содержание серы в дизельном топливе может быть снижено путем его гидрогенизации. Здесь происходит расщепление сернистых соединений и образование сероводорода, который удаляется промывкой щелочью.

Для снижения температуры застывания дизельное топливо подвергают депарафинизации.

Повышение химической стабильности топлив осуществляется путем торможения процессов окисления непредельных углеводородов. К бензину добавляют специальные присадки (параоксидифениламин, древесно-смоляной антиокислитель и др.), называемые **антиокислителями** (ингибиторами). Они увеличивают срок хранения бензина в несколько раз.

Повышение физической стабильности бензина достигается снижением содержания растворенных в нем газообразных и жидких углеводородов с высоким давлением паров, которые легко улетучиваются при его транспортировании и хранении. При этом изменяются фракционный состав, давление насыщенных паров, испаряемость и часто детонационная стойкость бензина.

Пары бензина пропускают через стабилизационные установки (ректификационные колонны), где происходит отделение газообразных углеводородов.

Товарное топливо, т. е. топливо, поступающее в автотранспортные организации, чаще всего представляет собой смесь фракций, полученных несколькими способами переработки.

4.5. Краткие сведения о производстве автомобильных масел

Для производства смазочных масел используется *мазут*, получающийся в виде остатка после отгона из нефти топливных дистиллятов (фракций), состоящий из высококипящих углеводородов в основном нафтеновой группы с длинными парафиновыми боковыми цепями и имеющий температуру кипения свыше 300... 350 °С.

Чтобы получить *моторное масло*, используемое для смазки двигателя, из мазута методом прямой перегонки выделяют нужные дистилляты. Далее их очищают от нежелательных примесей и для улучшения качества добавляют специальные вещества, которые называются присадками. Полученные таким способом масла называют *дистиллятными*.

Перегонка мазута проводится принципиально по той же схеме, что и прямая перегонка нефти для получения бензина и дизельного топлива. Однако фракции отбирают не по температурам кипения, а по величине вязкости. Перегонка осуществляется при температуре около 420 °С и давлении 0,007...0,013 МПа (вакуум) в присутствии водяного пара. Вакуум и водяной пар используют для понижения температуры кипения мазута и предотвращения крекинга при перегонке.

Для автомобильных масел используют преимущественно автоловые дистилляты, отбираемые из ректификационной колонны на уровне выше цилиндрических и ниже машинных дистиллятов. Внизу колонны в виде остатка собирается *полугудрон* или *гудрон* (последний при более высокой температуре или более глубоком вакууме).

Более вязкие, чем дистиллятные, масла получают путем очистки полугудрона. Такие масла называются *остаточными*.

Некоторые масла получают путем смешивания остаточных масел с дистиллятными. Их называют *компаундированными*. *Трансмиссионные масла* получают чаще всего путем смешивания полугудрона различной степени очистки с менее вязкими масляными дистиллятами.

Обязательным этапом при производстве масел является очистка масляных дистиллятов или полугудрона от смолисто-асфальтовых веществ, твердых парафинов и церезинов, сернистых соединений, органических кислот, а также непредельных углеводородов. Масляный дистиллят или полугудрон, как и топливные фракции, можно подвергать очистке не одним способом, а несколькими в

последовательности, определяемой требованиями, предъявляемыми к качеству масла.

Иногда при производстве высококачественного масла применяют специальную очистку от смолисто-асфальтовых веществ (*деасфальтенизацию*) и очистку от углеводородов, кристаллизующихся при небольшом понижении температуры (*депарафинизацию*).

Присадки представляют собой сложные химические продукты, улучшающие природные свойства смазочных масел. Как показал опыт, некоторые высококачественные присадки увеличивают долговечность двигателей в 1,5—2 раза, удлиняют срок службы масла в 3—5 раз и снижают его расход на 10...15 %.

В зависимости от назначения присадки к автомобильным маслам подразделяют на вязкостные, депрессорные, антиокислительные, противокоррозионные (в том числе противоржавейные), противоизносные, противозадирные, моющие и противопенные.

Вязкостные (загущающие) присадки обеспечивают более полную вязкостно-температурную характеристику, повышают индекс вязкости масла. Будучи загущающими, они, не повышая температуры застывания масла, увеличивают его вязкость при рабочей температуре в двигателе.

Депрессорные присадки добавляют к маслам для понижения температуры застывания на 20...40 °С. Их действие проявляется в торможении процесса образования кристаллической решетки парафина и церезина в масле.

Антиокислительные присадки применяют для замедления окисления, т. е. они увеличивают срок службы масла, уменьшают коррозию деталей, препятствуют образованию отложений, в том числе лаковых.

Противокоррозионные присадки добавляются к маслам для уменьшения коррозии (главным образом вкладышей подшипников) кислотными продуктами окисления и сернистыми соединениями.

Противоржавейные присадки уменьшают коррозию деталей при хранении автомобилей.

Противоизносные присадки повышают смазывающие свойства (прочность пленки) масел и, следовательно, уменьшают износ трущихся деталей и потери на трение. Эти присадки используют преимущественно в трансмиссионных маслах для высоконагруженных зубчатых передач.

Противозадирные (противопиттинговые) присадки способствуют образованию пленки, которая выдерживает большие нагрузки при значительных температурах и предотвращают заедание и сваривание трущихся поверхностей. Пленка образуется в результате взаимодействия присутствующих в присадках хлора, фосфора и серы с поверхностным слоем металла.

Моющие (диспергирующие) присадки предотвращают загрязнение деталей отложениями, лакообразование на горячих деталях двигателей и пригорание поршневых колец. Моющие присадки препятствуют слипанию образующихся в масле продуктов окисления и других мелких частиц до размеров, при которых они выпадают из масла, а также разрушают слипшиеся частицы. Механизм их действия носит химический (замедление окисления) и физический характер (превращение продуктов окисления в тонкодисперсное состояние). Поэтому появляющиеся в масле нерастворимые частицы находятся во взвешенном состоянии и не откладываются на поверхностях деталей. Кроме того, моющие присадки предотвращают прилипание продуктов окисления к поверхностям деталей.

Противопенные присадки уменьшают вспенивание масла при циркуляции его в системе смазки и предотвращают образование воздушных пузырей в масляной пленке. Противопенные присадки добавляются в самых незначительных количествах — 0,02... 0,005 %.

Присадки, улучшающие одновременно несколько свойств масла, называют **многофункциональными**, или **комплексными**. К современным маслам, как правило, добавляется смесь (композиция) из нескольких (семи-восьми) присадок. Содержание каждой из присадок колеблется от десятых долей процента до нескольких процентов, а суммарное их содержание может достигать 25 %. Их компонентами являются алкильные радикалы, сера, кислород, фосфор, металлы. Стоимость присадок превышает стоимость масла в несколько раз, однако получаемый от них положительный эффект оправдывает эти расходы, делает их экономически выгодными.

Как отмечалось ранее, присадки позволяют резко улучшить качество масла. Однако необходимо иметь в виду, что в процессе работы масла концентрация присадки уменьшается главным образом по причине отфильтровывания масляными фильтрами и выпадения в осадок. Установлено, что при более высоких температурах и нагрузках, т. е. в более трудных условиях работы, присадка срабатывается быстрее.

4.6. Краткие сведения о получении пластичных смазок

Производство пластичных смазок существенно отличается от производства жидких масел и в основном сводится к смешиванию (варке) в определенном количественном соотношении входящих в них компонентов.

Основой любой смазки является жидкое минеральное масло (75... 90 мас. %). Это масло должно иметь хорошие вязкостно-температурные свойства и высокую химическую стабильность.

Непременным составным элементом пластичной смазки является **загуститель**, который при добавлении к жидкому минеральному маслу превращает его в густую малоподвижную мазеобразную массу. От вида загустителя зависят важнейшие эксплуатационные свойства смазок и прежде всего температурная стойкость и влагостойкость. Загустители делятся на углеводородные (н е м ы л ь н ы е) и м ы л ь н ы е.

В качестве углеводородных загустителей используют парафин, церезин, петролатум и др.

Большинство пластичных автомобильных смазок изготавливают на мыльных загустителях. Мыло-загуститель получают омылением жира или нейтрализацией высших жирных кислот щелочью.

При производстве мыла-загустителя используют разные щелочи. В зависимости от этого получают разные мыла и соответствующие им натриевые, кальциевые, кальциево-натриевые, литиевые, алюминийевые, цинковые, бариевые и другие пластичные смазки, обладающие различающимися физико-химическими свойствами.

В большинстве случаев кроме жидкого минерального масла и загустителя в состав пластичной смазки входят присадки, продукты, участвовавшие в производстве смазки (глицерин — побочный продукт омыления, избыточная свободная щелочь), вода, наполнители.

В пластичные смазки вводят антиокислительные и противокоррозионные **присадки**, улучшающие водостойкость, стабильность, механические и другие свойства.

Для улучшения противозносных и противозадирных свойств к смазкам добавляют соединения серы, хлора и фосфора. Такие **наполнители**, как графит, смола, дисульфид молибдена, улучшают качество смазок, используемых при высоких температурах и давлениях и для смазки грубо обработанных деталей.

ТОПЛИВО ДЛЯ КАРБЮРАТОРНЫХ ДВИГАТЕЛЕЙ

5.1. Техничко-экономические требования к бензину

В настоящее время большинство легковых, грузовых автомобилей и автобусов имеют карбюраторные двигатели, и топливом для них служит автомобильный бензин. Затраты на бензин значительны (до 30 % всех затрат) и являются одной из основных статей в себестоимости перевозок.

Как правило, из всех статей расхода, определяющих себестоимость 1 т·км, лишь затраты по оплате труда водителей (основная и дополнительная заработная плата с начислениями) выше затрат на бензин. По остальным статьям, и в том числе таким, как расходы на текущий ремонт и техническое обслуживание, амортизацию подвижного состава, затраты ниже затрат на бензин.

Затраты на бензин во многом зависят от организации его использования на автотранспортном предприятии. Рациональное использование бензина может быть обеспечено лишь в том случае, если применяемый бензин отвечает данным условиям, т.е. соответствует конструктивным особенностям данного двигателя и климатическим условиям его эксплуатации.

Если такое соответствие выполняется, то можно считать, что созданы условия для обеспечения как минимальных затрат на бензин, наименьших расходов на техническое обслуживание и ремонт автомобилей, так и высокой производительности автомобилей.

Основные технико-экономические требования к бензинам сводятся к следующему:

- бензин должен обеспечивать безотказную работу автомобильного двигателя на всех режимах и во всех практически встречающихся условиях эксплуатации;
- двигатель должен развивать предусмотренную для него мощность, расходуя минимальное количество бензина;
- бензин должен обеспечивать минимальные износы деталей двигателя, а также минимальные трудовые и материальные затраты на ремонт и техническое обслуживание двигателя;
- качество бензина не должно заметно ухудшаться при транспортировании, хранении и использовании;
- обращение с бензином не должно вызывать повышенной опасности для здоровья лиц, занимающихся эксплуатацией, техническим обслуживанием и ремонтом автомобилей.

Исходя из перечисленных требований устанавливаются соответствие бензина данным конкретным условиям и возможность его применения. Новые сорта автомобильных бензинов, дизельных топлив, а также масел и смазок проходят специальные испытания, во время которых проверяются их качества и устанавливается область применения.

5.2. Показатели физико-химических свойств бензина, характеризующие его эксплуатационные качества

Соответствие бензина перечисленным ранее технико-экономическим требованиям зависит прежде всего от его физико-химических свойств, которые определяются рядом показателей.

Основные показатели физико-химических свойств указываются в стандартах или технических условиях на бензин данной марки.

Показатели, характеризующие свойства и качества бензинов, могли бы значительно изменяться в зависимости от природы нефти, способов ее переработки, очистки бензина и добавляемых к нему присадок. Стандартизация основных показателей физико-химических свойств призвана обеспечивать одно и то же качество бензина данной марки.

По каждому из показателей установлены количественные значения, определяемые стандартными методами, что гарантирует полную сопоставимость результатов испытаний.

Соответствие бензина тому или иному технико-экономическому требованию характеризуется не одним, а несколькими показателями его физико-химических свойств. В то же время в ряде случаев от одного и того же показателя физико-химических свойств зависит соответствие нескольким технико-экономическим требованиям.

5.2.1. Карбюраторные свойства бензина, влияющие на безотказную работу двигателя

Фракционный состав, давление насыщенных паров, а также содержание механических примесей и воды в бензине определяют способность данного бензина образовывать однородную бензиновоздушную смесь нужного состава для разных условий работы двигателя, в том числе при низких и высоких температурах, минимальной и максимальной частоте вращения коленчатого вала, при прикрытом и полностью открытом дросселе, т. е. определяют *карбюраторные качества* бензина, от которых зависит безотказность работы двигателя.

От них зависят также быстрота и полнота сгорания бензиновоздушной смеси в цилиндрах двигателя, т. е. мощность, развиваемая двигателем, и количество расходуемого при этом бензина.

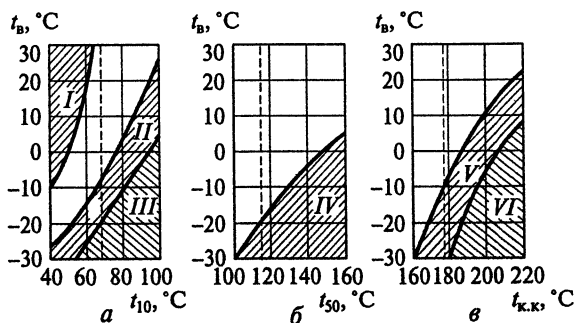


Рис. 5.1. Влияние температур перегонки 10 % (а), 50 % (б) бензина и температуры конца кипения (е) бензина на его эксплуатационные качества:

I — паровые пробки; *II* — трудный пуск; *III* — пуск невозможен; *IV* — плохая приемистость; *V* — разжижение масла; *VI* — интенсивный износ цилиндров и поршневой группы

Фракционный состав устанавливает зависимость между содержанием топлива (в процентах по объему) и температурой, при которой оно перегоняется. Фракционный состав позволяет судить о полноте испарения бензина в процессе карбюрации¹. От испаряемости бензина зависит качество бензиновоздушной смеси, ее однородность и состав. Время, за которое должен испариться бензин, незначительно и для современных двигателей, имеющих большую частоту вращения коленчатого вала, составляет примерно 0,02 с. Поэтому, чтобы за столь короткое время весь бензин, поступающий в цилиндры двигателя, мог превратиться из жидкости в пар, он должен обладать высокой испаряемостью и способностью распыляться на возможно мелкие частички, так как от этого зависит скорость испарения. Так, например, при температуре 20 °С капли бензина $d = 1$ мм испаряются за 3,0 с, а при размере $d = 0,01$ мм — за 0,2 с, т. е. в 15 раз быстрее.

Для характеристики фракционного состава в стандарте указывается температура, при которой перегоняется 10, 50, и 90 % бензина, а также температуры конца и начала его перегонки. Кроме того, в стандарте ограничивается количество бензина, которое не перегоняется (остаток в колбе), и количество бензина, которое улетучивается в процессе перегонки.

По **температуре перегонки 10 % бензина** (t_{10}) (рис. 5.1, а) судят о наличии в нем головных (пусковых) фракций, от которых зависит легкость пуска холодного двигателя. Чем ниже эта температура, тем легче и быстрее можно пустить холодный двигатель, так как большее количество бензина будет попадать в цилиндры в паро-

¹ Образование горючей смеси из жидкого горючего (например, бензина) и воздуха.

вой фазе. Особенно важно, чтобы температура t_{10} была невысокой у бензинов, используемых при низких температурах воздуха.

При пуске холодного двигателя испаряемость бензина ухудшается из-за низкой температуры и плохого распыливания его при малых скоростях воздуха в диффузоре, поэтому в цилиндры попадает в испарившемся виде лишь около 10 % бензина при температуре 0°C . При более высокой температуре его количество несколько возрастает и резко падает при минусовых температурах. По данным А. А. Гуреева, минимальная температура воздуха $t_{\text{в}}$, при которой возможен пуск холодного двигателя, в зависимости от температуры перегонки 10 % бензина t_{10} и температуры начала $t_{\text{н}}$ перегонки определяется по формуле

$$t_{\text{в}} = \frac{t_{10}}{2} - 50,5 + \frac{t_{\text{н}} - 50}{3},$$

которая применима для бензинов с $t_{10} = 45 \dots 85^\circ\text{C}$.

При высокой температуре перегонки t_{10} пуск холодного двигателя затрудняется вследствие того, что рабочая смесь будет слишком обеднена, так как основное количество бензина будет попадать в цилиндры в жидком виде. Кроме того, бензин в жидком виде разжижает масло, смывает его со стенок цилиндров и вызывает повышенный износ деталей двигателя.

Однако если бензин имеет слишком низкие температуры $t_{\text{н}}$ и t_{10} , при горячем двигателе, особенно в жаркое время, в системе питания могут испаряться наиболее низкокипящие углеводороды, образуя пары, объем которых в 150—200 раз больше объема бензина. При этом из-за обеднения горючей смеси возможны перебои или остановка двигателя, а также затруднения при пуске прогретого двигателя. Это явление внешне проявляется так же, как и в случае засорения топливной системы, поэтому получило название «паровой пробки».

После пуска двигателя интенсивность его прогрева, устойчивость работы на малой частоте вращения коленчатого вала и приемистость (интенсивность разгона автомобиля при полностью открытом дросселе) зависят главным образом от **температуры перегонки 50 % бензина** t_{50} (рис. 5.1, б). Чем ниже эта температура, тем легче испаряются средние фракции бензина, обеспечивая поступление в непрогретый еще двигатель горючей смеси необходимого состава, устойчивую его работу на малой частоте вращения коленчатого вала двигателя и хорошую приемистость¹.

При трогании и разгоне автомобиля резко открывается дроссель, и во впускной трубопровод устремляется большое количество топ-

¹ Двигатель считается прогретым, когда в режиме холостого хода весь поступающий бензин испаряется во впускном трубопроводе. После этого двигатель можно переводить на работу под нагрузкой.

лива и холодного воздуха, что приводит к снижению температуры и ухудшению испарения. Чем ниже у бензина температура перегонки t_{50} , тем легче и быстрее обеспечивается в этих условиях образование смеси нужного состава ($\alpha = 0,75 \dots 0,8$)¹ и тем выше приемистость двигателя.

Для бензинов летнего вида $t_{50} = 115^\circ\text{C}$, а для бензинов зимнего вида $t_{50} = 100^\circ\text{C}$.

Интенсивность подогрева смеси во впускном трубопроводе зависит от температуры t_{50} бензина: чем она выше, тем интенсивнее должен быть подогрев. Применение бензина с несоответственно низким значением t_{50} может привести к понижению коэффициента наполнения и мощности двигателя.

По **температуре перегонки 90 % бензина** (t_{90}) и **температуре конца перегонки** (кипения) $t_{к.к}$ (рис. 5.1, в) судят о наличии в бензине тяжелых трудноиспаряемых (хвостовых) фракций, об интенсивности и полноте сгорания рабочей смеси, о мощности, развиваемой двигателем, и количестве расходуемого топлива, об износе двигателя. Желательно, чтобы эта температура была по возможности более низкой для обеспечения полного испарения всего бензина, поступившего в цилиндры двигателя. Улучшение испаряемости бензинов тяжелого фракционного состава за счет более интенсивного подогрева впускного трубопровода не дает должного эффекта, так как при этом снижаются коэффициент наполнения двигателя и литровая мощность. Такой способ повышения испаряемости тем более неприемлем для современных форсированных двигателей. Лучшие бензины характеризуются более низкими температурами t_{90} и конца перегонки $t_{к}$.

Применение бензина с высокой температурой конца перегонки приводит к повышенным износам цилиндров и поршневой группы вследствие смывания масла со стенок цилиндров и его разжижения в картере, а также неравномерного распределения рабочей смеси по цилиндрам.

Особенно резко увеличивается износ двигателя при работе на бензине с высокой температурой конца перегонки в условиях низких температур окружающего воздуха. Поэтому, например, бензин зимнего вида А-76 имеет температуру конца перегонки 185°C , а для того же бензина, но летнего вида, $t_{к} = 195^\circ\text{C}$.

По величине **потерь при перегонке бензина** судят о склонности его к испарению при транспортировании и хранении. Бензин, ха-

¹ $\alpha = L/L_0$, где L — фактическое количество воздуха, поступающего в двигатель, кг; L_0 — теоретически необходимое количество воздуха для полного сгорания 1 кг топлива, кг. Для бензина $L_0 = 15$ кг. Бензиновоздушная смесь способна воспламеняться и сгорать при коэффициенте избытка воздуха $\alpha = 0,4 \dots 1,4$. Более богатая и более бедная смесь не воспламеняется вследствие понижения ее температуры из-за больших затрат тепловой энергии на нагрев избыточного топлива или воздуха.

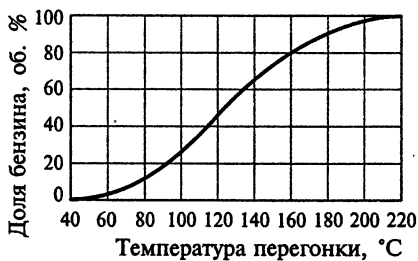


Рис. 5.2. Кривая перегонки бензина

рактически характеризующийся повышенными потерями при перегонке, т. е. с большим количеством особо легких фракций, интенсивно испаряется в жаркое время года. Поэтому при транспортировании и хранении такого бензина потребовалось бы применять дополнительные меры, направленные на уменьшение потерь от испарения.

Результаты фракционной перегонки бензина графически

изображают в виде кривых, откладывая на оси абсцисс температуру, °С, и на оси ординат долю бензина, об. %, перегоняемого при этой температуре (рис. 5.2).

Давление насыщенных паров характеризует испаряемость головных фракций бензинов, и прежде всего их пусковые качества. Чем выше давление насыщенных паров бензина, тем легче он испаряется и тем быстрее происходят пуск и прогрев двигателя. Однако, если бензин имеет слишком высокое давление насыщенных паров, то он может испаряться до смесительной камеры карбюратора. Это приводит к ухудшению наполнения цилиндров, делает возможными случаи образования «паровых пробок» в системе питания, снижения мощности, перебоев и даже остановки двигателя.

У бензинов с чрезмерно высоким давлением насыщенных паров большие потери вследствие испарения при хранении и транспортировании.

Таким образом, давление насыщенных паров бензина должно быть таким, чтобы при хорошем его испарении не образовались «паровые пробки» в системе питания двигателя. В высокогорных районах с жарким климатом желательно применение бензина с более низким давлением насыщенных паров, так как понижение барометрического давления и повышение температуры воздуха способствуют образованию «паровых пробок» в системе питания двигателя.

При оценке испаряемости бензина нельзя ограничиваться только одним давлением насыщенных паров. Необходимо также учитывать его фракционный состав, поскольку бензин может иметь нужное давление насыщенных паров за счет незначительного количества очень легких фракций и в то же время содержать тяжелые фракции с недопустимо высокой температурой конца кипения.

Механические примеси в бензине недопустимы. Они представляют собой твердые частицы органического и неорганического происхождения, остающиеся на бумажном фильтре после фильт-

рования определенного объема бензина. Механические примеси приводят к засорению топливных фильтров, топливопроводов, жиклеров, что нарушает нормальную работу двигателя и является причиной половины всех отказов системы питания. Попадая в двигатель, примеси усиливают износ цилиндров и поршневых колец, а также увеличивают отложения нагара.

Вода в бензине не допускается. Она опасна прежде всего при температуре ниже 0 °С, так как при ее замерзании образуются кристаллы, которые могут преградить доступ бензина в цилиндры двигателя. Кроме того, вода способствует осмолению бензина, так как в ней растворяется ингибитор, является основным источником коррозии топливных баков, трубопроводов и других стальных деталей системы питания.

Вода в бензине может находиться в трех видах: в свободном состоянии, в виде эмульсий и в растворенном состоянии. Вода в свободном состоянии практически не смешивается с бензином и легко удаляется из него путем отстаивания в течение нескольких часов.

Эмульсия воды с бензином образуется в результате сильного перемешивания свободной воды с бензином или же в результате выделения растворенной воды при понижении температуры. Эмульсионная вода значительно труднее удаляется из бензина и в то же время представляет большую опасность при низких температурах, когда ее мелкие капельки, взвешенные в бензине, могут превратиться в льдинки, закупоривающие топливные фильтры.

Растворенная, или гигроскопическая, вода может содержаться в бензинах только в сотых или даже в тысячных долях процента. Она представляет опасность с учетом возможности ее выделения в свободную воду при понижении температуры. Для предотвращения этого явления в топливо вводят специальные присадки.

Механические примеси и вода могут попасть в бензин при нарушении правил транспортирования, хранения и заправки автомобилей (загрязненная тара, открытый резервуар, загрязненные заправочные пистолеты и концы заборных или сливных шлангов, ржавчина в топливном баке и т. д.).

5.2.2. Антидетонационные и энергетические свойства бензина, влияющие на мощность двигателя и расход топлива

Развиваемая двигателем мощность зависит от энергетических свойств топлива, в частности от энергетических свойств бензина. Энергетические свойства топлива характеризуются теплотой сгорания и зависят от элементного состава топлива. Так, например, водород имеет теплоту сгорания почти в 3,5 раза выше, чем углерод. Однако на практике теплота сгорания автомобильных бензинов разных марок различается незначительно, составляя диапазон

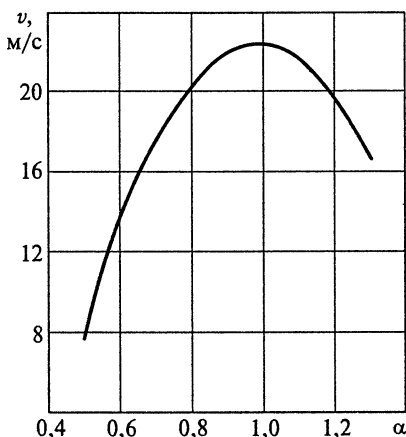


Рис. 5.3. Скорость сгорания v бензиновоздушной смеси в зависимости от ее состава:

α — коэффициент избытка воздуха

Смеси приводит к заметному снижению теплоты сгорания, скорости сгорания и развиваемой двигателем мощности. Так, при $\alpha = 1,2$ теплота сгорания уменьшается на 15...20 % по сравнению со смесью теоретически нормального состава ($\alpha = 1$). Однако при работе двигателя на бедной рабочей смеси на средних нагрузках достигается экономия бензина, так как при этом наблюдается более полное сгорание топлива, снижается температура продуктов сгорания и степень их диссоциации, уменьшается теплоотдача в стенки, что и обуславливает более высокое значение индикаторного коэффициента полезного действия.

Развиваемая двигателем мощность в большой степени зависит от характера сгорания бензиновоздушной смеси, т. е. от рабочей скорости сгорания, полноты сгорания, моментов начала воспламенения и конца сгорания. Сгорание рабочей смеси может быть нормальное, в результате самовоспламенения (капельное зажигание) и детонационное. Последние два вида сгорания ухудшают рабочий процесс двигателя.

При **нормальном сгорании** смесь, сжатая до 1,0...1,6 МПа и нагретая за счет теплоты, выделяющейся при сжатии, до 350...380 °С, воспламеняется от искры свечи зажигания, и пламя распространяется по камере сгорания со средней скоростью 20...30 м/с (рис. 5.4). Длительность основной фазы сгорания соответствует 25...30° угла поворота коленчатого вала, т. е. составляет примерно 0,0025 с при частоте вращения 2000 мин⁻¹. Такое сгорание обеспе-

43 100...44 400 кДж. По этой причине в ГОСТах и технических условиях на бензин теплота сгорания не приводится.

В значительно более широких пределах изменяется теплота сгорания бензиновоздушной смеси в зависимости от соотношения в ней долей бензина и воздуха, характеризующегося **коэффициентом избытка воздуха**¹. Самую высокую теплоту сгорания имеют смеси нормального состава, для которых $\alpha = 1$. Обогащение бензиновоздушной смеси ($\alpha = 0,9$) не повышает ее теплоту сгорания, но мощность двигателя при этом возрастает из-за повышения скорости сгорания обогащенной смеси (рис. 5.3). Обеднение смеси

¹ См. сноску на с. 91.

чивает наиболее полное тепло-выделение и плавное нарастание давления в цилиндрах.

В случае **самовоспламенения** (калильное зажигание) часть смеси воспламеняется не от электрической искры, а самопроизвольно от перегретых деталей (выпускного клапана, днища поршня, электродов свечи) или раскаленных частиц нагара на стенках камеры сгорания. Самовоспламенение может произойти до и после воспламенения смеси искрой.

Для современных форсированных карбюраторных двигателей калильное зажигание представляет большую опасность возможного нарушения нормального протекания процесса сгорания и является основным препятствием дальнейшего форсирования двигателей. Склонность бензина к самовоспламенению пока не нормируется. Сгорание смеси от самовоспламенения возможно при наличии большого количества нагара в камере сгорания, а также в случаях перегрева двигателя, уменьшения угла опережения зажигания, обеднения горючей смеси. При сгорании смеси вследствие самовоспламенения мощность двигателя уменьшается, повышается расход бензина, увеличивается износ, иногда ломаются детали кривошипно-шатунного механизма. Такое сгорание обычно сопровождается стуками в двигателе.

Характерный внешний признак калильного зажигания (самовоспламенения) в карбюраторном двигателе — это продолжение работы двигателя с очень низкой частотой вращения коленчатого вала ($200 \dots 300 \text{ мин}^{-1}$) после выключения зажигания. Калильное зажигание может вызвать детонацию¹, и, напротив, продолжительная детонация может переходить в калильное зажигание.

При **детонационном сгорании** рабочей смеси пламя распространяется со сверхзвуковой скоростью $2000 \dots 2500 \text{ м/с}$, что примерно в 100 раз быстрее нормального, а температура сгоревшей смеси повышается до $2500 \dots 3000 \text{ }^\circ\text{C}$.

На основе учений академиков А. Н. Баха и Н. Н. Семенова принято, что детонационное сгорание рабочей смеси происходит в результате цепных реакций образования и самопроизвольного распада **углеводородных пероксидов** под воздействием высоких температур и давлений, которым подвергается рабочая смесь, сгораю-

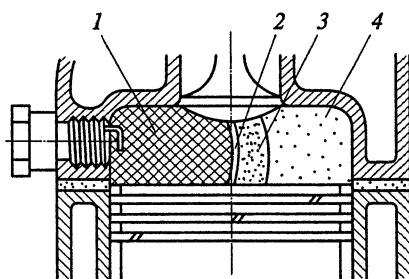


Рис. 5.4. Схема нормального сгорания рабочей смеси:

- 1 — сгоревшая смесь; 2 — фронт пламени; 3 — зона беспламенного горения; 4 — несгоревшая смесь

¹ Процесс химического превращения, распространяющийся со сверхзвуковой скоростью.

шая в последнюю очередь. При самопроизвольном разложении углеводородных пероксидов выделяется большое количество теплоты и образуются новые активные частицы.

Первоначальное воспламенение рабочей смеси происходит от искры свечи зажигания, и пламя, имеющее температуру 2000... 2500 °С, распространяется с нормальной скоростью. Так сгорает, как правило, 75 % рабочей смеси при сильной детонации или около 95 % смеси при слабой детонации.

Далее под воздействием повысившихся температуры (400... 450 °С) и давления (3,0... 4,0 МПа) в еще не воспламенившейся части смеси в результате предпламенных реакций происходит предварительное воспламенение углеводородов с образованием пероксидных соединений. По достижении определенной концентрации пероксидов и активных продуктов их распада в каком-либо участке зоны несгоревшей рабочей смеси вследствие самовоспламенения может появиться новый очаг пламени, распространяющийся уже со сверхзвуковой скоростью навстречу фронту нормального пламени. В результате резко повышается давление от возникшей детонационной волны, воспламеняется соседний слой смеси. Образующаяся новая детонационная волна, в свою очередь, воспламеняет следующий участок смеси и т. д.

Давление p в цилиндре повышается скачкообразно, а затем, вибрируя, затухает при такте расширения, вызывая появление характерного звонкого «металлического» стука вследствие вибрации стенок и головки цилиндров от ударов о них детонационных волн. Детонация сопровождается появлением черного дыма в отработавших газах. Характер индикаторной диаграммы при нормальном и детонационном вариантах сгорания смеси показан на рис. 5.5.

При детонационном сгорании двигатель перегревается, работает жестко и неустойчиво, его мощность снижается, а расход бензина увеличивается. Перегрев объясняется увеличенной теплоотдачей рабочей смеси вследствие того, что ее слои оказываются сильно прижатыми к стенкам головки цилиндров и днищу поршня детонационной волной.

Детонация ведет к уменьшению срока службы двигателя (рис. 5.6), к повреждению деталей двигателя (подгорание выпускных клапа-

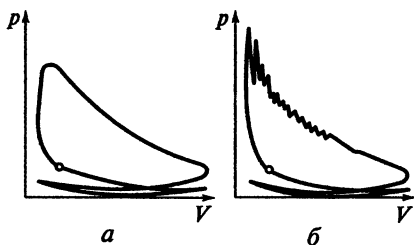
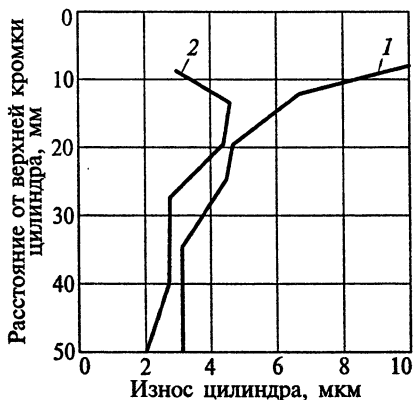


Рис. 5.5. Индикаторные диаграммы карбюраторного двигателя:

a — при нормальном сгорании рабочей смеси; b — при детонационном сгорании рабочей смеси; p — давление в цилиндрах двигателя; V — объем надпоршневого пространства

Рис. 5.6. Влияние детонации на износ цилиндров двигателя:

1 — работа с детонацией; 2 — работа без детонации



нов, выкрошивание коренных и шатунных подшипников, погнуто-сть шатуна, прогорание днища поршней, прокладок головок цилиндров и др.).

Появление детонации зависит от создания условий для образования пероксидов, поэтому

все факторы, способствующие образованию пероксидов, будут содействовать появлению детонации в двигателе. На появление детонации влияют детонационная стойкость бензина, состав рабочей смеси, режим работы двигателя, конструкция двигателя.

Детонационная стойкость бензина оценивается октановым числом, указанным в стандартах и технических условиях в числе важнейших физико-химических свойств бензина. Показатель октанового числа входит в маркировку бензина.

Октановое число (ОЧ) бензина равно процентному (по объему) содержанию изооктана в такой смеси с нормальным гептаном C_7H_{16} , которая равноценна по детонационной стойкости испытуемому бензину. Чем выше октановое число, тем более стоек бензин против детонации и тем лучшими эксплуатационными качествами он обладает.

Октановое число определяется путем сравнительных испытаний данного бензина с эталонным топливом, октановое число которого известно, на стандартной установке с одноцилиндровым двигателем с переменной степенью сжатия.

В качестве эталонного топлива применяют смеси с разным содержанием по объему двух углеводородов — **изооктана** (C_8H_{18}) и нормального **гептана** (C_7H_{16}), а также другие более дешевые жидкие топлива, протарированные по изооктану и гептану. При этом октановое число изооктана принято за 100, а нормального гептана — за 0. Поэтому, например, смесь, состоящая из 76 % изооктана и 24 % нормального гептана, будет иметь октановое число, равное 76.

Октановые числа определяют **моторным методом** — ОЧ/М и **исследовательским методом** — ОЧ/И на установке типа УИТ-65.

Октановые числа, определяемые исследовательским методом, как правило, на несколько единиц выше октановых чисел, определяемых моторным методом, так как в первом случае предусмотрен более легкий режим работы установки. Разность октановых

чисел, определенных исследовательским и моторным методами, характеризует чувствительность бензина к режиму работы двигателя. В обоих случаях после прогрета двигателя постепенно увеличивается степень сжатия до появления детонации определенной стандартной интенсивности, в свою очередь, определяемой по шкале указателя детонации.

При необходимости пробу испытуемого топлива сравнивают со смесями эталонных топлив, для чего подбирают две смеси эталонных топлив, различающиеся не более чем на две октановые единицы, из которых одна детонирует сильнее, а другая слабее испытуемого топлива. Работу двигателя трижды переводят попеременно с испытуемого топлива на смеси эталонных топлив и записывают показания указателя детонации.

Затем подсчитывают для каждого топлива в отдельности среднее арифметическое из трех показаний указателя детонации и по полученным результатам путем интерполяции вычисляют содержание изооктана (A) в смеси эталонных топлив, эквивалентной по своей детонационной стойкости испытуемому топливу, используя следующее соотношение:

$$A = A_1 + (A_2 - A_1) \frac{a_1 - a}{a_1 - a_2},$$

где A_1 — процентное (по объему) содержание изооктана в смеси эталонных топлив, детонирующей сильнее испытуемого топлива; A_2 — то же, для смеси, детонирующей слабее испытуемого топлива; a — среднее арифметическое из отсчетов по указателю детонации для испытуемого топлива; a_1 — то же, для смеси эталонных топлив, соответствующей A_1 ; a_2 — то же, для смеси эталонных топлив, соответствующей A_2 .

Процентное содержание изооктана A в этой смеси и будет октановым числом испытуемого бензина.

Как правило, с увеличением относительной молекулярной массы углеводородов одной и той же группы октановое число понижается. Приведем для наглядности октановые числа для отдельных углеводородов. Так, для бутана ОЧ = 92, для пентана — 62, для гексана — 26 и для гептана — 0. Таким образом, при прочих равных условиях бензины с более легким фракционным составом имеют и более высокое октановое число¹. Углеводороды с изомерной структурой имеют большую детонационную стойкость, чем соответствующие им углеводороды с нормальной структурой.

При сопоставимых молекулярных массах лучше противостоят детонации бензины, в которых преобладают ароматические углеводороды, затем следуют нафтеновые углеводороды, и наимень-

¹ В бензине каталитического риформинга высокооктановые углеводороды содержатся в высококипящих фракциях.

шая детонационная стойкость у бензинов, состоящих в основном из нормальных парафиновых углеводородов. В то же время изопарафиновые углеводороды обладают высокой детонационной стойкостью.

Октановое число непредельных углеводородов выше, чем парафиновых, имеющих ту же молекулярную массу. Наличие в бензине сернистых соединений и смолистых веществ понижает октановое число.

Детонация возникает чаще всего при работе прогретого двигателя на полной нагрузке при небольшой частоте вращения коленчатого вала. Возникновению детонации способствуют ухудшение охлаждения двигателя (нагар, накипь, пробуксовка ремня вентилятора и др.), увеличение открытия дросселя, уменьшение частоты вращения коленчатого вала двигателя (рис. 5.7), увеличение угла опережения зажигания.

Интенсивность детонации уменьшается как при обогащении, так и при обеднении смеси: при обогащении — вследствие снижения образования пероксидов из-за недостатка кислорода воздуха, а при обеднении — вследствие снижения теплоты сгорания смеси.

Изменяя режим работы двигателя, можно предотвратить или прекратить уже начавшуюся детонацию. Однако чрезмерное уменьшение, например, угла опережения зажигания влечет увеличение расхода бензина и снижение динамических качеств автомобиля. Поэтому октановое число (ОЧ) бензина должно быть таким, чтобы двигатель мог работать в любых условиях на наивыгоднейших режимах без появления детонации.

Возможность возникновения детонации зависит и от конструктивных параметров, таких как форма камеры сгорания, расположение свечи зажигания, диаметр цилиндров, а также от температуры головки выпускного клапана.

Например, при увеличении диаметра цилиндров создаются более благоприятные условия для возникновения детонации, а с применением натриевого охлаждения выпускных клапанов возможность появления детонации снижается.

Однако важнейшим конструктивным параметром двигателя, влияющим на детонацию, является *степень сжатия* — это характеристика двигателя, от которой зависят и давление, и

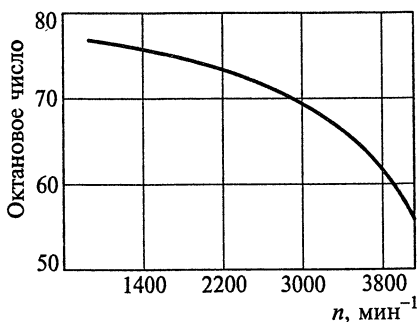


Рис. 5.7. Зависимость требуемой антидетонационной стойкости бензина от частоты вращения n коленчатого вала двигателя

температура в камере сгорания. Чем выше степень сжатия, тем больше вероятность возникновения детонации и тем выше требования к детонационной стойкости бензина.

Установленная зависимость между требуемым октановым числом бензина, степенью сжатия и диаметром цилиндра двигателя выражается следующей формулой:

$$\text{ОЧ}_T = 125,4 - \frac{413}{\varepsilon} + 0,183D,$$

где ОЧ_T — требуемое октановое число бензина; ε — степень сжатия; D — диаметр цилиндра, мм.

Увеличение степени сжатия на единицу требует повышения октанового числа бензина на 4—8 октановых единиц. Повышение степени сжатия способствует более энергичному и полному сгоранию топлива, уменьшению потерь теплоты с отработавшими газами и увеличению эффективного давления. Чем выше степень сжатия, тем больше термический КПД двигателя η , что видно из следующей зависимости:

$$\eta = 1 - \frac{1}{\varepsilon^{k-1}},$$

где k — показатель адиабаты, $k = c_p/c_v$ (здесь c_p и c_v — теплоемкости бензина соответственно при постоянных давлении и объеме).

Так как у новых моделей двигателей в целях улучшения их топливной экономичности, повышения литровой мощности N , кВт, (рис. 5.8), снижения удельной массы и уменьшения размеров

степень сжатия ε увеличивают, требования к детонационной стойкости бензина все время возрастают.

В то же время существующие способы переработки нефти и ее состав не всегда обеспечивают получение бензина с необходимой детонационной стойкостью. Поэтому для повышения октанового числа бензина используют специальные добавки — **высокооктановые компоненты**, или

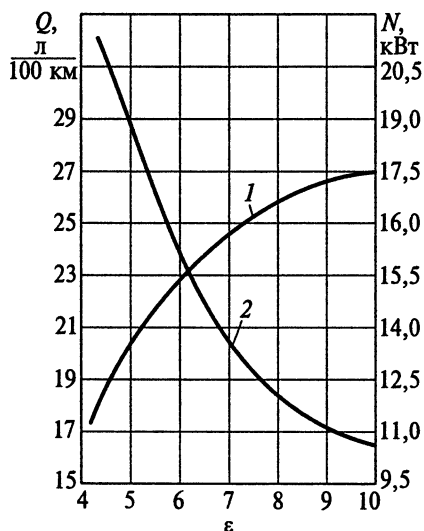


Рис. 5.8. Зависимость литровой мощности N (1) и расхода топлива Q (2) от степени сжатия ε двигателя

присадки-антидетонаторы. Высокооктановые компоненты (бензол, изооктан, изопентан, продукты каталитического крекинга, риформинга, гидрогенизации) добавляются к бензинам в значительных количествах, а антидетонаторы — в долях процента. Антидетонаторы, повышая ОЧ, могут изменить и другие свойства (например, токсичность) бензина.

В качестве антидетонатора для автомобильных бензинов применяют этиловые жидкости Р-9 и жидкость автомобильную. Такие бензины называют **этилированными**. Жидкость Р-9 содержит: антидетонатор — тетраэтилсвинец (ТЭС¹) $Pb(C_2H_5)_4$ — 54 %; выноситель — бромистый этил Brc_2H_5 — 33 % и α -монохлорнафталин $C_{10}H_7Cl$ — 6,3...7,3 %; наполнитель — бензин Б-70 — 5,7...6,7 %; антиокислитель — параоксидифениламин — 0,02...0,03 % и краситель.

При температуре выше 200 °С ТЭС распадается с образованием металлического свинца по реакции: $Pb(C_2H_5)_4 \rightarrow 4C_2H_5 + Pb$. Последний тут же окисляется и образует диоксид свинца ($Pb + O_2 \rightarrow PbO_2$), который, в свою очередь, вступает в реакцию с пероксидами, превращая их в неактивные альдегиды. Таким способом обрывается цепная реакция, представляющая собой непрерывно развивающуюся реакцию окисления $PbO_2 + RCH_2OOH \rightarrow RCHO + PbO + 1/2O_2 + H_2O$. Монооксид свинца PbO окисляется кислородом в диоксид PbO_2 , и цикл повторяется.

Сера, присутствующая в бензине, снижает эффективность тетраэтилсвинца — она образует со свинцом сульфид PbS , который не участвует в реакции с пероксидами. Кроме того, сера служит причиной снижения концентрации антидетонатора при хранении бензина вследствие образования сернистых соединений свинца, выпадающих из бензина в виде хлопьев.

Этилированный бензин, сгорая, выделяет свинец и его оксиды, которые должны быть удалены из камеры сгорания. Для выполнения этой задачи в бензин вводится выноситель. В его присутствии свинец и оксиды свинца образуют соединения $PbBr_2$ и $PbCl_2$, которые превращаются в камере сгорания в пары и удаляются с отработавшими газами.

Добавление этиловой жидкости к бензину делает бензин ядовитым вследствие большой токсичности, присущей ТЭС. В настоящее время применение этилированного бензина запрещено законодательством.

На безотказную работу двигателя, развиваемую им мощность и расход бензина кроме рассмотренных показателей (фракционный состав, упругость паров, октановое число, содержание механических примесей и воды) оказывают некоторое влияние и другие

¹ ТЭС открыт в 1921 г. Применяется с 1923 г. как антидетонатор при производстве этилированных автомобильных бензинов.

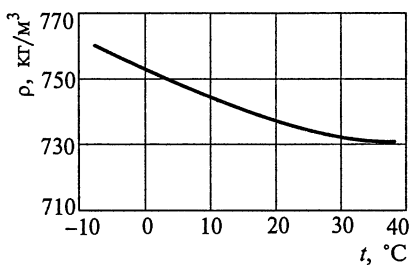


Рис. 5.9. Изменение плотности ρ бензина в зависимости от температуры t

физико-химические его свойства (скрытая теплота испарения, коэффициент диффузии паров, вязкость, поверхностное натяжение, теплоемкость). Однако эти показатели свойств бензина не приводятся в стандарте или технических условиях на бензин, так как в одних случаях они практически мало зависят от марки бензина (как, например, теплоемкость и коэффициент диффузии), в других их значение ограничивается показателями физико-химических свойств, уже указанными в стандартах или технических условиях.

Так, для автомобильных бензинов не нормируется вязкость (см. гл. 6), так как фактический разброс значений вязкости бензинов одной марки не вызывает необходимости изменять регулировку и режим работы двигателя для разных партий бензина. Однако необходимость в этом может возникнуть при переходе на летний или зимний период эксплуатации, когда из-за изменения вязкости, которая может различаться в 1,5—2 раза, состав смеси оказывается изменен на 10...15 %.

Плотностью бензина ρ (как и любой жидкости) называется его масса, содержащаяся в единице объема (кг/м³). Чаще всего плотность определяют при 20 °C и обозначают соответственно ρ_{20} .

С понижением температуры вязкость и плотность бензина возрастают (рис. 5.9). Увеличение вязкости уменьшает пропускную способность жиклеров, а с повышением плотности увеличивает массу одного и того же объема бензина, поступающего через жиклеры.

По величине плотности можно приближенно судить о виде топлива. В табл. 5.1 приведена средняя плотность для некоторых автомобильных топлив и масел, а на рис. 5.10 показано, как изменяется теплота сгорания нефтепродуктов в зависимости от их плотности. Если плотность бензина выше его средних значений, то это косвенно указывает на относительно худшую его испаряемость и пониженную детонационную стойкость.

По сравнению со всеми другими физико-химическими показателями бензинов наиболее часто в автотранспортных организациях приходится определять плотность, что вызвано принятой системой учета расхода и нормирования бензина, а не целью определить его качество.

Автотранспортные организации получают бензин с нефтебаз в единицах массы (кг, т), а при заправке автомобилей через топливо-

Средняя плотность ρ_{20} автомобильных топлив и масел при 20 °С

Топливо, масло	ρ_{20} , кг/м ³
Автомобильный бензин	712 ... 742
Дизельное топливо	795 ... 840
Моторное масло	910 ... 925
Трансмиссионное масло	935 ... 960

заправочные колонки замер производится в единицах объема (л), поэтому, используя показатель плотности, переводят расход бензина в единицы объема.

В автотранспортных организациях для определения плотности бензина используют нефтеденсиметры (рис. 5.11, а), которые обеспечивают ее измерение с точностью до 0,001. Нефтеденсиметр погружают в стеклянный цилиндр, заполненный бензином (рис. 5.11, б). По глубине погружения нефтеденсиметра, отсчитываемой на верхней шкале, определяют плотность, при этом учитывают температуру, при которой установлена плотность, с помощью нижней шкалы.

Далее, пользуясь таблицей температурных поправок, замеренными значениями плотности ρ , и температуры t , вычисляют плотность при 20 °С, используя для пересчета следующую формулу:

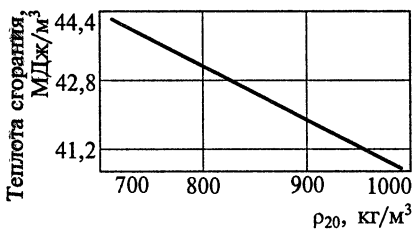
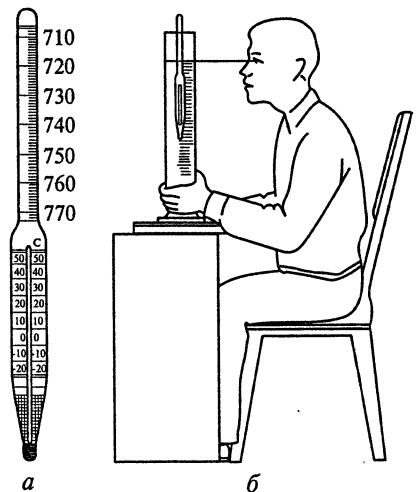


Рис. 5.10. Теплота сгорания нефтепродуктов в зависимости от их плотности при 20 °С

Рис. 5.11. Общий вид нефтеденсиметра (а) и замер плотности бензина исполнителем (б)



$$\rho_{20} = \rho_t + \gamma(t - 20),$$

где ρ_{20} — плотность бензина при температуре 20 °С, кг/м³; ρ_t — плотность бензина при температуре t проведения определения, кг/м³; γ — температурная поправка на 1 °С, кг/м³.

Износы двигателя и затраты по уходу за автомобилем зависят от уже рассмотренных физико-химических свойств бензина, а также от содержания в нем минеральных и органических кислот, щелочей, смол, серы и ее соединений.

5.2.3. Антикоррозионные свойства бензина, влияющие на износы деталей двигателя, затраты на ремонт и техническое обслуживание автомобилей

Водорастворимые кислоты и щелочи являются коррозионной средой для металлов, их присутствие в бензине вызывает интенсивный износ деталей двигателя и коррозию¹ деталей его системы питания. В бензине могут оказаться как водорастворимые кислоты вследствие использования загрязненной тары, так и щелочь в результате некачественно выполненной очистки бензина. Стандартами на автомобильные бензины не допускается содержание в них хотя бы следов водорастворимых кислот и щелочей. Их отсутствие определяется качественным анализом по величине рН водной вытяжки бензина рН-метром или реакцией водной вытяжки бензина с помощью индикаторов фенолфталеина и метилового оранжевого.

Органические кислоты корродируют металлы и их сплавы значительно слабее, чем минеральные. В основном они представляют опасность (особенно в присутствии воды) для цветных металлов, и в первую очередь для свинца и цинка. Железо, например, поддается коррозии под действием органических кислот в десятки раз слабее, чем свинец и цинк. Поэтому органические кислоты в бензине приводят к ускоренному износу вкладышей коренных и шатунных подшипников коленчатого вала, втулок верхней головки шатуна и других деталей из цветных (кроме алюминиевых) сплавов. Содержание органических кислот в бензине возрастает по причине окисления непредельных углеводородов за время его хранения.

Продукты коррозии, вызванной органическими кислотами, представляют собой, как правило, нерастворимые в бензине хлопьевидные осадки. Они могут вызвать закупорку топливопроводов системы питания. Содержание органических кислот в автомобиль-

¹ Коррозия — разрушение металлов вследствие химического или электрохимического взаимодействия их с коррозионной средой. В данном случае имеет место химическая коррозия.

ных бензинах (их кислотность) строго ограничивается. За *кислотность* принимают массу гидроксида калия (тривиальное название «едкое кали») КОН (в миллиграммах), израсходованного на нейтрализацию всех кислых соединений, содержащихся в 100 мл бензина.

Сера и ее соединения в бензине крайне нежелательны, так как помимо преждевременного износа деталей снижают детонационную стойкость бензина, способствуют его осмолению, нагарообразованию в двигателе и ускоряют процесс старения масла.

Особой коррозионной агрессивностью обладают активные сернистые соединения, к которым относятся сера в свободном виде (S), сероводород (H_2S) и тиолы¹ (R-SH). Присутствие активной серы в бензине строго ограничивается. Для пробы на коррозию используют медную пластинку. «Отрицательная» проба на коррозию медной пластинки (на пластинке нет следов коррозии) указывает на то, что содержание сероводорода в бензине не более 0,0003 %, а свободной серы не более 0,0015 %.

Неактивные сернистые соединения — сульфиды (R-S-R), дисульфиды (R-S₂-R), полисульфиды (R-S_n-R), тиофаны (C_nH_{2n}S), тиофены (C_nH_nS) — вызывают коррозию только при их сгорании вместе с бензином. При этом образуются сернистый (SO₂) и серный (SO₃) газы, которые вызывают коррозию деталей двигателя. Кроме того, сернистый и серный газы, проникая в картер двигателя и соприкасаясь со сконденсировавшимися парами воды и кислородом воздуха, образуют сильно коррозионно-агрессивные сернистую (H₂SO₃) и серную (H₂SO₄) кислоты, которые окисляют масло и вызывают износ деталей. Износ деталей возрастает с увеличением содержания серы в бензине, что видно из данных рис. 5.12. По некоторым данным, увеличение содержания серы в бензине с 0,10 до 0,15 % привело к повышению износа деталей двигателя до 36 %. Тем не менее, некоторое количество серы в бензине считается допустимым, так как удаление серы, особенно при переработке сернистых нефтей, — процесс сложный.

Смоли в бензине образуют липкие, вязкие осадки темно-коричневого цвета, которые отлагаются на деталях, соприкасающихся с бензином или его парами, например на стенках топливных

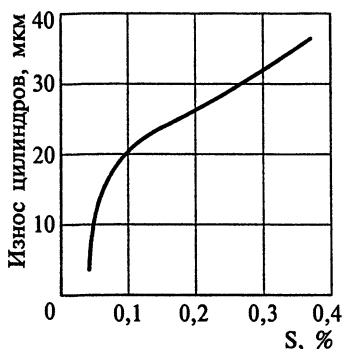


Рис. 5.12. Износ цилиндра двигателя в зависимости от содержания серы S в бензине

¹ Сернистые аналоги спиртов (в технической литературе используется устаревшее их название — «меркаптаны»).

баков, топливопроводов, в карбюраторе, во впускном трубопроводе, на стержнях впускных клапанов и т. д.

Осадки смолы приводят к затруднениям при подаче бензина в цилиндры двигателя, иногда к полному ее прекращению. В камере сгорания они образуют нагар, способствующий самовоспламенению рабочей смеси, работе с детонацией, зависанию клапанов и другим неисправностям.

Для восстановления работоспособности двигателя приходится периодически удалять образовавшиеся отложения, что увеличивает затраты на техническое обслуживание и ремонт автомобилей и снижает их техническую готовность и надежность.

С увеличением содержания смол в бензине его детонационная стойкость снижается, ухудшается испаряемость. Содержание смол в бензине не постоянно, оно возрастает, например, в случае окислительной полимеризации углеводородов. Интенсивно этот процесс протекает при повышенной температуре и хорошем доступе воздуха. Низкомолекулярные смолы растворяются в бензине, придавая ему желтизну, усиливающуюся с повышением содержания смолы. Высокомолекулярные смолы в бензине растворяются плохо и поэтому выпадают из него в осадок.

В отличие от смол, которые могут образоваться, существуют также фактические смолы, т. е. те, которые имелись в бензине или же образовались при испытании. Концентрация фактических смол в бензине строго ограничивается и устанавливается в миллиграммах на 100 мл бензина. При этом, учитывая неизбежность осмоления бензина в процессе хранения, устанавливается предельное содержание смол на месте производства и на месте потребления (т. е. на нефтебазе) в момент получения бензина автотранспортной организацией.

5.2.4. Свойства, влияющие на сохранение первоначальных качеств бензина и на его стабильность

Первоначальные качества бензина вследствие происходящих в нем физико-химических процессов постепенно ухудшаются. Сохранение первоначальных качеств бензина в процессе транспортирования, хранения и применения зависит от его физической и химической стабильности.

Несмотря на сравнительно небольшой срок хранения бензина на автотранспортных предприятиях (объем хранилищ обычно не превышает объема десятидневного расхода топлива), требования к стабильности бензина не утрачивают своего значения и в этих условиях.

Поступающий в автотранспортную организацию и на АЗС бензин сливают в резервуар, где находится остаток ранее доставленного бензина. Поэтому практически бензин содержится в резерву-

аре в течение более длительного времени, чем предусмотрено правилами о сроках хранения его запаса. На некоторые автотранспортные предприятия бензин завозят только в определенное время года, поэтому срок его хранения исчисляется месяцами. С учетом реальных ситуаций (консервация автомобиля, ожидание ремонта и т. д.) один и тот же бензин длительное время может находиться в топливном баке автомобиля. Кроме того, следует учитывать, что в автотранспортную организацию бензин поступает не в день его производства. Гарантийный срок хранения бензина — 5 лет с момента его изготовления.

Помимо химического состава бензина на интенсивность образования смол и кислот оказывают влияние факторы, зависящие от условий использования его на автотранспортном предприятии. Так, окисление и осмоление возрастают с повышением температуры бензина. Поэтому все меры, которые способствуют понижению температуры бензина при хранении и транспортировании, будут приводить к уменьшению его окисления и осмоления. Понижение температуры уменьшит также потери легкоиспаряемых углеводородов.

Окислению и осмолению способствует контакт бензина с воздухом, поэтому он быстрее осмоляется при неполном заполнении тары. Например, на рис. 5.13 видно, насколько различаются случаи образования смол в зависимости от продолжительности хранения при полностью заполненной таре (кривая 1) и таре, заполненной на 50 % (кривая 2). Видно, что осмоление бензина в резервуаре, заполненном только на 50 %, в 2—3 раза выше, чем в полностью залитом резервуаре.

Процесс окисления является *самоускоряющимся*, поэтому достаточно даже того, чтобы бензин был залит в тару, не очищенную от остатков старого осмолившегося бензина, и процесс осмоления начнется быстрее. Каталитически ускоряют образование смол наличие ржавчины, загрязнения тары и др. Нежелательно попадание в бензин воды, так как, растворяя ингибиторы, она снижает их эффективность. О химической стабильности бензина судят по величине индукционного периода, указанного в стандарте.

Индукционный период определяют с помощью прибора, в котором в кипящей воде нагревают до 100 °С «бомбу» — закрытый сосуд, содержащий 100 мл бен-

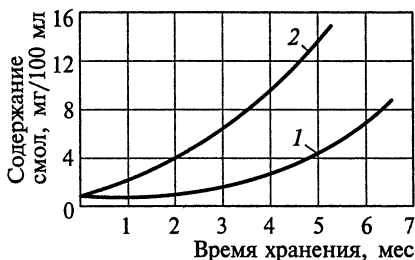


Рис. 5.13. Влияние условий хранения бензина на образование смол: 1 — резервуар, заполненный бензином на 100 % объема; 2 — резервуар, заполненный бензином на 50 % объема

зина. Через некоторое время нагретый бензин начинает окисляться кислородом, в результате его расходования давление в сосуде падает. Индукционным периодом называют время в минутах с момента погружения сосуда в кипящую воду до начала снижения давления внутри него. Чем это время больше, тем выше стойкость бензина против окисления.

О физической стабильности бензина по показателям качества, приводимым в стандартах, можно судить лишь косвенно. Такими показателями являются давление насыщенных паров и потери при перегонке. Чем больше их величина, тем ниже фактическая стабильность бензина.

На повышенное содержание смол и органических кислот в бензине, как отмечалось ранее, указывает изменение цвета бензина. При осмолении бензин приобретает желтый цвет, иногда с коричневым оттенком, хотя более светлый бензин может содержать больше смол, чем темный. Поэтому, если бензин хранится длительное время, необходимо проводить его лабораторный анализ.

5.2.5. Токсичность бензина и особенности применения этилированного бензина

Токсичность является важнейшей характеристикой бензина. По условиям использования бензина трудно исключить случаи его попадания на кожу (особенно на кожу рук) водителей, рабочих по техническому обслуживанию и ремонту автомобилей, заправщиков и других работников автотранспортных организаций. Еще труднее избежать случаев вдыхания паров бензина, работая в производственных цехах или управляя автомобилем. При ремонте двигателя неизбежно приходится соприкасаться с деталями, покрытыми нагаром. В связи с этим важно, чтобы ни бензин, ни его пары и нагар не представляли повышенной опасности для здоровья лиц, соприкасающихся с ними.

Обычный бензин такой опасности не представляет, хотя частое его попадание на кожу и вдыхание паров, особенно при концентрации в воздухе бензина свыше 0,3 мг/л, является вредным. Частое попадание бензина на кожу вызывает раздражение, сушит ее, приводит к шелушению, экземе и другим заболеваниям. Кроме того, бензин, всасываясь через кожу, может вызвать явления общего отравления. Характерно, например, что при опускании руки в бензин на 5...7 мин в выдыхаемом человеком воздухе уже содержатся пары бензина.

Продолжительное вдыхание паров бензина при повышенной концентрации вредно влияет на нервную систему, вызывает головную боль и общее недомогание, а при содержании в 1 л воздуха 35...40 мг бензина даже кратковременное их вдыхание в течение 5...10 мин опасно для жизни. Однако вредное влияние бензина

практически исключается при соблюдении обычных мер предосторожности. В то же время этилированный бензин, содержащий этиловую жидкость, в состав которой входит тетраэтилсвинец, относится к ядовитым жидкостям, требующим соблюдения особых мер предосторожности при его применении.

О степени ядовитости тетраэтилсвинца можно судить по данным о предельно допустимой его концентрации в воздухе (ПДК), которая составляет всего лишь 0,000005 мл/л.

Неосторожное обращение с этилированным бензином может вызвать серьезное расстройство нервной системы и послужить причиной других заболеваний. Причем оно может наступить со временем, так как свинец имеет свойство накапливаться в организме человека.

Меры предосторожности при использовании этилированного бензина направлены прежде всего на то, чтобы он не попадал на кожу и внутрь организма через пищевой тракт в виде жидкости или нагара. Относительно паров этилированного бензина следует заметить, что по токсичности они могут не отличаться от паров неэтилированного бензина. Это объясняется тем, что при испарении до 30 % этилированного бензина весь тетраэтилсвинец остается в неиспарившемся бензине.

При использовании этилированного бензина применяется особая спецодежда для работающих, дооборудуются производственные помещения и выполняются дополнительные операции при техническом обслуживании и ремонте автомобилей.

В связи с непрерывным увеличением парка автомобилей в последние годы все большее и большее значение приобретает проблема уменьшения токсичности отработавших газов автомобилей. Уже теперь от 50 до 90 % общего содержания вредных веществ в воздухе крупнейших городов мира составляют отработавшие газы автомобилей. Число веществ, которые содержатся в отработавших газах, достигло 200, и немалая часть их относится к токсичным.

Токсичность отработавших газов обусловлена неполным сгоранием топлива, содержанием в них монооксида углерода, монооксида и диоксида азота, альдегидов (формальдегида, ацетальдегида, акролеина), углеводородов (алканов, алкенов, алкадиенов, циклоалканов) и др. Из числа перечисленных токсичных веществ к работе карбюраторных двигателей имеет отношение в первую очередь монооксид углерода — 60...75 %, оксиды азота — 20...30 % и углеводороды — 5...15 %.

Конструкция автомобильных двигателей постоянно совершенствуется, приводя к неизбежному использованию бензина более высокого качества, в первую очередь, с повышенной детонационной стойкостью. Наряду с этим все острее становится проблема снижения загрязнения окружающей среды отработавшими газами автомобильных двигателей.

Повышения детонационной стойкости бензинов можно достигнуть, используя в составе топлив добавки типа алкилбензола, ароматических углеводородов и высокоэффективных нетоксичных антидетонационных присадок. Использование в качестве антидетонаторов присадок, содержащих соединения свинца, недопустимо, так как этот процесс противоречит современным требованиям охраны окружающей среды, находящимся под защитой ряда законов, в первую очередь Федерального закона «Об охране окружающей среды» от 10.01.2002 № 7-ФЗ.

В НИИ НП совместно с заинтересованными организациями разработаны технические требования к автомобильным неэтилированным бензинам с улучшенными экологическими свойствами, применение которых позволит резко снизить выбросы вредных веществ и токсичность отработавших газов. Основные из них:

- детонационная стойкость — октановое число по моторному методу — не менее 85; по исследовательскому методу — не менее 95;
- массовая концентрация свинца — не более 0,013 г/дм³ бензина;
- содержание бензола — не более 5,0 об. %;
- давление насыщенных паров бензина — 44,0...69,3 кПа (330...520 мм рт. ст.);
- кислотность — не более 3,0 мг КОН/100 см³;
- содержание серы — не более 0,05 мас. %.

На ряде нефтеперерабатывающих заводов Российской Федерации в настоящее время организовано промышленное производство автомобильных неэтилированных бензинов АИ-91, АИ-93, АИ-95 с улучшенными экологическими характеристиками. В дальнейшем планируется отказаться полностью от производства токсичных этилированных бензинов.

Другим путем улучшения экологической ситуации в регионах страны с насыщенным автотранспортом является применение *моющих присадок* к бензину. Эти присадки предотвращают образование отложений на деталях системы питания в процессе эксплуатации автомобиля и таким образом препятствуют нарушению регулировок приборов системы питания, а также увеличению расхода бензина и снижают выброс вредных веществ с отработавшими газами.

Конкретными эффективными мерами по снижению загрязнения окружающей среды автомобильным транспортом могут стать:

- законодательный запрет на производство и использование этилированных бензинов;
- экономические меры стимулирования производства неэтилированных бензинов;
- обязательное оснащение выпускаемых автомобилей нейтрализаторами отработавших газов;

• запрет на импорт в страну автомобилей без нейтрализаторов и др.

К настоящему времени в Российской Федерации создана в основном правовая и нормативная база по вопросам экологии в транспортно-дорожном комплексе. Она включает в себя правовые документы как общероссийского, так и международного значения. Издан Федеральный закон «Об охране окружающей среды» от 10.01.2002 № 7-ФЗ, разработаны государственные стандарты, регламентирующие выбросы загрязняющих веществ в атмосферный воздух. К международным документам относятся международные соглашения и международные стандарты. Российская Федерация участвует более чем в 20 многосторонних конвенциях и соглашениях в области охраны природы. С 1987 г. Россия стала участником соглашения Европейской Экономической Комиссии ООН (ЕЭК ООН), что потребовало соблюдения при международных транспортных перевозках Правил ЕЭК ООН. Эти Правила постоянно пересматриваются и дополняются в соответствии с повышающимися требованиями к эксплуатации и техническому уровню транспортных средств.

Согласно правилу 49 ЕЭК ООН, в котором отражены требования по токсичности отработавших газов ДВС, автомобиль прежде всего должен соответствовать тем требованиям Правил, которые действовали на момент его производства. Так, например, автомобиль выпуска 1994 г. должен соответствовать требованиям стандарта EURO-2, вступившего в силу к этому моменту. В соответствии с Правилами ЕЭК ООН требования экологичности подвижного состава постоянно ужесточаются (табл. 5.2).

Общероссийские нормы на содержание вредных веществ в отработавших газах значительно мягче, а обязательные к исполнению стандарты соблюдаются лишь частично.

Следует отметить также влияние технического состояния двигателей на объемы вредных выбросов.

Проведенные исследования показали, что при неправильно отрегулированном двигателе содержание токсичных веществ в отработавших газах увеличивается в 3—5 раз и более по сравнению с правильно отрегулированным. Так, например, в зависимости от технического состояния карбюраторного двигателя содержание СО в отработавших газах колеблется от 0,5 до 13 об. %. Чтобы исправить ситуацию, основное внимание необходимо уделять регулировке карбюраторов в режимах холостого хода и средних нагрузок, угла опережения зажигания, зазоров клапанов, а также исправности свечей зажигания и деталей, влияющих на компрессию в двигателе.

Однако и у тщательно отрегулированного двигателя отработавшие газы содержат все еще значительное количество токсичных веществ. Их снижение особо важно при работе автомобилей в руд-

Таблица 5.2

**Предельно допустимое содержание вредных веществ в отработавших газах автомобилей с дизелем
в странах Европейского союза**

Стандарт	Дата введения стандарта		Предельно допустимое содержание, г/(кВт·ч)				
	на новые модели	на все модели	оксидов азота	углеродов	монооксида углерода	твердых частиц	
EURO-0	01.07.1988	01.10.1990	14,4	2,4	11,2	—	
EURO-1	01.07.1992	01.10.1993	9,0	1,1	4,5	0,36	
EURO-2	01.10.1995	01.10.1996	7,0	1,1	4,0	0,15	
EURO-3	01.10.2000	01.10.2001	5,0	0,66	2,1	0	
EURO-4: этап 1	01.10.2005	01.10.2006	3,5	0,46	1,5	0,02	
этап 2	01.10.2008	01.10.2009	2,0	0,46	1,5	0,02	

никах, карьерах, закрытых помещениях, городах-курортах и в ряде других ситуаций. Для этого отработавшие газы рекомендуется пропускать через устанавливаемый в системе выпуска отработавших газов **нейтрализатор**, где вредные элементы либо дожигаются, либо поглощаются. При этом монооксид углерода и углеводороды необходимо окислить (CO до CO_2 , углеводороды до CO_2 и H_2O), а оксиды азота восстановить до азота.

Дожигание токсичных веществ проводится в пламенных каталитических нейтрализаторах, в которых в качестве катализатора используются как простые оксиды металлов (ванадия, марганца, хрома, церия), так и оксиды благородных металлов (платины, палладия, родия). Последние более эффективны.

Токсичные вещества поглощаются в жидкостных и адсорбционных нейтрализаторах. Характерный недостаток жидкостных нейтрализаторов заключается в том, что они не уменьшают содержания оксида азота в отработавших газах, а адсорбционные нечувствительны к нейтрализации CO . Нейтрализаторы всех типов еще мало надежны, недостаточно долговечны, некомпактны, дороги и требуют специального обслуживания в эксплуатации. Они применяются пока, главным образом, на импортных и дорогостоящих автомобилях. С устранением указанных недостатков подобные нейтрализаторы могут получить широкое распространение.

Быстрый рост числа автомобилей и резкое ухудшение экологической обстановки в ряде регионов Российской Федерации привели к острой необходимости установки устройств по нейтрализации и очистке отработавших газов ДВС автомобилей от загрязняющих атмосферу компонентов.

Перспективным является применение автомобилей с электрической тягой, которая позволит снять с повестки дня проблему загрязнения воздуха отработавшими газами. Частичным решением этого вопроса служит применение в качестве топлива для автомобилей сжиженных и сжатых газов, а также использование дизелей, двигателей с форкамерно-факельным зажиганием и двигателей, у которых осуществляется впрыск бензина вместо карбюрации, а также двигателей, работающих по новому термодинамическому циклу (карбюраторное смесеобразование и самовоспламенение топлива) с рециркуляцией (отводом) части отработавших газов и др.

В современных условиях найдут практическое применение прежде всего те способы, которые смогут обеспечить одновременное снижение токсичности и расхода нефтяного топлива. Идеальным автомобильным топливом в этом отношении мог бы служить водород, продукты сгорания которого состоят из паров воды при незначительном содержании оксидов азота.

Учитывая, что кроме отработавших газов (65 %) воздух загрязняется также картерными газами (20 %) и испаряющимся топли-

вом (15 %), очень важно организовать исправную работу системы вентиляции картера, поддерживать хорошую компрессию в цилиндрах двигателя и не допускать подтекания бензина.

5.3. Марки бензинов и область их применения

Требования к техническим характеристикам бензина зависят от конструктивных особенностей двигателя и условий эксплуатации автомобиля.

Автомобильный карбюраторный двигатель может развивать необходимую мощность, иметь нормальный износ деталей и быть экономичным при работе только на бензине соответствующего качества. На стадии конструирования двигателя при выборе степени сжатия, интенсивности подогрева рабочей смеси, схемы карбюратора, устройства для облегчения пуска холодного двигателя и других конструктивных параметров двигателя в первую очередь предусматривается использование бензина определенного сорта.

Для более совершенных двигателей, могущих работать в форсированных режимах, нужно применять более качественные бензины, при этом обеспечиваются и меньшие удельные расходы топлива¹. Снижение расхода бензина компенсирует некоторое повышение стоимости более качественного бензина. При этом следует учитывать также снижение износа двигателей и повышение производительности автомобилей при работе на бензинах более высокого качества.

Нефтеперерабатывающей промышленностью выпускаются автомобильные бензины нескольких марок, каждая из которых предназначена для определенных моделей автомобилей с учетом времени года и климатических условий эксплуатации. Автомобильные бензины изготовляют по ГОСТ 2084—77, ГОСТ Р 51105—97, ТУ 38.001165—97, ТУ 38.401-58-122—95, ТУ 38.401-58-127—95, ТУ 38.401-58-171—96, ТУ 38.301-25-41—97, ГОСТ Р 51313—99.

В зависимости от октанового числа по ГОСТ 2084—77 предусматривается выпуск автомобильных бензинов пяти марок — А-72, А-76, АИ-91, АИ-93 и АИ-95. Для первых двух марок октановые числа определяют по моторному методу, для остальных — по исследовательскому.

По ГОСТ Р 51105—97 предусматривается выпуск неэтилированных бензинов марок: «Нормаль-80», «Регуляр-91», «Регуляр-92», «Премиум-95» и «Супер-98» (табл. 5.3). Указанные технические условия разработаны с целью обеспечения регионов с высокой

¹ Установлено, что повышение октанового числа на 10 ед. уменьшает расход топлива на 5...10 %.

плотностью автомобильного транспорта экологически чистыми топливами, в них установлены более жесткие нормы по содержанию бензола, предусмотрено нормирование ароматических углеводородов.

Все бензины, выпускаемые по техническим условиям, должны соответствовать требованиям ГОСТ Р 51313—99.

В соответствии с действующими ГОСТами каждая марка бензина имеет условное обозначение, в которое входят буквы, цифры и словесное название марки. Буква «А» означает, что бензин является автомобильным; буква «И» указывает на исследовательский метод определения антидетонационной стойкости; цифры после дефиса — значение минимального октанового числа (ОЧ). Если буква «И» в маркировке отсутствует, то это означает, что ОЧ такого бензина определяется только моторным методом.

Бензины выпускаются как зимнего, так и летнего сроков использования, в частности бензины летнего применения предназначены для использования с 1 апреля по 1 октября во всех регионах России кроме северных и северо-восточных. В остальное время используют бензины зимнего применения. В северных и северо-восточных регионах России круглогодично используют так называемые «зимние бензины».

Использование «летних бензинов» зимой затрудняет пуск двигателя, вызывает увеличенный расход топлива, приводит к увеличению износа двигателя.

В южных районах с теплым климатом бензины летнего применения можно использовать в течение всего года. Пометка «летний» или «зимний» указывается в паспорте или другом документе, удостоверяющем качество бензина.

ГОСТ Р 51105—2001, в котором предусматривается выпуск бензинов марок «Нормаль-80», «Регуляр-91», «Регуляр-92», «Премиум-95», «Супер-98», разработан с учетом рекомендаций европейского стандарта EN228:1993 «Топливо для двигателей внутреннего сгорания. Неэтилированный бензин. Требования и методы испытания».

Экспортные автомобильные бензины марок А-80, А-92 и А-96 выпускаются отечественной промышленностью в соответствии с требованиями ТУ 38.001165—97. В бензины этих марок, содержащие продукты термического и каталитического крекинга, коксования и пиролиза, при производстве добавляют антиокислители для обеспечения нормируемого индукционного периода.

Марку бензина, на которой должен работать автомобиль конкретной модели, устанавливают заводы — изготовители автомобилей. Эти сведения указываются в заводских инструкциях по эксплуатации и уходу за автомобилем.

Во многих автотранспортных организациях, как и у других владельцев автотранспортных средств, в эксплуатации могут нахо-

Основные показатели качества

Показатель качества	ГОСТ 2084—77		
	А-76	АИ-91	АИ-95
	неэтилированный		
Детонационная стойкость			
ОЧ, определяемое моторным методом, не менее	76	82,5	85
Содержание свинца, г/дм ³ , не более	0,013	0,013	0,013
Содержание марганца, мг/дм ³ , не более	Не нормируется		
Фракционный состав *			
Температура начала перегонки, °С, не ниже	35	35	30
Температура перегонки, °С, не выше:			
10 % бензина летнего	70	70	75
50 % бензина летнего	115	115	120
90 % бензина летнего	180	180	180
Температура конца кипения бензина, °С, не выше	195	205	205
Давление насыщенных паров бензина, кПа, летнего/зимнего	66/93	66/93	66/63
Кислотность, мг КОН/100 см ³ бензина, не более	1	3	2
Содержание фактических смол, мг/100 см ³ бензина, не более	5	5	5
Индукционный период бензина, мин, не менее	1200	900	900
Содержание серы, мас. %, не более	0,1	0,1	0,1
Цвет	Желтый	—	Бледно-желтый

* См. сноску на с. 89.

** Содержание серы тиола (меркаптана) — не более 0,001 мас. %.

Таблица 5.3

выпускаемых автомобильных бензинов

ГОСТ Р 51105—97					ТУ 38.001165—97 «Бензины автомобильные экспортные»		
«Нормаль-80»	«Регуляр-91»	«Регуляр-92»	«Премиум-95»	«Супер-98»	A-80**	A-92**	A-96**
76	80	83	82,5	91	70	83	85
0,1	0,01	0,01	0,01	0,01	0,013	0,012	0,013
50	18	18	—	—	Не нормируется		
35	35	Не нормируется			35	35	35
Не нормируется					70	75	75
»					120	120	120
»					190	190	190
215	215	215	215	215	215	215	215
35/70	45/80	55/90	60/95	80/100	80/—	80/—	80/—
3	3	3	3	3	3	3	3
5	5	5	5	5	5	5	5
360	360	360	360	360	600	600	600
0,05	0,05	0,05	0,05	0,05	0,05	0,05	0,05
Чистый		Прозрачный			Бесцветный или бледно-желтый		

Примечание. Для бензинов всех марок: испытание на медной пластине выдерживают; водорастворимые кислоты, щелочи, вода, механические примеси отсутствуют.

даться несколько автомобилей, потребляющих бензины разных марок, что сопряжено с определенными затруднениями. Однако и в этих условиях недопустимой считается работа автомобиля на бензине несоответствующего качества. При этом работа на бензине более высокого качества по сравнению с необходимым приводит к увеличению затрат на бензин, а при использовании бензина более низкого качества непременно повышаются затраты на ремонт двигателя, снижается надежность автомобиля. В обоих случаях себестоимость перевозок повысится.

5.4. Контроль качества бензина в условиях автотранспортной организации

Рассмотренные физико-химические свойства бензинов, приводимые в ГОСТах или технических условиях, достаточно полно характеризуют их эксплуатационные качества.

Для практики важно знание их количественных значений. С этой целью нужно провести довольно сложные лабораторные анализы бензина, причем необходимо правильно отобрать *пробу бензина* в соответствии с ГОСТ 2517—85.

Необходимую для пробы посуду перед использованием требуется ополоснуть бензином, предполагаемым к анализу. Условия, при которых проба после отбора хранится до анализа, не должны вызывать изменения качества бензина.

Для проведения анализа требуется проба бензина объемом 2 л. Если выполняется анализ не по всем показателям, то проба бензина может быть меньшей.

Проба бензина, хранящегося в горизонтальном цилиндрическом резервуаре диаметром более 250 см, должна состоять из порций, отобранных с трех уровней: верхнего — на 200 мм ниже

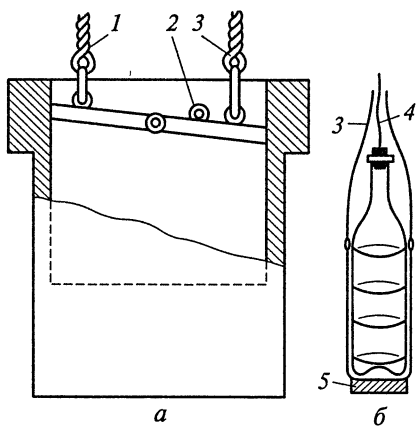


Рис. 5.14. Пробоотборник бензина (а) и приспособление с бутылкой (б):
1 — шнур для открывания крышки пробоотборника; 2 — кольцо для крепления рулетки; 3 — шнур для поднятия и опускания пробоотборника или приспособления; 4 — шнур для открывания пробки бутылки; 5 — груз

поверхности бензина; среднего — середина высоты столба бензина; нижнего — на 250 мм выше нижней внутренней образующей резервуара. Соотношение порций отобранного бензина с этих уровней должно составлять 1 : 6 : 1.

Для отбора проб бензина и других жидких нефтепродуктов используют пробоотборники (рис. 5.14, *а*) или приспособления с бутылкой (рис. 5.14, *б*).

Каждый потребитель может контролировать качество поступающего бензина и проверять его соответствие ГОСТу по паспорту на него, выдаваемому снабжающей организацией (нефтебазой).

В паспорте должны быть указаны значения физико-химических показателей качества бензина и его плотность.

ТОПЛИВО ДЛЯ ДИЗЕЛЕЙ**6.1. Техничко-экономические требования к дизельному топливу**

Автомобильное дизельное топливо получают из керосиновых, газойлевых и соляровых фракций прямой перегонки нефти, к которым иногда добавляют продукты каталитического крекинга.

В дизельном топливе преимущественно содержатся парафиновые и нафтеновые углеводороды и лишь незначительное количество ароматических.

По применению на автомобильном транспорте дизельное топливо относится к продуктам самого массового потребления. Такому широкому его распространению способствует ряд факторов, среди которых наиболее важными являются следующие.

Дизели по сравнению с карбюраторными двигателями обладают лучшей топливной экономичностью, удельный расход топлива у них примерно на 30 % ниже.

Дизельное топливо производится из отбензиненной нефти, благодаря чему увеличивается выход из нефти жидких топлив и расширяются топливные ресурсы автомобильного транспорта. Оно обладает по сравнению с бензином лучшей физической и химической стабильностью. Вследствие этого в равных условиях потери дизельного топлива при транспортировании, хранении и применении будут меньше, чем бензина.

Дизели по сравнению с карбюраторными двигателями имеют лучшую приемистость вследствие подачи топлива непосредственно в камеру сгорания насосом высокого давления. У них можно значительно обеднять рабочую смесь, поэтому мощность регулируется только подачей топлива. Вследствие большой неоднородности топливно-воздушной смеси в камере сгорания всегда образуется зона, в которой содержится количество паров топлива, достаточное для самовоспламенения. Токсичность отработавших газов дизельных двигателей ниже, чем карбюраторных, за счет меньшего содержания СО и несгоревших углеводородов.

Однако дизели имеют и недостатки по сравнению с карбюраторными двигателями. Их плотность, т. е. масса, приходящаяся на единицу развиваемой мощности, больше, чем у карбюраторных двигателей, так как давление в цилиндрах дизеля выше, чем у карбюраторного двигателя. Поэтому, чтобы обеспечивалась необходимая прочность дизеля, его детали должны быть несколько массивнее. Дизели пока более дороги в производстве, ремонте и

обслуживании, чем карбюраторные двигатели. Они труднее пускаются при низких температурах, создают бóльший шум при работе.

Недостатком дизелей является и то, что вследствие большой неоднородности топливно-воздушной смеси при работе на высоко-мощностных режимах с коэффициентом избытка воздуха $\alpha = 1,35$ их отработавшие газы имеют неприятный запах, содержат повышенное количество сажи, в них присутствуют вещества, имеющие раздражающий эффект, а также канцерогенные твердые частицы.

Этот недостаток может быть устранен путем добавки к топливу антидымных присадок.

Перечисленные недостатки дизелей могут быть уменьшены в результате более совершенной конструкции.

Технико-экономические требования к дизельным топливам в основном аналогичны требованиям к бензинам. Далее приведены специфические требования к дизельному топливу, вытекающие из особенностей рабочего процесса дизеля. Свойства дизельного топлива должны гарантировать следующее:

- бесперебойное его поступление в цилиндры двигателя при любых температурах;
- легкий пуск двигателя;
- хорошее распыливание топлива и смесеобразование в цилиндрах двигателя;
- легкое воспламенение и плавное сгорание с обеспечением «мягкой» и бездымной работы двигателя;
- минимальное образование нагара, отложений, отсутствие коррозионной агрессивности и коррозионных износов деталей, соприкасающихся с дизельным топливом и продуктами его сгорания.

6.2. Показатели физико-химических свойств дизельного топлива, характеризующие его эксплуатационные качества

Основные физико-химические свойства дизельных топлив, определяющие их эксплуатационные качества, приведены в табл. 6.1.

6.2.1. Смесеобразующие свойства дизельных топлив, влияющие на безотказность работы двигателя, его мощность и расход топлива

К данным свойствам прежде всего относятся фракционный состав и вязкость дизельного топлива, характеризующие тонкость его распыла и легкость испарения. В свою очередь, последние показатели влияют на качество горючей смеси, определяя полноту сгорания, устойчивую работу на малых нагрузках и бездымный выпуск на больших нагрузках.

Таблица 6.1

Основные показатели дизельного топлива*

Показатель	ТУ 0251-001-33.686428—98 «Евродизель»									
	Марки дизельного топлива									
	ДИТО-ЭЛ	ДИТО-ЭЛп	ДИТО-Э3 (-15 °С)	ДИТО-Э3 (-25 °С)	ДИТО-Э3п (-15 °С)	ДИТО-Э3п (-20 °С)	ДИТО-Э3п (-25 °С)	ДИТО-Э3п (-30 °С)	ДИТО-Э3п (-30 °С)	ДИТО-Э3п (-30 °С)
Температура помутнения, °С, не выше	Не нормируется									
Температура фильтруемости, °С, не выше	Не нормируется		-15	-25	-15	-20	-25	-25	-30	-30
Температура застывания, °С, не выше	-10	-10	-25	-35	-25	-30	-35	-35	-40	-40

* Для всех марок дизельного топлива одинаковыми являются следующие показатели: цетановое число — не менее 45; фракционный состав, определяемый по температуре перегонки 50 % топлива, — не выше 280 °С и для 96 % топлива — не выше 360 °С; кинематическая вязкость при 20 °С — 1,8...6 мм²/с; температура вспышки, определенная в закрытом тигле, — не ниже 35 °С; зольность — не более 0,01%; кислотность — 5 мг КОН/100 см³ топлива; плотность при 20 °С — не более 860 кг/м³.

Фракционный состав — показатель, определяющий испаряемость дизельного топлива. У дизелей смесеобразование происходит за время поворота коленчатого вала на $20 \dots 40^\circ$, т.е. составляет всего лишь $0,001 \dots 0,004$ с, что примерно в $10-15$ раз меньше, чем у карбюраторных двигателей. Несмотря на то, что температура воздуха в цилиндрах работающего двигателя в начале впрыска достаточно высокая (примерно $600 \dots 800^\circ\text{C}$ при давлении $3,0 \dots 5,0$ МПа), за такое ограниченное время однородная качественная горючая смесь может быть получена только при условии достаточных распыливания и испаряемости топлива.

Применение дизельного топлива утяжеленного фракционного состава вследствие плохой его испаряемости сопряжено с риском несвоевременного воспламенения и плохого сгорания, приводит к дымному выпуску, смыванию масла со стенок цилиндров, повышенному износу, увеличению отложений, ухудшению топливной экономичности.

Однако нельзя применять дизельное топливо и со слишком облегченным фракционным составом, которое состояло бы из углеводородов, плохо самовоспламеняющихся, затрудняющих пуск двигателя, приводящих к жесткой работе двигателя (см. подразд. 6.2.2).

Таким образом, дизельное топливо должно иметь вполне определенный фракционный состав. Самый легкий фракционный состав имеет арктическое дизельное топливо (в марке присутствует буква «А»).

В результате фракционной разгонки фиксируются температуры выкипания 50 и 96% топлива. Температура выкипания 50% топлива оказывает влияние на его пусковые свойства, а температура выкипания 96% топлива является температурой конца кипения и свидетельствует о наличии тяжелых фракций, ухудшающих смесеобразование, экономичность и повышающих дымность, нагарообразование.

Вязкость дизельного топлива, как и вязкость любой жидкости, характеризует его подвижность, величину внутреннего трения, взаимную силу сцепления молекул. Соответственно этому вязкость может быть динамической и кинематической. При указании ее численного значения и системы единиц отмечается также температура жидкости в момент определения вязкости. Для дизельного топлива определяют кинематическую вязкость.

Динамическая вязкость η ($\text{Н}\cdot\text{с}/\text{м}^2$, или $\text{Па}\cdot\text{с}$) измеряется величиной силы внутреннего трения. За единицу динамической вязкости в системе СИ принята вязкость такой жидкости, которая оказывает сопротивление силой в 1 Н взаимному сдвигу двух слоев жидкости площадью 1 м², находящихся на расстоянии 1 м один от другого и перемещающихся с относительной скоростью 1 м/с.

Кинематическая вязкость ν ($\text{мм}^2/\text{с}$, или сСт) измеряется удельным коэффициентом внутреннего трения и представляет собой

отношение динамической вязкости жидкости к ее плотности при температуре определения:

$$\nu = \eta / \rho,$$

где ρ — плотность жидкости при той же температуре, кг/м³, или г/см³.

В системе СГС за единицу кинематической вязкости принят стокс (Ст), и 1 мм²/с эквивалентен 0,01 Ст или 1 сСт (сантистокс). Например, вязкость дистиллированной воды при 20,2 °С равна 1 сСт.

От вязкости топлива зависят качество его распыливания в цилиндре дизельного двигателя, дальнобойность струи, четкость начала и конца подачи топлива форсункой. Высокая вязкость топлива приводит к затруднениям при фильтрации, к перебоям подачи топлива насосом, ухудшению распыливания и неполному сгоранию.

Крупные частицы топлива не успевают испариться, поэтому сгорание протекает плохо с образованием большого количества нагара и сопровождается дымным выпуском. Вследствие большой дальнобойности струи (рис. 6.1) частицы топлива оседают на днище поршня, стенках цилиндра.

Топливо со слишком малой вязкостью также отрицательно сказывается на работе двигателя. В этом случае нарушается дозировка топлива вследствие его просачивания между плунжером и гильзой насоса высокого давления, увеличивается износ прецизионных пар насоса высокого давления. Происходит также подтекание топлива через распыливающие отверстия форсунок и, как следствие, они закоксовываются.

Кроме того, при слишком малой вязкости топлива дальнобойность его струи оказывается недостаточной вследствие чрезмерного распыливания (см. рис. 6.1). Поэтому топливо в основном сосредоточивается и сгорает вокруг форсунки вместо равномерного распределения по всей камере сгорания. Недостаточная вязкость приводит к неоднородности рабочей смеси, ухудшению процесса сгорания и перегреву форсунок.

Вязкость дизельного топлива регламентируется как по максимальному, так и по минимальному пределам. Чем ниже температура, при которой предполагается использовать топливо, тем меньше должна быть вязкость.

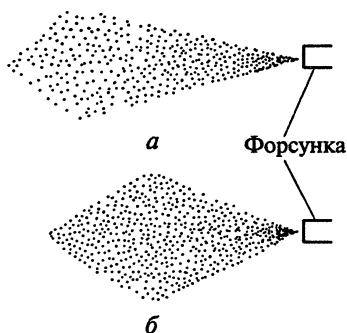


Рис. 6.1. Форма струи топлива, поступающего через форсунку, при слишком высокой его вязкости (а) и при недостаточной вязкости (б)

6.2.2. Свойства дизельного топлива, влияющие на его самовоспламеняемость

Самовоспламеняемостью называется способность дизельного топлива воспламеняться без источника зажигания. Самовоспламеняемость топлива оценивается цетановым числом, и от нее зависит протекание процесса сгорания топлива в цилиндрах двигателя.

Для нормальной работы двигателя необходимо, чтобы топливо самовоспламенялось в определенный момент и далее энергично сгорало, вызывая интенсивное, но достаточно плавное нарастание давления, не превышающее 0,5 МПа на 1° поворота коленчатого вала. Работа двигателя в этом случае оценивается как *мягкая*, т. е. его детали работают без перегрузки, развивается максимальная мощность и обеспечивается необходимая топливная экономичность.

Если же топливо самовоспламеняется несвоевременно, а с запаздыванием, то это приводит к *жесткой* работе двигателя, напоминающей работу карбюраторного двигателя с детонацией. При жесткой работе дизеля его детали работают с перегрузкой, что приводит к ускоренному их износу и даже поломкам, перерасходу топлива, дымному выпуску и снижению мощности.

Характерно, что многие из факторов, вызывающих стуки при жесткой работе дизеля, способствуют устранению детонации в карбюраторных двигателях. Это объясняется особенностями протекания рабочего процесса у этих типов двигателей. Так, в дизеле воспламенение горючей смеси происходит в результате предпламенных реакций окисления молекул топлива кислородом воздуха в условиях высокой температуры такта сжатия. При этом впрыснутые в конце такта сжатия первые порции топлива воспламеняются не сразу, а проходит некоторое время, в течение которого продолжается подача топлива, увеличивается давление в цилиндре двигателя и, главное, повышается температура. В таких условиях происходят образование и распад пероксидов, местное повышение в этих зонах температуры и образование очагов пламени, которое завершается воспламенением всего топлива, находящегося в цилиндре двигателя.

Время от впрыска первой порции топлива до его воспламенения называется *периодом задержки воспламенения*.

На развернутых индикаторных диаграммах четырехтактного дизеля для двух типов его работы (рис. 6.2) видно, что в обоих случаях — мягкой (нормальной) и жесткой — начало впрыска происходит в одно и то же время (точка *a*), но самовоспламенение (точка *b*) при мягкой работе (кривая 1) происходит раньше, чем при жесткой (кривая 2), т. е. в первом случае период задержки воспламенения будет меньше, чем во втором.

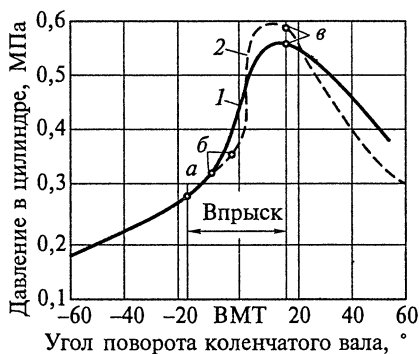


Рис. 6.2. Развернутая индикаторная диаграмма четырехтактного дизеля: 1 — мягкая работа двигателя; 2 — жесткая работа двигателя; а — начало подачи топлива; б — момент самовоспламенения топлива; в — конец подачи топлива

те, поэтому нарастание давления после воспламенения будет значительно более резким при большей задержке воспламенения, что и вызывает работу двигателя со стуками. Несмотря на более высокое максимальное давление, при жесткой работе двигателя мощность не увеличивается, так как индикаторное давление при этом снижается по сравнению с мягкой (нормальной) работой двигателя в первый период самовоспламенения (в конце такта сжатия) и на большей части такта расширения (рабочего хода).

При мягкой работе двигателя к началу самовоспламенения в цилиндре находится меньше топлива, чем при жесткой работе

Таким образом, продолжительность периода задержки воспламенения существенно влияет на работу двигателя. При одинаковых двигателях и одинаковых условиях их работы период задержки воспламенения, а следовательно, и мягкая или жесткая их работа зависят от самовоспламеняемости топлива, количественно оцениваемой **цетановым числом**.

Цетановое число дизельного топлива определяют методом сравнения работы стандартного одноцилиндрового двигателя на испытуемом топливе и на эталонных смесях.

Эталонную смесь составляют из двух углеводородов, один из которых легко воспламеняется, а второй — плохо. В качестве легко воспламеняющегося компонента берут **цетан** ($C_{16}H_{34}$), являющийся представителем парафиновых углеводородов. Его цетановое число принимают за 100. В качестве трудно воспламеняющегося компонента берут α -метилнафталин ($C_{10}H_7CH_3$), являющийся представителем ароматических углеводородов. Цетановое число α -метилнафталина принимают за 0.

Цетановым числом топлива называется показатель его самовоспламеняемости, численно равный содержанию цетана (об. %) в такой его смеси с α -метилнафталином, которая равноценна данному топливу по самовоспламеняемости при испытании в стандартном двигателе.

Цетановое число определяют на установке ИТ9-3, оснащенной одноцилиндровым двигателем с переменной степенью сжатия ($\epsilon = 7 \dots 23$) с помощью метода совпадения вспышек.

При работе на испытуемом топливе с углом опережения впрыска 13° подбирается такая степень сжатия, при которой топливо воспламеняется, когда поршень находится в высшей мертвой точке (ВМТ). Это фиксируется вспышкой неоновой лампы. Затем при тех же степени сжатия и угле опережения впрыска подбирают эталонное топливо, которое также воспламеняется при положении поршня в ВМТ.

Цетановые числа дизельных топлив зависят от их углеводородного состава, структуры и молекулярной массы. Наиболее высокие цетановые числа у парафиновых углеводородов, более низкие у нафтеновых и самые низкие у ароматических. Однако парафиновые, особенно высокомолекулярные, углеводороды обладают высокими температурами помутнения и застывания, что ограничивает их содержание в дизельном топливе.

Нафтеновые углеводороды являются хорошим компонентом дизельных топлив; они имеют удовлетворительные цетановые числа и температуры застывания. Изомерные углеводороды имеют более низкое цетановое число, чем соответствующие им углеводороды того же ряда нормальной структуры.

Из-за недостаточного цетанового числа в дизельном топливе допускается лишь небольшое содержание углеводородов ароматического ряда, хотя они и имеют низкую температуру застывания.

С облегчением фракционного состава дизельных топлив прямой перегонки цетановые числа, как правило, снижаются и, следовательно, ухудшается их самовоспламеняемость. Дизельные топлива прямой перегонки по эксплуатационным качествам уступают топливам каталитического крекинга.

От величины цетанового числа зависят пусковые свойства дизельного топлива. При одинаковом фракционном составе у топлива с более высоким цетановым числом лучшая самовоспламеняемость, и двигатель на нем легче пускается (рис. 6.3). Для облегчения пуска в зимнее время в воздушный патрубок дизеля вводят пять—восемь капель серного эфира, обладающего высокими самовоспламеняемостью и испаряемостью.

Цетановое число дизельного топлива может быть повышено с помощью высокоцетановых компонентов или специальных присадок. В качестве присадки допускается добавка не более 1% изопропилнитрата. Однако для современных автомобильных дизелей нецелесообразно применение

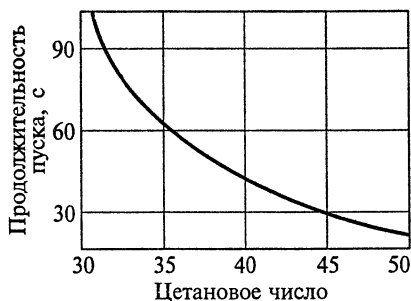


Рис. 6.3. Зависимость продолжительности пуска дизеля от цетанового числа

ние топлива с цетановыми числами выше 50, так как это экономически не оправданно. Более того, если топливо имеет чрезмерно высокое цетановое число, то первые его порции, попавшие в цилиндр, сразу воспламеняются, т. е. большая его часть впрыскивается не в воздух, а в продукты сгорания и не перемешивается с еще неизрасходованным воздухом. В результате имеют место неполное сгорание, дымный выпуск, снижение мощности и ухудшается экономичность двигателя.

К числу других факторов (кроме свойств топлива), влияющих на жесткость работы дизеля, относятся его конструктивные данные и условия работы. Появлению стуков при работе дизеля способствуют увеличение угла опережения впрыска, снижение частоты вращения коленчатого вала, уменьшение степени сжатия, понижение температурного режима двигателя и температуры засасываемого воздуха.

Жесткая работа дизеля так же нежелательна, как и работа карбюраторного двигателя с детонацией.

6.2.3. Свойства дизельного топлива, влияющие на бесперебойность его подачи

Бесперебойность подачи дизельного топлива в камеру сгорания двигателя зависит от температур его помутнения и застывания, а также от содержания механических примесей и воды.

Подача к цилиндрам двигателя дизельного топлива при определенных условиях может быть прекращена и без потери текучести. Это может произойти вследствие закупоривания фильтрующих элементов образовавшимися в топливе микрокристаллами парафина или льда. Такая неисправность наиболее вероятна при пуске холодных двигателей, когда подкапотный воздух еще не прогрелся.

Склонность дизельного топлива к образованию микрокристаллов парафина, церезина (высокоплавкие углеводороды) характеризуется температурой помутнения.

Температура помутнения дизельного топлива — это температура, при охлаждении до которой оно теряет свою прозрачность вследствие выделившихся микрокристаллов парафина, церезина или льда.

Для надежной подачи в двигатель топливо в зимнее время должно иметь температуру помутнения на 3...5 °С ниже температуры, при которой оно используется.

Застывание топлива наступает при последующем понижении температуры на 5...15 °С после его помутнения. При этом из жидкой фазы топлива выпадают твердые парафины и церезины, т. е. топливо теряет подвижность в результате образования их пространственных кристаллических решеток.

Практически застывание топлива означает невозможность его использования при данной температуре не только для питания двигателя, но и для перекачивания из одного резервуара в другой. Потеря подвижности дизельного топлива характеризуется температурой застывания, которая зависит от состава топлива и содержания в нем парафиновых углеводородов с большой молекулярной массой.

Температурой застывания называется температура, при которой дизельное топливо загустевает настолько, что уровень его остается неподвижным в течение 1 мин при наклоне стандартной пробирки с топливом на 45° .

Температура застывания, являясь важнейшим показателем дизельного топлива, определяет возможность его использования при данной температуре воздуха. Температура застывания установлена, например, для топлив: Л — -10°C , З — -35°C и А — -55°C . Минимальная температура воздуха должна быть на $10...15^\circ\text{C}$ выше температуры застывания топлива.

Вода в дизельном топливе может быть причиной нарушения его подачи в цилиндры двигателя при низкой температуре. При положительных температурах вода с топливом образует эмульсию, разрушающую фильтрующие элементы фильтров тонкой очистки, а при отрицательной температуре появившиеся кристаллы льда закупоривают топливные фильтры.

ГОСТ на дизельное топливо для автомобилей не допускает присутствия в нем воды.

Механические примеси могут попасть в дизельное топливо при небрежном его хранении, нарушениях правил транспортировки и заправки автомобилей. Наиболее опасны механические примеси в виде песка и глинозема, так как являются причиной образования на стенках трущихся деталей царапин и рисок и тем самым ускоренного их износа. Самым чувствительным к воздействию механических примесей узлом является плунжерная пара насоса высокого давления, у которой зазор между плунжером и гильзой $0,002...0,003$ мм (в $10—15$ раз тоньше человеческого волоса). Большой вред механические примеси могут нанести и форсунке, вызывая засорение ее сопел (их диаметр сотые доли миллиметра), из-за чего может произойти прекращение подачи топлива и даже обрыв форсунки. Механические примеси засоряют также топливные фильтры, в результате чего затрудняется подача топлива.

Применение дизельного топлива, загрязненного механическими примесями, вызывает необходимость в частом обслуживании, ремонте и замене агрегатов топливной аппаратуры (фильтров, насосов низкого и высокого давления, насосов-форсунок и форсунок).

Таким образом, необходимо соблюдать меры, исключающие возможность засорения дизельного топлива, проводить 10-суточ-

ный его отстой перед заправкой автомобилей и забор топлива из резервуара осуществлять только из верхних слоев.

Стандартом на дизельное топливо механические примеси в нем не допускаются.

6.2.4. Коррозионные и другие свойства дизельных топлив, влияющие на интенсивность износа деталей двигателя, затраты на его ремонт и техническое обслуживание

Интенсивность износа деталей двигателя при снижении качества топлива может возрасти более чем в 2 раза, в таком же соотношении могут изменяться и удельные затраты на ремонт на единицу пробега.

Из-за недостаточного качества топлива увеличиваются затраты на техническое обслуживание двигателя, так как появляется необходимость в проведении дополнительных работ, которые приходится выполнять через более короткие межосмотровые пробеги. Кроме увеличения затрат на ремонт и техническое обслуживание двигателя, автотранспортное предприятие терпит убытки из-за простоев автомобилей во время ожидания, в период нахождения в ремонте и техническом обслуживании.

Коррозионные свойства дизельных топлив, как и бензинов, зависят от содержания в них серы, сернистых и кислотных соединений. Наиболее агрессивной является так называемая активная сера (свободная сера, сероводород и тиолы¹).

Количество серы в дизельном топливе является важнейшим показателем его качества.

По общему содержанию серы дизельные топлива по ГОСТ 305—82 подразделяют на две подгруппы, из которых первую составляют топлива, содержащие не более 0,2 % общей серы, а вторую — не более 0,5 % для дизельных топлив марок Л и З и не более 0,4 % для топлива марки А. Содержание серы в тиолах не должно превышать 0,01 % в дизельном топливе любой марки. Присутствие свободной серы и сероводорода проверяется испытанием на медной пластинке.

Кислотность характеризует содержание в дизельном топливе соединений, образующих кислоты.

Отложения и нагар в камере сгорания, на клапанах, насосах-форсунках и других деталях двигателя нарушают нормальный режим его работы, приводят к ухудшению топливной экономичности и снижению мощности. Весьма опасное, например, закоксовывание распыливающих отверстий форсунок вызывает нарушение подачи топлива, а иногда отрыв головок форсунок.

¹ Ранее применяемое, но в настоящее время не рекомендуемое название этого типа соединений — меркаптаны.

Причиной образования нагара может служить высокая вязкость и плохая испаряемость топлива. Склонность дизельного топлива давать нагар зависит от содержания в нем *фактических смол*.

Способность дизельного топлива к осмолению зависит от наличия в нем непредельных углеводородов¹, о количестве которых судят по *иодному числу*. Непредельные углеводороды вступают в соединения с иодом, и чем их больше в топливе, тем большее количество иода реагирует с ними.

Склонность дизельного топлива к нагарообразованию и отложениям характеризуется также коксуемостью и содержанием золы. *Коксуемость* оценивается по содержанию (в процентах) образовавшегося твердого углеродистого остатка (кокса) после коксования² навески топлива в специальном приборе. Недостатком данного метода является его неуниверсальность — топлива с одинаковой коксуемостью могут образовывать в двигателе разное количество нагара и осадков, так как в топливе присутствуют несгораемые примеси — зола.

Содержание золы в дизельном топливе ограничивается (не более 0,01...0,02 %), так как она повышает нагарообразование в двигателе, а при попадании в масло вызывает ускоренный износ двигателя.

Температура вспышки — показатель, ограничивающий содержание в топливе наиболее легких фракций и характеризующий его огнеопасность. Температура вспышки — это та наименьшая температура, до которой нужно нагреть дизельное топливо в закрытом тигле, чтобы его пары образовали с воздухом смесь, вспыхивающую при контакте с пламенем.

6.3. Марки дизельных топлив и область их применения

Автомобильные дизели относятся к типу быстроходных — частота вращения коленчатого вала свыше 1000 мин⁻¹. Эффективность их работы в большей степени зависит от качества топлива, чем работа тихоходных транспортных и стационарных дизелей.

В соответствии с ТУ 0251-001-33.686428 — 98 «Евродизель» предусмотрен выпуск следующих марок дизельного топлива: ДИТО-ЭЛ, ДИТО-ЭЛп, ДИТО-ЭЗ (-15 °С), ДИТО-ЭЗ (-25 °С), ДИТО-ЭЗп (-15 °С), ДИТО-ЭЗп (-20 °С), ДИТО-ЭЗп (-25 °С) и ДИТО-ЭЗп (-30 °С).

ДИТО-ЭЛ — топливо дизельное экологически улучшенное, летнее с цетановым числом не менее 45. Кинематическая вязкость

¹ Цепные ненасыщенные углеводороды с одной двойной связью С=С в молекулах (общая суммарная формула С_nН_{2n}), например алкены, алкадиены.

² Нагревание до 950...1050 °С без доступа воздуха. Содержание углерода в коксе 96...98 %.

при 20 °С должна находиться в пределах 1,8...6 сСт, температура помутнения и фильтруемости не нормируются. Наличие в топливе воды, механических примесей, серы, водорастворимых кислот и щелочей не допускается.

ДИТО-ЭЛн — топливо дизельное экологически улучшенное, летнее с пониженным содержанием канцерогенных полиароматических углеводородов. Основные показатели те же, что у топлива ДИТО-ЭЛ.

ДИТО-ЭЗ (-15 °С) — топливо дизельное экологически улучшенное, зимнее с предельной температурой фильтруемости не выше -15 °С. Температура застывания — не выше -25 °С. Остальные требования к топливу те же, что у ДИТО-ЭЛ и ДИТО-ЭЛп.

ДИТО-ЭЗ (-25 °С) — топливо дизельное экологически улучшенное с предельной температурой фильтруемости не выше -25 °С и температурой застывания не выше -35 °С. Температура помутнения не нормируется.

ДИТО-ЭЗн (-15 °С) — топливо дизельное экологически улучшенное с пониженным содержанием канцерогенных полиароматических углеводородов, предельной температурой фильтруемости не выше -15 °С. Температура застывания — не выше -25 °С, температура помутнения — не выше -5 °С.

ДИТО-ЭЗн (-20 °С), ДИТО-ЭЗн (-25 °С), ДИТО-ЭЗн (-30 °С) — топлива дизельные экологически улучшенные, зимние с пониженным содержанием полиароматических углеводородов. Предельная температура фильтруемости соответственно не выше -20, -25 и -30 °С, температура застывания — не выше -30, -35 и -40 °С и температура помутнения — не выше -5, -10 и -15 °С.

Более подробно основные физико-химические свойства дизельных топлив, выпускаемых в соответствии с ТУ 0251-001-33.686428—98 «Евродизель», представлены в табл. 6.1.

В районах газовых месторождений Западной Сибири и Крайнего Севера допущены к применению газоконденсатные, широкофракционные летние (ГШЛ), зимние (ГШЗ) и арктические (ГША) дизельные топлива. К недостаткам этих топлив следует отнести низкую температуру начала кипения, что приводит к образованию паровых пробок в топливной системе и ухудшению запуска горячего двигателя.

6.4. Контроль качества дизельного топлива в условиях автотранспортной организации

Качество дизельного топлива, так же, как и качество бензина, может быть установлено путем определения предусмотренных стандартом его физико-химических свойств. С этой целью топливо необходимо подвергнуть анализу.

Автотранспортные организации, получающие дизельное топливо на нефтескладах (нефтебазах), могут контролировать его качество по паспорту, выдаваемому снабжающей организацией. Сопоставляя паспортные значения физико-химических показателей со стандартными, оценивают качество дизельного топлива, соответствие данной партии топлива требованиям стандарта.

При этом в зимний период особое внимание следует обращать на вязкостно-температурные показатели, определяющие возможность использования топлива при низких температурах.

Как отмечалось ранее, дизельное топливо, как правило, обладает хорошей химической стабильностью. Физическая стабильность у дизельного топлива также более высокая, чем у бензина. Поэтому при соблюдении условий хранения первоначальное качество дизельного топлива не ухудшается.

Попадание воды и механических примесей в дизельное топливо еще более опасно, чем для бензина. Такое топливо может стать непригодным для использования. В некоторых случаях наличие механических примесей можно обнаружить по осадку на дне посуды с топливом.

Присутствие воды в дизельном топливе может быть обнаружено по его помутнению вследствие выделения кристаллов льда, которое наблюдается при охлаждении топлива до температуры -5°C .

Как известно, в дизельное топливо не добавляют специальные красители, а естественные цвета дизельных топлив разных марок различаются незначительно. Вязкость также не является характерным внешним признаком дизельного топлива. Таким образом, установить марку дизельного топлива по внешнему виду трудно.

В этой связи очень важно, чтобы на таре для дизельного топлива были надписи или бирки с указанием его марки.

ТОПЛИВО ДЛЯ ДВИГАТЕЛЕЙ ГАЗОБАЛЛОННЫХ АВТОМОБИЛЕЙ

7.1. Техничко-экономические требования к газовому топливу и особенности его использования

Наряду с автомобилями, оборудованными двигателями, работающими на бензине и дизельном топливе, выпускаются и эксплуатируются газобаллонные автомобили, топливом для которых служат горючие газы. Используют как природные горючие газы, добываемые из газовых и нефтяных месторождений, так и промышленные газы, получаемые при переработке нефти, нефтяных газов и твердых горючих ископаемых. Себестоимость и затраты труда (в сопоставимых энергетических единицах) при производстве природного газа в несколько раз ниже по сравнению с жидким нефтяным топливом.

Для транспортирования природного газа применяют самый экономичный способ посредством трубопроводов.

Использование газового топлива для газобаллонных автомобилей расширяет топливные ресурсы автомобильного транспорта, приводит к сокращению затрат на топливо. Наиболее выгодной замена жидкого топлива газовым является в районах получения газов и по маршруту пролегания газопроводов.

При прочих одинаковых условиях для автомобилей, работающих на газовом топливе, себестоимость топлива снижается в 2—3 раза на каждый тонно-километр по сравнению с автомобилями, работающими на бензине. В настоящее время 1 л сжиженного газа стоит около 4 руб., что в 2—3 раза меньше стоимости 1 л бензина при одинаковом расходе топлива на 100 км пути. Экономическая эффективность работы газобаллонных автомобилей подтверждена опытом работы многих автотранспортных предприятий. Себестоимость перевозок при работе на газовом топливе в целом на 4...7% ниже по сравнению с работой на бензине. Эта эффективность будет большей при увеличении масштабов применения газобаллонных автомобилей и усовершенствовании конструкции газобаллонной аппаратуры. Наряду с более низкой стоимостью газовое топливо обладает и другими преимуществами перед жидким топливом.

Газовое топливо более полно сгорает в цилиндрах двигателя, а отработавшие газы (продукты его сгорания) намного меньше загрязняют окружающий воздух вредными отработавшими газами. Более полному сгоранию топлива способствует то, что пределы воспламенения у газового топлива шире, чем у бензина, и это позволяет на основных эксплуатационных режимах обеднить го-

рющую смесь до $\alpha = 1,2 \dots 1,3$. Поэтому в отработавших газах снижается содержание монооксида углерода CO в 3—4 раза, оксидов азота NO_x в 1,2—2 раза и углеводородов в 1,1—1,4 раза.

Газовое топливо не разжижает масло в картере двигателя, не смывает масло со стенок цилиндров и не ухудшает этим условий смазывания. Поэтому износы деталей двигателей, работающих на газе, ниже, чем у двигателей, работающих на бензине, и моторесурс первых больше в 1,5 раза. Увеличивается также срок службы масла в 2—3 раза, что снижает его расход на 30...40 %.

Газовое топливо имеет высокую детонационную стойкость (октановое число около 100 и выше), поэтому возможно повышение такой рабочей характеристики двигателя, как степень сжатия, для получения еще более высокой топливной экономичности.

Недостатком газового топлива является необходимость иметь на автомобиле более тяжелые и дорогие баллоны для размещения запаса газа по сравнению с баками для размещения запаса жидкого топлива, и поэтому повышается масса автомобиля. Для заправки газобаллонных автомобилей требуется строительство газонаполнительных станций, которые дороже, чем бензозаправочные станции. Кроме того, затруднен пуск двигателя зимой, особенно при температуре ниже -15°C (более высокая температура воспламенения газозвушной смеси, меньшая скорость распространения пламени, отсутствие возможности создать в момент пуска оптимальный состав смеси). Наконец, требуется соблюдение дополнительных мер по безопасному обращению с газообразными веществами.

Однако основным сдерживающим фактором развития газового направления является крайне малое число заправочных газовых станций — в настоящее время на газе работает только около 1 % автомобилей России. По прогнозам до 2010 г. число газобаллонных автомобилей возрастет в 2 раза, а по оценкам специалистов ОАО «Сибирско-Уральская нефтегазохимическая компания» уже через 7 лет объем сжиженных газов, потребляемых автотранспортом, возрастет в 4—5 раз и достигнет 1,2...1,5 млн т в год (рис. 7.1).

Газовое топливо, применяемое для автомобилей, находится в сжиженном или сжатом состоянии, поэтому газобаллонные автомобили подразделяют на автомобили, работающие на сжиженном и сжатом газе. С учетом этого используются баллоны соответствующей конструкции для заправки автомобилей газом и топливная аппаратура.

Газобаллонные автомобили в зависимости от конструктивных особенностей могут работать либо только на газовом топливе, либо на газе и жидком топливе — бензине. Универсальность дает возможность переключать автомобиль на тот или иной вид топлива в зависимости от его наличия в автотранспортной организации и устраняет простои автомобиля из-за отсутствия топлива. Но об-

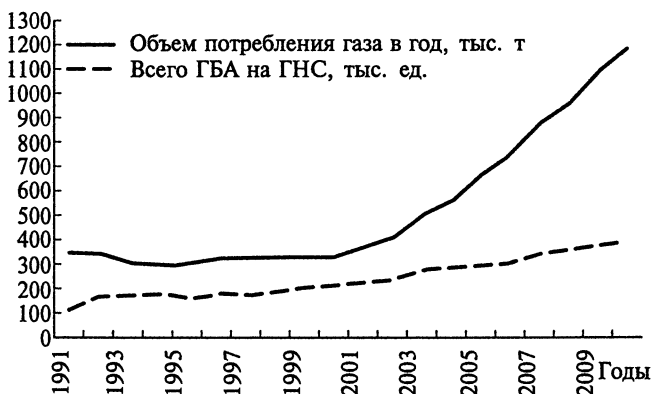


Рис. 7.1. Объем потребления сжиженного газа и динамика увеличения парка газобаллонных автомобилей (ГБА) (данные ОАО «Сибирско-Уральская нефтегазохимическая компания»):

ГНС — газонаполнительные станции

ратной стороной универсальности является усложнение и удорожание конструкции, т.е. неполное использование преимуществ газового топлива перед жидким.

7.2. Сжиженные газы, их разновидности и показатели, характеризующие качество

Сжиженные газы получают в основном в виде побочного продукта при деструктивной переработке нефти (примерно 30 % от выхода бензина) и нефтяного газа. Сжиженные газы имеют относительно высокую критическую температуру и состоят в основном из пропанобутановых фракций.

При нормальном атмосферном давлении и температуре выше 0 °С сжиженные газы находятся в газообразном состоянии, но уже при сравнительно небольшом повышении давления и обычной температуре они переходят в легкоиспаряющуюся жидкость.

Объемная теплота сгорания, а следовательно, и показатели энергетического качества газозвушной смеси лишь незначительно уступают бензиновоздушной смеси, поэтому при переводе двигателя с бензина на газ его мощность снижается не более чем на 3...4 %. Причем этого снижения можно было избежать, если бы газозвушная смесь не подогревалась во впускном трубопроводе (необходимом для бензиновоздушной смеси) и использовалась более высокая детонационная стойкость газозвушной смеси по сравнению с бензиновоздушной путем увеличения степени сжатия двигателя. Практически использовать более высокую детонационную стойкость газозвушной смеси на газобаллонных

автомобилях с универсальным двигателем можно путем увеличения угла опережения зажигания.

Для газобаллонных автомобилей, работающих на сжиженном газе, ГОСТ 27578—87 «Газы углеводородные сжиженные для автомобильного транспорта» устанавливает следующие марки сжиженных газов:

ПА — пропан автомобильный для применения в зимний период при температуре $-20 \dots -30 \text{ }^\circ\text{C}$;

ПБА — пропан-бутан автомобильный для применения при температуре не ниже $-20 \text{ }^\circ\text{C}$ (табл. 7.1).

Метан CH_4 , этан C_2H_6 и этилен C_2H_4 имеют высокое давление насыщенных паров, поэтому для их применения потребовалась бы прочная и тяжелая аппаратура и баллоны. Использование же этих углеводородов в качестве малых добавок (4...6 %) в газовую смесь повышает давление насыщенных паров смеси, что обеспечивает бесперебойную работу автомобиля.

Для того чтобы газовые баллоны и газовая аппаратура газобаллонного автомобиля имели небольшую массу, давление насыщенных паров газа должно быть минимальным. В то же время подача сжиженного газа из баллонов в карбюратор двигателя осуществ-

Таблица 7.1

Сжиженные газы* для газобаллонных автомобилей

Показатель	ПА	ПБА
Содержание компонента в газе, мас. %:		
метан и этан	Не нормируется	
пропан	90 ± 10	50 ± 10
углеводороды CH_4 и выше	Не нормируется	
непредельные углеводороды C_nH_{2n} , не выше	6	6
Избыточное давление насыщенных паров, МПа, при температуре:		
+45 $^\circ\text{C}$, не выше	—	1,6
-20 $^\circ\text{C}$, не ниже	—	0,07
-35 $^\circ\text{C}$, не ниже	0,07	—
Содержание серы и сернистых соединений, мас. %, не выше	0,01	0,01
В том числе сероводорода, мас. %, не выше	0,003	0,003

* Жидкий остаток, свободная вода и щелочи отсутствуют.

ляется под действием давления паров газа, находящихся в баллоне в виде паровой подушки под сжиженным газом, т. е. для надежной подачи топлива давление насыщенных паров должно быть достаточным.

Для создания давления баллоны заполняют сжиженным газом не более чем на 90 %, а остальные 10 % занимает паровая подушка. Парообразное топливо используется также для пуска холодного двигателя путем подключения питания из верхней части баллона. После прогрева двигателя питание переключается на жидкую фазу, так как интенсивность испарения газа в баллоне оказывается недостаточной (вследствие понижения температуры при испарении), чтобы восполнить отбираемый газ, и поэтому давление в баллоне могло бы понизиться до уровня, не обеспечивающего подачу газа в карбюратор-смеситель.

Паровая подушка необходима также для того, чтобы не допустить резкого увеличения давления при повышении температуры. Это могло бы произойти при полном заполнении баллона, так как сжиженные газы обладают большим коэффициентом объемного расширения, а при повышении температуры газа на 1 °С давление увеличивается примерно на 0,7 МПа.

При работе на сжиженных газах необходимо соблюдать меры предосторожности во избежание пожара, так как пары сжиженных газов могут сторгать в разных соотношениях в смеси с воздухом. При недостаточной герметичности они могут легко скапливаться под капотом двигателя, снизу автомобиля, а также в закрытых помещениях. При появлении в этих местах открытого огня или искры может произойти взрыв.

Сжиженные газы не имеют запаха, и для того чтобы их обнаруживать в воздухе при утечках из газовых систем, в них вводят безвредные одоранты — пахнущие вещества, например этантиол (этилмеркаптан), запах которого ощущается при содержании 0,19 г на 1000 м³ воздуха.

Заправка автомобилей сжиженным газом осуществляется на автомобильных газонаполнительных компрессорных станциях (АГНКС) и передвижными автомобильными газонаполнительными станциями (АГНС).

Высокие технико-экономические качества сжиженного газа делают его наиболее удобной разновидностью баллонных газов для автомобилей.

7.3. Сжатые газы, их разновидности и показатели, характеризующие качество

К сжатым относятся газы, которые при нормальной температуре сохраняют газообразное состояние даже при высоком давлении.

Характерным представителем сжатых газов является природный газ. В жидкое состояние природный газ переходит при температуре ниже 82 °С и давлении 4,5 МПа. Основным компонентом сжатого газа является метан (СН₄), наряду с которым в состав сжатого газа входят другие углеводороды, диоксид углерода, кислород, азот, соединения серы — сероводород Н₂С, тиол¹ R—SH, а также механические примеси и влага. Содержание последних ограничивается.

В природном газе газовых месторождений содержание метана составляет 82...98 %, этана до 6 %, пропана до 1,5 %, бутана до 1 %. В попутных газах нефтяных месторождений содержание метана 40...82 %, этана и пропана 4...20 %.

Основные требования к физико-химическим показателям сжатых природных газов, используемых в качестве автомобильного топлива, приведены в табл. 7.2.

Приведенные в таблице значения основных параметров сжатых газов, используемых в качестве автомобильного топлива, установлены при температуре 20 °С и давлении 0,1 МПа (1 атм).

Чтобы иметь необходимый запас топлива на автомобиле, и в то же время, чтобы для его размещения не требовались резервуары

Таблица 7.2

Основные требования к сжатым газам (ГОСТ 27577—87)

Показатель	Норма по ГОСТ 27577 — 87
Объемная теплота сгорания низшая, кДж/м ³ , не менее	32 600 ... 36 000
Относительная плотность по отношению к воздуху, доля ед., не менее	0,56...0,62
Расчетное октановое число, не менее	105
Концентрация серосодержащих компонентов, г/м ³ , не более:	
Н ₂ С	0,2
R—SH	0,036
Содержание механических примесей, мг/м ³ , не более	1,0
Суммарная объемная доля негорючих компонентов, включая кислород, %, не более	7,0
Содержание воды, мг/м ³ , не более	9,0

¹ См. сноску на с. 130.

больших размеров, давление сжатого газа выдерживают до 19,6 МПа. С этой целью для газобаллонных автомобилей применяют газы, низшая теплота сгорания которых не менее 32 600... 36 000 кДж/м³. Однако при соблюдении этих условий запас хода газобаллонных автомобилей, работающих на сжатом газе, не превышает 200... 250 км, что ниже запаса хода автомобилей, работающих на бензине и сжиженном газе, в 1,5—2 раза. Содержание газа под большим давлением требует применения высокопрочных изготовленных из высококачественных сталей баллонов, имеющих значительную массу. Так, масса одного баллона объемом 50 л (10 м³ при нормальных условиях) составляет около 70 кг. В связи с этим полезная грузоподъемность газобаллонных автомобилей снижается на 14... 16 % по сравнению с грузоподъемностью базовых автомобилей. Теплотворная способность газозвушной смеси ниже теплотворной способности бензиновоздушной смеси, из-за чего мощность двигателя при переводе на сжатый газ снижается на 18... 20 %.

Тем не менее, благодаря отмеченным ранее положительным качествам, сжатые газы широко применяют в виде топлива для автомобилей. Экономические показатели работы газобаллонного автомобиля тем выше, чем больше величина теплотворной способности сжатого газа. Эффективность газобаллонных автомобилей, работающих на сжатом газе, возрастает также в результате применения двигателей с повышенной степенью сжатия (до 10), улучшения наполнения цилиндров рабочей смесью за счет применения впускного трубопровода с большим сечением и без подогрева, увеличения проходного сечения впускных клапанов и продолжительности их открытия путем изменения формы кулачков распределительного вала. Масса баллонов может быть уменьшена в результате использования высококачественного металла, полимерных или армированных материалов и улучшения конструкции баллонов.

Одним из важных направлений повышения эффективности применения сжатых газов для газобаллонных автомобилей является их сжижение при низких температурах (порядка -160°C) и хранение в изотермических баллонах.

ТОПЛИВА ИЗ НЕНЕФТЯНОГО СЫРЬЯ

В связи с тенденцией к истощению запасов нефти интенсивно ведутся работы по изысканию и использованию автомобильных топлив, получаемых из ненефтяного сырья. Проводятся научные исследования, строятся опытные заводы, переоборудуются автомобили для работы на новых видах топлива, осуществляется их проверка в обычных условиях эксплуатации. При этом ставится задача получить такое топливо, применение которого не ухудшало бы эксплуатационные показатели автомобилей, не требовало коренного изменения конструкции двигателя, топливной аппаратуры и условий хранения топлива на борту автомобиля. Немаловажно, чтобы стоимость нового топлива была сопоставима со стоимостью традиционных видов топлива. И особое требование к альтернативным топливам — снижение вредных выбросов в атмосферу.

Значительное внимание в настоящее время уделяется получению жидких топлив из разных видов твердого сырья, и прежде всего из каменного угля, запасы которого пока все еще достаточно велики. Учитывая большие запасы природного газа в нашей стране, он также является реальным источником получения жидких топлив.

Практически неограниченны ресурсы водорода, который стремятся использовать в качестве топлива для автомобилей. В некоторых странах уже нашла довольно широкое применение переработка растительного сырья (биомассы) для получения жидкого топлива.

Основной способ получения жидкого топлива из угля — *деструктивная гидрогенизация*, основанная на насыщении угля водородом в определенных термодинамических условиях. Процесс осуществляется в две стадии: вначале уголь размельчают до крупности 0,1 мм и далее его смешивают с жидкой композицией (сжиженный промежуточный продукт производства). Полученную смесь нагревают до температуры 400...500 °С при давлении 5...30 МПа в присутствии катализатора. В результате реакции гидрогенизации образуется композиция, состоящая из жидкости и газа. Затем в тепловом сепараторе смесь разделяется на составляющие. Жидкая фаза отводится для приготовления исходной смеси, а парообразная конденсируется в холодильнике и разделяется на конечные продукты переработки. В зависимости от условий проведения про-

цесса конечными продуктами могут быть бензин, дизельное топливо, мазут.

Другой способ переработки угля — это его *газификация* и последующее *сжижение* в присутствии катализатора.

По теплотворной способности синтезированное топливо равноценно бензину. Для получения 1 т синтезированного топлива необходимо переработать 4...5 т каменного угля или 10 т бурого угля. Стоимость такого топлива пока значительно выше стоимости бензина.

В настоящее время разработаны три технологии производства жидкого топлива из синтез-газа, получаемого из природного газа или угля.

Первый способ — это синтез углеводородов с помощью катализаторов, содержащих кобальт и железо. Однако этот путь бесперспективен, так как получаемый бензин низкого качества, а дизельная фракция застывает при сравнительно высоких температурах.

Второй путь — это синтез метанола (метилового спирта CH_3OH) с последующим превращением его в углеводороды, являющиеся основными компонентами бензинов. Метод основан на применении новых катализаторов. Получаемые при этом бензиновые фракции составляют до 70 % от полученных углеводородов. Они имеют высокое октановое число (до 92—100 ед.) и могут быть использованы без дополнительной обработки в качестве автомобильного топлива высшего качества.

Третий способ, основанный на использовании специальных катализаторов, позволяет получать бензин, минуя стадию выделения метанола как отдельного продукта.

Практическое применение изложенных способов производства моторного топлива из угля и природного газа в первую очередь целесообразно на основе природного газа вблизи мест его добычи.

К числу синтетических топлив относится *метанол* — метиловый, или древесный, спирт. Для его получения используют продукты термической переработки различных топлив, а также природный газ и нефтяные остатки. Синтез проводится под давлением 25...60 МПа в присутствии катализаторов при температуре 300...400 °С. Стоимость метанола в 1,5—2 раза выше стоимости бензина.

Применение метанола в чистом виде требует конструктивных изменений двигателя, прежде всего улучшения пусковых свойств при низких температурах. Перспективна добавка метанола в небольших (3...5 %) количествах к бензину, что позволяет работать на бензине с несколько меньшим октановым числом. При этом не нужно изменять регулировку топливной аппаратуры двигателя, сохраняются динамические показатели работы автомобиля и экономится 2,5...3 % бензина. Такая смесь уже теперь широко приме-

няется в ряде стран, однако ее применение возможно в южной полосе и полосе с умеренным климатом.

Добавка же 15 % метанола связана с необходимостью вносить регулировочные и конструктивные изменения в двигатель. В частности, необходимы установка дополнительных трубопроводов для устранения паровых пробок, перерегулировка карбюратора.

Этанол (этиловый, или винный, спирт C_2H_5OH) получают из злаков, картофеля, сахарного тростника и др. Особо широкое распространение в качестве топлива для автомобилей этанол получил в Бразилии, где на нем работает свыше 1 млн автомобилей, и ставится задача перевести на него весь автопарк. Получают этанол из сахарного тростника. По ряду показателей этанол превосходит метанол и может применяться как в смеси с бензином, так и в чистом виде.

Метанол и этанол могут использоваться в качестве добавок и к дизельному топливу соответственно в количестве 15 и 25 %.

Метил-трет-бутиловый эфир (МТБЭ) — $CH_3OC_4H_9$ получают путем синтеза 65 % изобутилена и 35 % метанола в присутствии катализатора. Его теплотворная способность несколько ниже, чем у бензина, но при этом более высокая детонационная стойкость. Так, добавка 10 % эфира повышает ОЧ/И смеси на 2,1—5,9 ед., а при добавке 20 % — на 4,6—12,6 ед. (см. подразд. 5.2.2).

При добавке 10 % МТБЭ к топливной смеси расход топлива снижается на 3 %, токсичность уменьшается на 10 % (за счет уменьшения содержания СО), несколько повышается мощность. Использование МТБЭ — одно из самых перспективных направлений расширения ресурсов высокооктановых неэтилированных бензинов в настоящее время. В качестве сырья для производства МТБЭ, по данным нефтепереработчиков, можно использовать сжиженный газ, выделяющийся в избыточном количестве на установках каталитического крекинга для получения бензина.

В настоящее время в качестве альтернативных топлив для автомобильных двигателей все более широкое применение получают биотоплива, в качестве сырья для производства которых используются возобновляемые источники растительного сырья. Такой подход к поиску альтернативных топлив позволит решить две актуальные проблемы: экологии природных ресурсов и снижения загрязнения окружающей среды.

Выявлена возможность использования в качестве топлива для дизелей автомобилей с рабочим процессом «Дуотермик» нерафинированных растительных масел. В концепцию использования биотоплива заложены три основных принципа, обеспечивающие ее исключительную значимость для энергетики и экономики будущего:

- нейтральность по выбросам CO_2 ;
- возобновляемость источников энергии;
- децентрализация энергоснабжения.

Из всех альтернативных топлив, пригодных не только к применению в качестве моторных топлив, но и удобных для такого применения, как использование бензина и дизельного топлива, только растительные масла обладают свойством замкнутого цикла по CO_2 .

Нейтральность по выбросам CO_2 в случае использования масла в качестве биотоплива обеспечивается замкнутым циклом, так как углекислый газ, выделившийся при сгорании биотоплива, ранее был поглощен в этих же количествах растениями, из которых было выработано биотопливо и которые вновь поглотят этот газ в процессе своего дальнейшего воспроизводства.

Водород уже давно привлекает к себе внимание в качестве топлива для автомобилей. И хотя в настоящее время созданы автомобили, работающие на чистом водороде, нельзя утверждать, что проблема решена. Вся сложность вопроса заключается в обеспечении необходимого энергозапаса топлива на борту автомобиля и полной пожаро- и взрывобезопасности.

В единице массы водорода содержится почти в 3 раза больше тепловой энергии, чем в бензине, но даже в жидком состоянии он занимает объем, в 3,5 раза больший, чем эквивалентное по энергии количество бензина.

Температура жидкого водорода составляет -253°C , т. е. для его хранения необходимы криогенные резервуары. Однако следует отметить, что для хранения водорода может применяться метод его аккумуляирования в составе металлогидридов (соединений металлов с водородом). Важно помнить, что смесь газообразного водорода с кислородом воздуха в широком диапазоне концентраций образует гремучий газ.

При использовании жидкого водорода должны быть обеспечены полная герметизация топливоподающей системы и сброс избыточного давления в бачке с его последующей нейтрализацией на каталитических дожигателях. Система заправки жидкого водорода должна обеспечивать полное отсутствие его утечек и в жидком, и в газообразном виде.

При работе на чистом водороде на стандартном двигателе без переделки его мощность снижается на 15...20 %.

МАСЛА ДЛЯ ДВИГАТЕЛЕЙ И АГРЕГАТОВ ТРАНСМИССИИ

9.1. Назначение масел и краткие сведения
о видах трения

Автомобильные смазочные масла применяют для уменьшения потерь энергии на трение и для снижения износа трущихся деталей автомобиля. Кроме того, масло охлаждает и очищает от продуктов износа трущиеся поверхности, а также предохраняет их от коррозии.

Трение, препятствуя перемещению одной детали по поверхности другой, вызывает потери энергии на его преодоление. Эти потери весьма значительны, и, например, в автомобильном двигателе они поглощают до 25 % развиваемой мощности.

Уменьшение потерь на трение повышает экономичность автомобиля, позволяет преобразовать большее количество энергии сжигаемого топлива в полезную работу. Величина потерь на трение зависит от характера трения.

При отсутствии слоя масла между трущимися деталями их непосредственное соприкосновение носит характер *сухого трения*. При сухом трении затрачивается энергия на преодоление зацепления неровностей, имеющих на поверхности деталей, и преодоление сопротивления молекулярных сил притяжения, возникающих в точках контакта, а также схватывания (сваривания) в отдельных точках контакта металлических деталей. При грубообработанных поверхностях основное усилие затрачивается на преодоление зацепления поверхностей, а при тщательно обработанных поверхностях — на преодоление молекулярных сил сцепления.

Затраты энергии будут тем больше, чем сильнее прижаты трущиеся детали одна к другой и чем больше шероховатость их поверхностей. Кроме того, влияние оказывают природа материала и скорости перемещения деталей.

До определенной скорости энергия на преодоление трения увеличивается, а затем она начинает уменьшаться. О величине трения судят по отношению силы, затрачиваемой на преодоление трения, к силе (нагрузке), нормально приложенной к трущейся поверхности, т. е. по *коэффициенту трения*. Так, коэффициент сухого трения металлов колеблется от 0,1 до 0,8.

Потери энергии при сухом трении в 50—100 раз выше, чем при трении деталей, разделенных слоем масла, когда коэффициент трения составляет 0,03...0,003. При сухом трении происходит большой износ и нагрев трущихся поверхностей.

Сухое трение необходимо только для отдельных трущихся деталей таких механизмов, как тормозной, сцепление; в случаях, когда потери на трение должны быть минимальными, желательно, чтобы детали работали в условиях жидкостного трения.

Жидкостное трение имеет место, когда трущиеся поверхности разделены слоем масла. При этом происходит трение не между твердыми телами, а между слоями масла (на молекулярном уровне). В данном случае может быть только коррозионный и абразивный износ поверхностей деталей, когда размер механических примесей превышает толщину масляного слоя. Эрозионный износ деталей, т. е. износ вследствие зацепления неровностей и отрыва частиц металла из-за сваривания (схватывания), при идеальном жидкостном трении не происходит. Жидкостному трению способствуют увеличение скорости движения трущихся деталей, уменьшение удельного давления трущихся деталей и другие факторы.

Однако решающее влияние на обеспечение жидкостного трения оказывает качество масла, и прежде всего его **вязкостно-температурные свойства**. Для обеспечения жидкостного трения вязкость масла подбирают с учетом конкретных условий работы смазываемых деталей, руководствуясь гидродинамической теорией смазки. Основные положения гидродинамической теории были сформулированы в 1883—1887 гг. русским ученым Н. П. Петровым.

Согласно гидродинамической теории смазки, прочно прилипшая к поверхности вала и подшипника масляная пленка увлекает за собой слои масла, которые в виде клина просачиваются между валом и подшипником и увеличивают между ними зазор. При определенной частоте вращения вал как бы всплывает и омывается вокруг маслом, не соприкасаясь непосредственно с подшипником (рис. 9.1).

Чтобы обеспечивалось надежное жидкостное трение, толщина слоя масла, разделяющего трущиеся детали, должна составлять

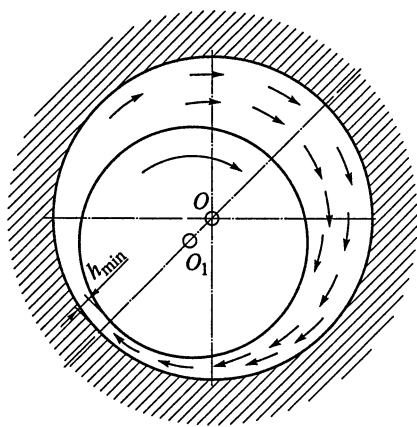
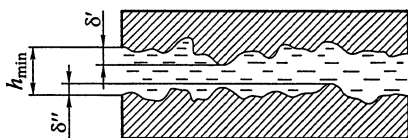


Рис. 9.1. Схема формирования масляного клина при жидкостном трении в подшипнике скольжения:

O — центр подшипника; O_1 — центр вала; h_{\min} — минимальная толщина масляного слоя

Рис. 9.2. Схема сопряжения двух трущихся деталей:

δ' — величина неровностей одной детали; δ'' — величина неровностей другой детали; h_{\min} — толщина масляного слоя



не менее 1,5 суммы неровностей поверхностей сопряженных деталей (рис. 9.2), т.е.

$$h_{\min} = 1,5(\delta' + \delta''),$$

где h_{\min} — толщина масляного слоя; δ' и δ'' — высоты неровностей сопряженных деталей.

Таким образом, чем грубее обработаны детали, тем большей должна быть толщина масляного слоя. Величина неровностей автомобильных шлифованных деталей составляет 0,002... 0,02 мм, у полированных — 0,0008... 0,0013 мм.

При значительном увеличении нагрузки масляный слой может разрушиться и, следовательно, жидкостное трение будет нарушено. Это может произойти также при резком изменении частоты вращения коленчатого вала и большом повышении температуры, вызывающем уменьшение вязкости масла. При этом первоначально возникает не сухое, а граничное, или полужидкостное, трение.

Граничное трение возникает между трущимися деталями, на поверхности которых остается лишь тончайший молекулярный слой масляной пленки толщиной не более микрометра (не свыше 50—500 молекулярных слоев), находящийся под воздействием молекулярных сил металлической поверхности детали.

У атомов металла, расположенных на поверхности с внешней стороны, остаются свободные связи, которые и притягивают молекулы масла, образуя тонкую пленку. У атомов же, находящихся внутри металла, все связи используются для взаимного притяжения. Сила притяжения пленки к смазываемой поверхности, ее толщина и прочность зависят от свойства масла и активности металла. Активность металла определяется его видом, характером обработки и степенью пористости.

Способность масла образовывать масляную пленку зависит от наличия в нем **поверхностно-активных полярных молекул**, которые адсорбируются на поверхности трения. Наличие пленки определяет величину потерь на трение и износы при граничном трении.

Смазывающая способность проявляется в уменьшении эрозионного и коррозионного износа при граничном трении. Эти функции несколько противоречивы, так как химически активные вещества масла, способствующие созданию прочной масляной пленки и предотвращению эрозионного износа вследствие схватывания металла, в то же время взаимодействуют с металлом, вызывая

образование тончайших пленок, удаляемых с поверхности трения в результате так называемого «коррозионного износа».

Смазывающая способность не находится в прямой зависимости от вязкости. Образование масляной пленки связано и с химическими процессами. Содержащиеся в масле жирные кислоты, реагируя с поверхностью металла, образуют вещества типа солей (мыл), которые играют существенную роль в смазке трущихся поверхностей. Для повышения химической активности масел к ним добавляют присадки в виде органических соединений серы, фосфора и хлора.

Сила притяжения слоев масла к трущейся поверхности ослабевает по мере утолщения пленки. Различают так называемый граничный слой, где молекулы расположены уже не так плотно, как в пленке, но все-таки в определенном порядке. Последние подобно ворсу ткани при движении трущихся частей изгибаются в противоположные стороны. От толщины граничного слоя зависит вид трения. При граничном трении (коэффициент трения равен $0,1 \dots 0,01$) потери энергии выше, чем при жидкостном, но они в 5—10 раз меньше, чем при сухом трении.

Граничное трение часто наблюдается при работе автомобильных деталей (шестеренные передачи и др.), так как в некоторые моменты их работы (резкое изменение частоты вращения и направления движения, внезапное увеличение нагрузки и др.) не удается обеспечить жидкостное трение.

Полужидкостное (смешанное) трение имеет место тогда, когда в результате частичного выдавливания масла в местах наибольших неровностей происходит контакт трущихся поверхностей, который вызывает в этих местах сухое и граничное трение. Таким образом, при полужидкостном трении одновременно происходят жидкостное и граничное или же сухое трение. Полужидкостное трение может возникать в шатунных и коренных подшипниках коленчатого вала (при резком изменении частоты вращения), где удельное давление составляет $15 \dots 25$ МПа, между поршнем и цилиндром, поршневым пальцем и втулкой (при высокой температуре, больших нагрузках, недостаточной вязкости масла), где удельное давление достигает $60 \dots 80$ МПа.

Применение масел, обеспечивающих жидкостное и частично граничное трение деталей, уменьшает потери на трение и износы деталей, что, в свою очередь, увеличивает межремонтные пробеги, снижает затраты на ремонт и себестоимость эксплуатации автомобилей.

Известно, что нарушение теплового режима деталей, в частности их перегрев, резко увеличивает интенсивность износа. Смазывающее масло, нагреваясь при соприкосновении с нагретыми деталями, отводит от них теплоту, а само затем охлаждается в масляном радиаторе или картере, омываемом воздухом. Таким об-

разом, масло способствует поддержанию *теплового режима* трущихся деталей.

Масло смывает с поверхности трущихся деталей металлические частицы, образующиеся в результате износа, и очищается от них в процессе фильтрования при прохождении через фильтры или при отстаивании в картере. Удаление с поверхности деталей продуктов износа увеличивает срок их службы и уменьшает потери на трение.

Смазочное масло, попадая на детали, защищает их от окисления кислородом воздуха, снижая этим коррозионный износ.

9.2. Техничко-экономические требования к маслам

Затраты на смазочные масла в автотранспортных организациях относительно невелики и, как правило, не превышают 1...2 % себестоимости перевозок. Однако экономическое значение смазочных масел определяется не столько затратами на них, сколько их влиянием на межремонтный пробег автомобилей, величину затрат на ремонт, топливную экономичность и производительность автомобиля.

Для смазывания конкретного автомобиля в конкретных условиях должно использоваться масло только определенного сорта, предназначенного для данных условий. От правильного применения смазочных масел во многом зависит экономическая эффективность эксплуатации автомобиля.

Требования к автомобильным смазочным маслам сводятся к следующему:

- разделять трущиеся детали надежным масляным слоем для обеспечения жидкостного трения или же в особо трудных условиях создавать на их поверхностях прочную масляную пленку для обеспечения граничного трения, предохраняя детали от сухого трения;
- удерживаться на поверхности неработающих деталей для предохранения их от коррозии;
- отводить теплоту от трущихся деталей;
- обладать способностью смывать с трущихся поверхностей продукты износа и легко отделяться от последних;
- не изменять длительное время своих свойств в процессе работы и хранения;
- быть экономичными и недефицитными.

Эти общие требования уточняются, когда выбирается смазочное масло для конкретных деталей и механизмов, работающих в определенных условиях. Так, к маслам для двигателей дополнительно предъявляются требования быть химически устойчивыми при повышенной температуре и при сгорании образовывать минимальное количество нагара.

Общей специфической особенностью работы трансмиссионных масел является то, что они должны обеспечивать масляную пленку на зубьях шестерен в местах их контакта, где развиваются большие удельные давления. Из этого вытекает первое требование к трансмиссионным маслам — они должны обладать высокими противозадирными и противоизносными свойствами. Последнее, в частности, достигается введением в трансмиссионные масла химически активных присадок, которые при высоких температурах и давлениях в зоне контакта образуют на поверхности металла прочные сульфидные и фосфидные пленки, предотвращающие натирания и задиры трущихся поверхностей. Эти пленки плавятся при более низких температурах, чем металлы, и поэтому предохраняют трущиеся детали от схватывания в точках контакта, уменьшают износ. Поэтому сернистые масла имеют лучшие противоизносные свойства, чем бессернистые.

9.3. Показатели физико-химических свойств масла, характеризующие его эксплуатационные качества

Эксплуатационные качества масел зависят от их физико-химических свойств. Не все физико-химические свойства в одинаковой мере влияют на качество масла. Наиболее важными из них, определяющими эксплуатационные качества масла, являются его вязкостно-температурные свойства.

Показатели физико-химических свойств масел по их влиянию на эксплуатационные качества можно разделить на следующие группы:

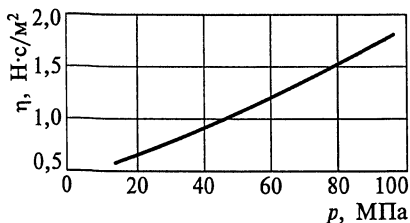
- показатели, влияющие на смазывающие и вязкостно-температурные качества масла;
- показатели, влияющие на образование нагара в двигателе и отложений в двигателе и агрегатах трансмиссии;
- показатели, влияющие на коррозионный износ деталей;
- контрольные показатели, дополнительно характеризующие однородность продукции разных партий и разных заводов.

9.3.1. Показатели, влияющие на смазывающие и вязкостно-температурные качества масла

Для характеристики *вязкости* и *вязкостно-температурных качеств* у масел нормируется вязкость при определенной температуре, индекс вязкости и температура застывания масла. От величины вязкости зависят износ трущихся деталей и потери энергии на трение.

Вязкость масла для двигателей влияет на надежность прокачивания масла по системе смазки, на легкость и быстроту пуска двигателя, уплотнение поршневых колец в цилиндре, на степень

Рис. 9.3. Зависимость вязкости η масла от давления p



очистки масла в фильтрах, расход масла и топлива. От вязкости масла зависит также охлаждение трущихся деталей.

Вязкость масла при одинаковых температуре и давлении зависит от химического состава и структуры углеводородов, из которых состоит масло. Самая низкая вязкость у парафиновых углеводородов¹ и самая высокая у полициклических ароматических. При повышении температуры вязкость уменьшается, при увеличении давления она возрастает (рис. 9.3), и, например, при давлении 1500... 2000 МПа масло затвердевает.

С увеличением вязкости возрастают толщина масляного слоя и надежность жидкостного трения. Это хорошо видно из зависимости, используемой в гидродинамической теории трения:

$$h_{\min} = c \frac{\eta v}{p},$$

где h_{\min} — толщина масляного слоя для цилиндрического подшипника, м; c — коэффициент, зависящий от размеров подшипника; η — коэффициент динамической вязкости масла, или вязкость, Н·с/м²; v — скорость перемещения трущихся поверхностей, м/с; p — удельное давление на трущиеся поверхности, Па.

Масло с большей вязкостью лучше уплотняет поршневые кольца в цилиндрах и уменьшает прорыв газов из камеры сгорания в картер двигателя. Оно в меньших количествах попадает в камеру сгорания, сокращая этим расход масла на угар и нагарообразование, а также в меньшей степени подтекает через сальники и уплотнительные прокладки крышек картеров.

Несмотря на это, вязкость масла всегда должна быть не выше той, при которой уже обеспечивается жидкостное трение, так как с ее увеличением неизбежно возрастают потери энергии на трение по сравнению с потерями при менее вязком масле, но также обеспечивающем жидкостное трение, что подтверждается следующей зависимостью:

$$F = \eta \frac{Sv}{h_{\min}},$$

где F — сила жидкостного трения, Н; S — площадь трущихся поверхностей, м².

¹ Парафины (алканы) — это насыщенные ациклические углеводороды (их называют предельными) с общей формулой C_nH_{2n+2} . Ароматические соединения содержат в молекуле бензольное ядро C_6 .

Повышение вязкости масла ухудшает его циркуляцию в системе смазки, охлаждение деталей и очистку поверхностей трения от продуктов износа и других загрязнений. Слишком вязкое масло не обеспечивает жидкостного трения вследствие затруднительного поступления к трущимся поверхностям.

Чем выше относительная скорость перемещения трущихся деталей и лучше качество обработки их поверхностей, тем меньшая вязкость масла требуется для их смазывания. Поэтому, например, для быстроходных двигателей применяют масло с меньшей вязкостью, чем для тихоходных. При уменьшении нагрузки на детали вязкость может быть снижена, а при увеличении зазоров между ними — увеличена. Вязкость масла часто выражают в стоксах — единицах кинематической вязкости ν ($1 \text{ Ст} = 10^{-4} \text{ м}^2/\text{с}$). При этом указывается температура масла в момент определения вязкости.

Изменение вязкости масла находится в сложной зависимости от изменения температуры. Для масел разных марок данная зависимость проявляется индивидуально и по значению вязкости масла при какой-то одной температуре нельзя судить о том, какая будет вязкость этого масла при другой температуре, которая ожидается в процессе работы.

Температура масла, предназначенного для двигателя, колеблется в широких пределах, особенно зимой. Так, в момент пуска холодного двигателя масло в его картере имеет ту же температуру, что и окружающий воздух, например -30°C , а после прогрева двигателя температура масла на поверхности таких ответственных деталей, как подшипники коленчатого вала, достигает $150 \dots 200^\circ\text{C}$, а в верхней части цилиндра — $200 \dots 210^\circ\text{C}$.

В несколько меньших пределах изменяется температура трансмиссионных масел. При температуре воздуха -30°C температура масла в картере коробки передач во время работы автомобиля повышается только до $10 \dots 15^\circ\text{C}$, а в заднем мосту она составляет около -10°C . Таким образом, в данном примере перепад температур масла в коробке передач составляет $40 \dots 45^\circ\text{C}$ и в заднем мосту 20°C . Однако важно иметь в виду, что смазка трансмиссионным маслом, как правило, осуществляется только разбрызгиванием, интенсивность которого резко изменяется с изменением вязкости¹.

Для масел, предназначенных для двигателей, кинематическая вязкость нормируется при 100 и при 0°C , а для трансмиссионных — только при 100°C .

Лучшими вязкостно-температурными свойствами обладает то масло, у которого в меньшей степени изменяется вязкость при

¹ Летом температура масла в картере коробки передач повышается до 70°C , а у ЗИЛ-130 на юге — до 140°C . Оптимальная температура масла в картере двигателя — $95 \dots 100^\circ\text{C}$, а критическая (при которой снижается надежность работы двигателя) — $115 \dots 120^\circ\text{C}$.

изменении температуры. Такое масло обеспечивает более стабильную смазку при различных температурных условиях.

Вязкостно-температурные свойства масла выражаются графически вязкостно-температурными кривыми (рис. 9.4). Как видно, вязкостно-температурная кривая для масла 1 более пологая, чем для масла 2. Для характеристики вязкостно-температурных свойств масел, т. е. степени изменения вязкости ν масел от температуры t , в ГОСТе нормируется индекс вязкости.

Индекс вязкости — это условный показатель, получаемый путем сопоставления вязкости данного масла с двумя эталонными маслами, вязкостно-температурные свойства одного из которых приняты за 100, а второго — за единицу.

Индекс вязкости масла определяют при помощи номограммы (рис. 9.5) или специальных таблиц в справочниках, зная его вязкость при 50 и 100 °С — соответственно ν_{50} и ν_{100} .

Масло с большим индексом вязкости имеет лучшие вязкостно-температурные свойства, более пологую кривую вязкости.

От вязкостно-температурных свойств масла зависят легкость пуска и степень износа двигателя при низких температурах. Масло, у которого резко повышается вязкость при отрицательных температурах, плохо перекачивается по системе смазки и не поступает в необходимых количествах к трущимся деталям, а также создает большое сопротивление проветриванию коленчатого вала.

Зная предельную вязкость, при которой стартер данного двигателя развивает минимально необходимую для пуска частоту вращения коленчатого вала (30... 50 мин⁻¹ для карбюраторных двигателей и 100... 300 мин⁻¹ для дизелей), по вязкостно-температурной кривой масла можно установить минимальную температуру масла, при которой возможен пуск двигателя.

Для автомобильных масел нормируется **температура застывания**, т. е. температура, при которой масла теряют подвижность. Нефтяные масла не имеют определенной температуры перехода из жидкого состояния в твердое, этот переход осуществляется постепенно.

При понижении температуры масло застывает и теряет подвижность вследствие увеличения вязкости и образования в масле пространственной решетки из кристаллов парафина и церезина,

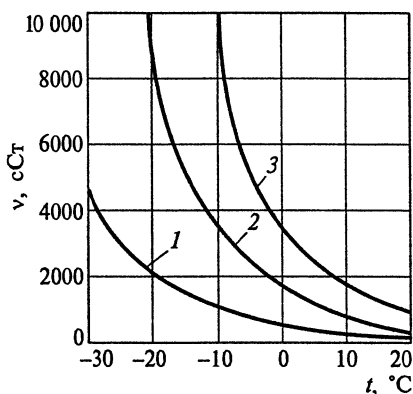


Рис. 9.4. Вязкостно-температурные кривые для карбюраторных масел разных марок (1, 2, 3)

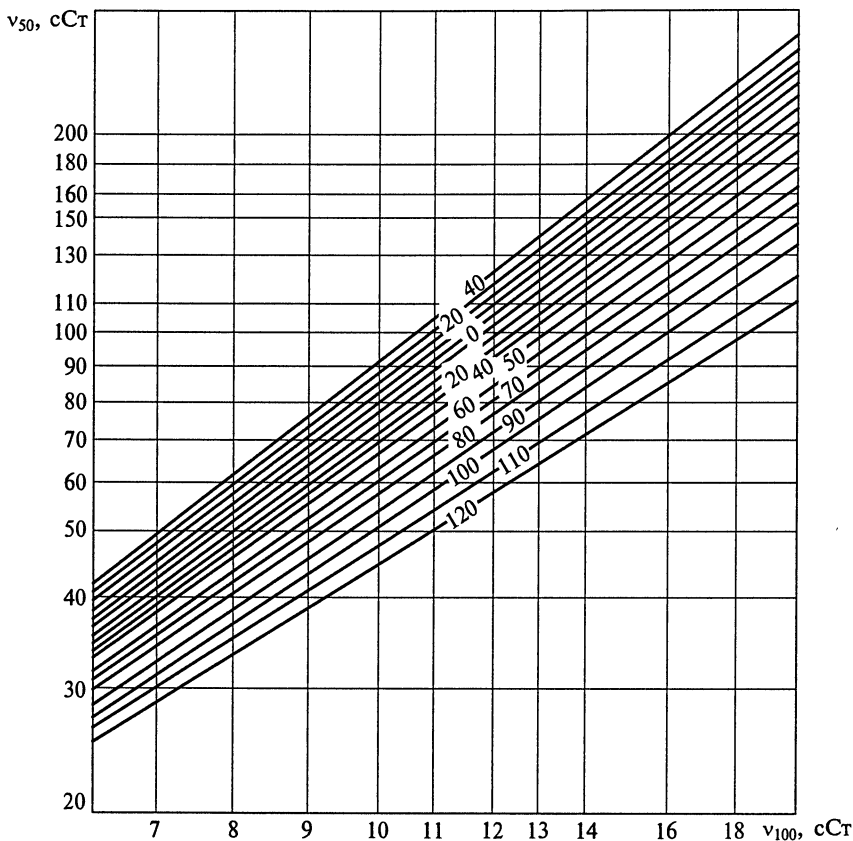


Рис. 9.5. Номограмма для вычисления индекса вязкости

т. е. из-за появления **структурной вязкости**. Структурная вязкость может быть разрушена давлением.

Застывшее масло теряет текучесть (прокачиваемость) и не участвует в смазке деталей, которые до подогрева масла работают с огромными износами в режиме сухого трения. Застывшее масло исключает возможности перекачивания его из одного резервуара в другой и заправки автомобилей. Застывшее масло в картере двигателя не дает возможность пустить двигатель, а в картере заднего моста оно может настолько повысить сопротивление вращению деталей, что двигатель автомобиля невозможно запустить. В таких ситуациях не исключены аварийные поломки деталей двигателя и агрегатов трансмиссии.

Температура застывания масла определяется аналогично температуре застывания дизельного топлива, т. е. в условиях, отличных от реальных.

Фактически масло теряет подвижность в агрегатах автомобиля при более высоких температурах, чем температура застывания масла, получаемая при испытании в пробирке. Поэтому для надежной работы системы смазки масло должно иметь температуру застывания на 10... 20 °С ниже минимальной температуры масла в процессе эксплуатации.

Смазывающие свойства характеризуют способность масла снижать износ трущихся деталей и потери энергии на трение. Их оценивают путем испытаний масел в двигателях и агрегатах трансмиссии на стендах или автомобилях.

Результаты испытания смазочных материалов позволяют судить об их противоизносных и противозадирных свойствах.

Повышение противозадирных свойств масел важно для современных двигателей, имеющих малые зазоры в трущихся парах и работающих при высоких удельных нагрузках и температурах.

Для повышения противоизносных и противозадирных свойств масел к ним добавляют соответствующие присадки, создающие на поверхностях металла трущихся деталей прочные пленки.

9.3.2. Образование нагара, шламов и лаковых отложений

Автомобильные масла при обычных температурах устойчивы против окисления, т. е. обладают высокой химической стабильностью и могут в течение 5 лет и более сохранять свои свойства без существенных изменений.

Однако при повышенной температуре (выше 50 °С) масло интенсивно окисляется, а при температуре выше 300 °С происходит термический распад и окисление масла. Окисление масла сопровождается образованием спиртов, кислот, смол, асфальтенов, карбенов, карбоидов и др., т. е. происходит ухудшение его свойств. Продукты окисления масла вызывают коррозию деталей, образуют на них осадки и отложения. На ускорение окисления масла каталитическое действие оказывают такие металлы, как медь, железо и свинец. Присутствие воды также ускоряет процесс окисления масел.

При прочих равных условиях интенсивность окисления и осмоления смазочных масел зависит от структуры молекул и углеводородного состава. Ароматические углеводороды окисляются менее интенсивно, чем нафтеновые.

В зависимости от температуры, при которой происходит окисление масла, могут образовываться шламы, лаки и нагар.

Шламы — это густые мазеобразные липкие темного цвета продукты, образующиеся при невысоких (как правило, не выше 120 °С) температурах и выпадающие из масла в виде осадка. В результате создаются отложения в картерах, маслопроводах и каналах, фильтрах, клапанной коробке, маслоприемнике и др.

Шламы или осадки в двигателе наполовину или на $2/3$ состоят из масла, а остальное составляют вода (5...35%), топливо, продукты окисления (в том числе сажа, нагар), пыль, продукты износа деталей. При этом масла более стабильные, менее вязкие и со специальными присадками, например сукцинимидными¹, образуют меньше осадков. Из причин, не связанных с физико-химическими свойствами масел, осадкообразованию способствуют попадание воды, отработавших газов и топлива в картер, понижение теплового режима двигателя, а также каталитическое действие металла.

Шламы удаляются из двигателя при замене масла путем промывки его маловязкими маслами или специальной промывочной жидкостью при помощи специальных аппаратов.

Оценка масла с точки зрения осадкообразования проводится непосредственно испытаниями масла в двигателе или другом агрегате.

Лаки представляют собой прочные тонкие пленки толщиной в 50...200 мкм с гладкой поверхностью (часто блестящей), образующиеся на горячих (порядка 250 °С) деталях двигателя — наружных и внутренних стенках поршня, поршневых кольцах, верхних головках шатунов, стержнях клапанов, где наряду с испарением часть масла окисляется и разлагается, превращаясь в твердый осадок.

Лаковые отложения вызывают зависания и пригорание поршневых колец, перегрев и повышенный износ деталей двигателя. Они в основном состоят из углерода (до 85%), водорода, кислорода и имеют цвет от светло-желтого до черного. Большинство лаковых отложений трудно смывается растворителями и удаляется либо механическим путем, либо нагревом деталей, покрытых лаком, до температуры 500...600 °С. В качестве растворителя используют бензол, ацетон, хлороформ и щелочные растворы.

Интенсивность лакообразования в основном зависит от моющих свойств и в несколько меньшей степени от вязкости и фракционного состава масла. Так, маловязкие масла, хотя и быстрее образуют лак, но в меньших количествах, чем более вязкие масла. Масло, состоящее из легких дистиллятов, более склонно к лакообразованию.

Для уменьшения лакообразования путем повышения антиокислительных свойств масел к ним добавляют противокислительные присадки.

Кроме качества масла интенсивность лакообразования зависит от теплового режима двигателя и технического состояния его поршневой группы. При более высоком тепловом режиме и большом количестве газов, прорывающихся в картер (вследствие изношенной поршневой группы), лакообразование увеличивается.

¹ Полимерные присадки, имеющие в своем составе аминные группы.

Мощные свойства характеризуют способность масла удерживать в себе во взвешенном состоянии продукты окисления, препятствуя их осаждению и отложению на деталях.

Нагар — это твердая углеродистая масса с шероховатой поверхностью чаще черного цвета, образующаяся в камере сгорания, где температура выше 2000 °С.

Нагар отлагается на стенках камеры сгорания, днище поршня и стенках верхнего пояса поршня (200...425 °С), свечах зажигания в форсунках (350...850 °С), клапанах (425...815 °С). Нагар в зависимости от состава может иметь плотную, рыхлую или пластинчатую структуру.

Состав нагара зависит от свойств сгорающих топлив, масел и загрязненности воздуха. Так, при работе на этилированном бензине нагар на 50 % и более состоит из соединений свинца. Основными элементами, образующими нагар при работе на неэтилированном бензине, являются углерод (до 75 %), кислород (до 20 %) и водород (до 5 %).

Образование нагара в двигателе нежелательно по причинам, отмеченным ранее. Интенсивнее образуется нагар при использовании масел с низкими противокислительными свойствами.

При отложении нагара на деталях температура последних становится тем выше, чем толще слой нагара. В случае повышения теплового режима температура деталей возрастает, часть нагара выгорает и толщина его уменьшается. В то же время, при снижении теплового режима толщина слоя нагара увеличивается. Некоторое равновесное состояние нагарообразования наступает примерно через 10...15 тыс. км пробега.

При высокозольных (более 1,5 %) маслах зольные отложения могут не выгореть и вызвать перегрев и прогар поршней. При использовании малозольных масел (содержание золы менее 0,8 %) по достижении определенной температуры образование нагара прекращается, так как соприкасающиеся с ним горючие частицы сгорают сразу без первоначального образования лаковой пленки, удерживающейся на верхнем слое нагара.

9.3.3. Свойства масел, влияющие на коррозионный износ деталей

Масло должно уменьшать износы трущихся деталей. Оно не будет служить достижению этой цели, если само вызывает коррозию. Масло может вызывать коррозию вследствие наличия в нем органических (нафтеновых) кислот, а также водорастворимых кислот и щелочей.

Органические кислоты представляют главную опасность для деталей из цветных металлов, и в первую очередь для подшипников, залитых антифрикционными сплавами. Органические кисло-

ты вызывают коррозию свинца, приводя к образованию местных раковин, перерастающих в сплошные участки с разрушенной поверхностью вкладышей подшипника.

Интенсивность коррозии деталей под действием органических кислот зависит от концентрации и характера кислот. Коррозионная активность органических кислот резко возрастает при наличии в масле даже небольшого количества воды, и, напротив, коррозионная активность масла может быть уменьшена путем нейтрализации образующихся в нем в процессе работы кислых продуктов или замедления процесса окисления и создания на металле защитной пленки.

Нейтрализация кислых продуктов достигается введением в масло высокощелочных присадок, обеспечивающих щелочную реакцию масла в процессе всей его работы.

Для замедления процесса окисления к маслу добавляют противокислительные и другие присадки, разрушающие гидроперекиси и переводящие активные радикалы в неактивное состояние. Создание защитных пленок достигается также введением в масло соответствующих присадок.

Водорастворимые кислоты и щелочи одинаково опасны для деталей как из цветных, так и из черных металлов.

Для оценки коррозионных свойств масел в стандартах или технических условиях предусмотрены соответствующие показатели: щелочное число, содержание водорастворимых кислот и щелочей, коррозионность свинцовых, медных или стальных пластинок.

Содержание водорастворимых кислот и щелочей в маслах не допускается.

В маслах с присадками допускается слабая щелочная реакция, так как за счет положительного влияния присадки такое масло не вызовет повышенного износа деталей.

Щелочное число характеризует нейтрализующие свойства масла, что особо важно при работе на сернистом дизельном топливе. Щелочное число определяется долей едкого кали в миллиграммах, эквивалентной доле хлороводородной (соляной) кислоты, израсходованной на нейтрализацию сильных оснований, содержащихся в 1 г масла. Щелочное число указывается для современных масел, содержащих сульфатные присадки.

Сера в трансмиссионных маслах является полезным элементом, она повышает прочность масляной пленки. В маслах для двигателей сера может вызвать коррозию деталей, поэтому в этих маслах ее содержание ограничивается.

Водородный показатель рН характеризует среду масла, указывая на активность ионов водорода, служит количественной характеристикой кислотности масла, в частности, при $\text{pH} = 0 \dots 3$ — среда сильнокислая, $4 \dots 6$ — слабокислая, 7 — нейтральная, $8 \dots 10$ — слабощелочная, $11 \dots 14$ — сильнощелочная.

9.3.4. Контрольные показатели

Для полной характеристики смазочного масла в стандартах или технических условиях кроме рассмотренных ранее приводятся некоторые другие показатели, а именно зольность, содержание механических примесей, содержание воды, бария, кальция, цинка, серы, нитробензола, температура вспышки, плотность и т. д. Рассмотрим их отдельно.

Зольность масел повышает износ деталей двигателя и нагарообразование. Увеличению зольности масла способствуют отдельные присадки за счет повышения содержания в масле растворимых солей, которые не являются абразивными и поэтому не увеличивают износ деталей. Например, для высокощелочных масел нормируется сульфатная зольность.

Содержание механических примесей в маслах без присадки не допускается, а в маслах с присадками строго ограничивается. При этом механические примеси, образовавшиеся за счет присадок, не являются абразивными и не оказывают абразивного действия на трущиеся детали, т. е. не увеличивают их износ.

В свежих маслах механическими примесями являются песок и пыль, а в отработавших, кроме того, металлические частицы (оксиды металлов). Они увеличивают износ деталей, нагарообразование, засоряют маслопроводы и масляные фильтры.

Содержание воды в маслах допускается лишь на уровне «следов». Вода в масле вызывает образование пены и эмульсии, которые, заполняя масляные каналы, ухудшают условия смазывания трущихся деталей и способствуют образованию осадков. Кроме того, вода, присутствующая в масле, приводит к коррозии деталей, разрушает и вымывает присадки. Особенно недопустимо присутствие воды в масле в зимнее время: отстываясь внизу, при замерзании она может вызвать поломку масляного насоса и привода прерывателя-распределителя.

Температура вспышки характеризует огнеопасность масел и наличие в них легкоиспаряющихся углеводородов.

Лучшими из масел одного и того же назначения являются масла с более высокой температурой вспышки, а следовательно, и с меньшим угаром.

9.4. Марки моторных масел и области их применения

Моторные масла представляют собой смесь на масляной основе, в которой содержится ряд присадок, улучшающих те или иные свойства масла, в частности присадки, увеличивающие вязкость, предохраняющие от окисления, уменьшающие износ трущихся поверхностей и т. д. Вид масла зависит от его основы, а также от

наличия и характера присадок, придающих маслу необходимые эксплуатационные свойства.

Моторное масло — это 80...85 % масляной основы (базового масла) и 15...20 % присадок.

Для автомобильных моторных масел используют масла, разработанные на минеральной или синтетической основе или на их смесях. Потребителям предлагают минеральные, синтетические и полусинтетические моторные масла.

Принципиально **минеральные моторные масла** отличаются от синтетических тем, что основой первых служат масляные фракции нефти, очищенные от нежелательных вредных примесей. Они относительно дешевы и удовлетворительно зарекомендовали себя в процессе эксплуатации.

Основой **синтетических моторных масел** служат синтезированные путем целенаправленных химических реакций однородные органические соединения (углеводороды, эфиры или полиальфаолефины), обладающие низкой температурой застывания, хорошими пусковыми характеристиками при низких температурах, стойкостью к окислению, хорошей смазочной способностью, лучшими вязкостно-температурными свойствами, меньшей склонностью к образованию отложений на деталях двигателей и хорошей экологичностью. Они более дорогостоящие, но, как было отмечено ранее, обладают лучшими эксплуатационными свойствами и большим сроком службы.

Следует отметить, что синтетические масла хуже сочетаются с эластомерами (изделиями из резины), в них труднее растворяются некоторые присадки, некоторые компоненты синтетических масел нестойки при попадании воды. Большинство синтетических масел относятся к энергосберегающим маслам, а их относительно высокая стоимость окупается экономией топлива и увеличенным сроком службы.

Синтетические масла следует применять тогда, когда это оправданно, т.е. в экстремальных условиях эксплуатации — суровой зимой, жарким летом, когда двигатель часто работает при высоких нагрузках.

Полусинтетические моторные масла (а точнее частично синтетические) изготавливают на основе смесей высококачественных смесей минеральных базовых компонентов, выработанных из нефти, с синтетическими компонентами в пропорции 70...80 % минерального и 30...20 % синтетического масел. Полусинтетические масла значительно дешевле синтетических, но при этом сохраняют часть их преимуществ перед минеральными маслами. В умеренно жестких условиях эксплуатации применение полусинтетических масел бывает более целесообразным, так как их расход меньше, а срок службы больше, чем минеральных. Они имеют преимущество и при холодном пуске двигателей.

Присадки добавляют в базовые масла (в основу) для улучшения их эксплуатационных и других свойств. Присадками называются вещества, получаемые химическим путем и обладающие свойствами улучшать определенные характеристики масел. Наиболее часто используют присадки следующих девяти разных типов (однако их число при создании масел очень высокого качества может быть значительно больше).

1. **Антиокислительные присадки** добавляют в базовые масла с целью устранения или хотя бы замедления их окисления и для длительного сохранения свойств масел за счет процессов взаимодействия присадок с первичными продуктами окисления с образованием неактивных соединений. В составе антиокислительных присадок дитиофосфаты, фенолароматические амины и другие компоненты, повышающие износостойкость трущихся поверхностей. Антиокислительные присадки увеличивают срок службы масел.

2. **Антифризные присадки** добавляют для сохранения текучести масел при низких температурах. Они препятствуют образованию кристаллов парафина, изменяя и тормозя процессы кристаллизации парафинов, содержащихся в маслах на минеральной основе. В состав парафинов входят полиметилметакрилаты, сополимеры, нафталиновые парафины и др.

3. **Противопенные присадки** предотвращают смешивание большого количества воздуха с маслом и тем самым способствуют бесперебойной работе масляного насоса. Моторные масла при работе двигателя могут вспениваться в результате присутствия в них моющих присадок, очищающих двигатель, но способствующих образованию пены.

На образование пены в масле может оказывать влияние и конструкция системы смазки, способная вызвать неравномерный поток масла в результате смешивания воздуха и масла.

В состав противопенных присадок входят силиконовые масла.

4. **Противоизносные присадки** добавляют в масла с целью получения защитной пленки, которая образуется в результате контакта активных ингредиентов присадки с металлической поверхностью. В итоге удается снизить трение рабочих поверхностей деталей и тем самым продлить срок службы двигателя. Противоизносные присадки защищают детали двигателя от коррозии в период, когда он не работает.

Большинство противоизносных присадок представляют собой алкилдифосфаты цинка или другого вещества из группы фосфористых производных.

5. **Противозадирные присадки** добавляют с целью предохранения трущихся поверхностей деталей от тяжелых нагрузок, повышения прочности масляных пленок и защиты поверхностей трения от сваривания, задиров и слипания. Данные присадки сообщают

смазочным материалам особые скользящие свойства, которые основаны на проявлении действия органометаллических молибденовых производных жирных кислот и других компонентов.

6. Вязкостные присадки придают необходимую текучесть маслу при низких температурах, понижая в зависимости от необходимости температуру застывания масла от -15 до -45 °С и повышая вязкость при высоких температурах.

В состав вязкостных присадок входят сополимеры олефинов, полиметакрилаты, полиизобутилены, гидрированные полиизопрпилены и др.

7. Дисперсные присадки сохраняют в виде суспензии все твердые примеси, которые образуются при работе двигателя: несгоревшие углеводороды, смолы, грязь и другие примеси, полученные в результате применения моющих присадок. Таким образом предотвращается скопление твердых образований в масле и уменьшается риск образования грязи на непрогрываемых деталях двигателя. В состав дисперсных присадок обычно входят компоненты группы сукцинатов, янтарных эфиров и их производные.

8. Антикоррозионные присадки препятствуют процессам коррозии на деталях двигателя, возникающим при комбинированном воздействии воды, кислорода и других компонентов, образующихся в процессе окисления. Действие антикоррозионных присадок заключается в образовании защитной пленки на предохраняемых поверхностях.

9. Моющие присадки предотвращают накопление примесей и отложений на деталях двигателя. Моющие присадки особенно эффективны на внутренних поверхностях деталей двигателя, так как позволяют предотвратить накопление загрязнений и смолистых отложений на металлических поверхностях. В составе отложений — соли металлов на основе кальция или магния из алкильной или алкилсалициловой группы. Так как моющие присадки содержат поверхностно-активные вещества (ПАВ), они смывают частички смолистых отложений с поверхностей деталей и переносят их в масло. При фильтрации масла эти частички задерживаются в фильтрующих элементах.

Делая выбор между маслами разных классов и составов, необходимо учитывать, что не всегда применение масла более высокого класса относительно указанного в инструкции по эксплуатации конкретного автомобиля будет эффективно для его двигателя. Конструкция двигателя и его масляные фильтры рассчитаны на определенный уровень моющих и диспергирующих свойств. Поэтому масла более высоких классов, обладающие более высокими свойствами, могут оказаться несовместимыми с конструкцией двигателя конкретного автомобиля. В частности, применение синтетического моторного масла в двигателях, для которых заводом-изготовителем предусмотрено минеральное масло, может при-

вести к повреждению резинотехнических изделий и в то же время не смогут проявиться достоинства синтетических масел, т. е. не окупятся вложенные средства.

Для обеспечения надежной работы двигателя моторное масло должно обладать определенным комплексом свойств, несколько различающихся в зависимости от условий эксплуатации и модели двигателя. Комплекс необходимых свойств всех масел достигается за счет точно подобранного пакета присадок к основе (базовому маслу).

Вязкость моторных масел изменяется в зависимости от их температуры (см. подразд. 9.3.1). Чем ниже температура масла, тем больше его вязкость и наоборот.

Всесезонное масло может использоваться в диапазоне температур от -35°C (пуск холодного двигателя зимой) до $150...200^{\circ}\text{C}$ при работе двигателя летом под полной нагрузкой и с соответствующим изменением вязкости масла. Чтобы обеспечить пуск холодного двигателя и прокачивание масла по системе смазки при низких температурах, его вязкость не должна быть очень большой. И наоборот, при высоких температурах масло не должно иметь низкую вязкость, чтобы обеспечивать достаточно прочную масляную пленку между трущимися поверхностями и необходимое давление в системе смазки.

Для обеспечения необходимой вязкости масла во всем диапазоне рабочих температур масла изготавливают из маловязкой основы (базового масла) и полимерных загущающих присадок, модификаторов вязкости.

Основа, имеющая небольшую вязкость, обеспечивает низкотемпературные характеристики масла, а молекулы загущающих присадок повышают его вязкость при нагревании.

С учетом отмеченного масла разбиты на три класса по вязкости.

Зимние масла обладают небольшой вязкостью при низких температурах и обеспечивают легкий пуск двигателя, а также достаточную прокачиваемость масла при низких температурах. Однако они не обеспечивают надежной смазки деталей двигателя в летних условиях эксплуатации.

Летние масла благодаря большой вязкости надежно смазывают трущиеся поверхности деталей двигателя при высоких температурах, но затрудняют запуск холодного двигателя и не обеспечивают достаточной смазки его деталей при температуре ниже 0°C .

Всесезонные масла обеспечивают легкий запуск двигателя и хорошую прокачиваемость при низких температурах. В то же время они имеют достаточную вязкость и при высоких температурах благодаря наличию в них специальных загущающих присадок. Таким образом, действие присадок «не позволяет» маслам густеть при низких и разжижаться при высоких температурах.

В настоящее время летние и зимние масла практически вытеснены всесезонными благодаря их универсальным свойствам, отсутствию необходимости замены масла при наступлении нового сезона. Кроме того, всесезонные масла обладают энергосберегающими свойствами.

Рассмотрим принципы, которые лежат в основе разных классификаций моторных масел. С учетом того, что для обеспечения долговечности двигателя и надежной его работы необходимо использовать масла, соответствующие по показателям свойств конструкции двигателя, и что вязкость используемых масел должна соответствовать температуре окружающей среды, в основе классификации моторных масел лежат **вязкостно-температурные** и **эксплуатационные свойства**.

В настоящее время за рубежом системой классификации транспортных масел по вязкости является спецификация SAE.

В Российской Федерации и в странах СНГ классификация моторных масел основана на требованиях ГОСТ 17479.1—85. Наряду с этим в классификациях масел по качеству и назначению действует одновременно несколько других систем: API, ACEA, JASO, ILSAC. Кроме требований к маслам, заложенных в общепринятых системах классификации масел, крупные фирмы — производители автомобилей — выдвигают свои дополнительные требования (спецификации) к качеству моторных масел.

В маркировке моторных масел по ГОСТ 17479.1—85 первая буква «М» — масло моторное; следующая за ней цифра или цифры — класс вязкости сезонного масла или **классы вязкости** для всесезонных масел (летнего и зимнего), а именно:

летние — 8; 10; 12; 16; 20; 24 (цифра указывает вязкость масла, мм²/с, — чем она больше, тем выше вязкость);

зимние — 4; 5; 6;

всесезонные — имеют двойное обозначение: первая цифра (числитель) обозначает зимний класс, которому соответствуют низкотемпературные характеристики масла; вторая цифра (знаменатель) — летний класс с соответствующими характеристиками масла: 3₃/8; 4₃/6; 4₃/8; 4₃/10; 5₃/12 (буква «з» в нижнем индексе указывает на то, что масло загущено специальной присадкой).

Группы по эксплуатационным свойствам масел обозначаются буквами русского алфавита от А до Е (свойства масел улучшаются от А к Е) с нижним индексом 1 (масло предназначено для бензиновых двигателей) или 2 (масло предназначено для дизелей). Отсутствие индекса при букве группы масла — масло универсальное, пригодное для использования в двигателях обоих типов. Если указаны две буквы, то нижний индекс при первой букве (1 или 2) указывает на тип двигателя, в котором данное масло использовать предпочтительнее.

Классификация SAE¹ является международным стандартом, регламентирующим вязкость масел. Качественные характеристики масел, их применение для конкретных марок автомобилей и типов двигателей в спецификации SAE отсутствуют.

Норма SAE J-300 определяет степень вязкости для каждого смазочного материала. Классификация SAE содержит 11 классов моторных масел, из которых шесть относятся к **зимним** маслам (SAE 0W; SAE 5W; SAE 10W; SAE 15W; SAE 20W и SAE 25W) и пять — к **летним** (SAE 20; SAE 30; SAE 40; SAE 50 и SAE 60). Зимние масла имеют в обозначении букву «W» (от англ. *winter* — зима). Чем больше число, входящее в название класса масла, тем выше вязкость относящихся к нему масел.

Всесезонные масла, пригодные для круглогодичного применения, имеют двойное обозначение, причем один класс, указываемый первым, дает зимнюю характеристику масла, а второй — летнюю. Например: SAE 5W-40; SAE 20W-50; SAE 0W-30 и т. п.

При всесезонной эксплуатации автомобиля в условиях умеренного климата рекомендуется использовать масла следующих классов: зимой — 0W-40, 5W-30, 10W-40; летом — 5W-50, 15W-40. Однако это весьма общие рекомендации, которые не учитывают всех условий эксплуатации и технического состояния двигателя.

Наиболее известная из используемых в международном масштабе классификация моторных масел в зависимости от области применения и уровня эксплуатационных свойств — это **классификация API²**, согласно которой моторные масла делятся на две категории:

категория S (Service) — масла для бензиновых двигателей легковых автомобилей;

категория C (Commercial) — масла для дизелей грузовых автомобилей, тягачей, автобусов, внедорожной строительной и сельскохозяйственной техники.

Уровни (классы) эксплуатационных свойств масел каждой из этих категорий обозначают первыми буквами латинского алфавита. Введение в классификацию API каждого нового класса сопряжено с существенным ужесточением или изменением требований к эксплуатационным свойствам масел нового поколения. По классификации API в категорию S (масла для бензиновых двигателей легковых автомобилей) введены 10 классов масел: SA, SB, SD, SE, SF, SG, SQ, SH, SJ и SL, а в категорию C (масла для дизелей) 11 классов масел: CA, CB, CC, CD, CD-II, CE, CF, CF-4, CF-2, CG-4 и CH-4. Универсальные масла, которые могут применяться как в бензиновых двигателях, так и в дизелях, обозначают двумя классами разных категорий, например, SG/CH-4, SF/CC,

¹ SAE — Общество автомобильных инженеров.

² API — Американский институт нефти.

SE/CD. Современная классификация API содержит два класса масел категории S (SJ и SL) и пять классов масел категории C (CF, CF-4, CF-2, CG-4, CH-4, CI-4).

В американской классификации API до сих пор не выделены в специальный класс масла для дизелей легковых автомобилей. В технических и других (рекламных) материалах масла, предназначенные (согласно классификации) для грузовых автомобилей, рекомендуются для дизелей легковых автомобилей. Это указание свидетельствует о том, что состав данного моторного масла не ограничивает его использование лишь в области соответствующей классификации. Поэтому при выборе масла дизелей легковых автомобилей лучше ориентироваться на европейскую классификацию ACEA¹.

В европейских странах в парке легковых автомобилей, микроавтобусов и грузовиков малой грузоподъемности доля дизельных транспортных средств значительно больше, чем машин с бензиновыми двигателями. С 1996 г. действует разработанная ACEA новая европейская классификация моторных масел, требования которой по ряду важных показателей выше, чем по классификации API. Классификация ACEA содержит единые базовые требования к эксплуатационным свойствам масел, оставляя за каждым членом ACEA право дополнять или ужесточать требования к маслам для двигателей своего производства, формулируя их в собственных фирменных спецификациях.

С 1 февраля 2002 г. в рамках ACEA введена в действие новая классификация моторных масел, согласно которой все моторные масла делятся на три класса: **класс А** — масла для бензиновых двигателей; **класс В** — масла для дизелей легковых автомобилей; **класс Е** — масла для дизелей грузовых автомобилей.

ACEA допускает введение особого класса моторных масел для двигателей, работающих на природном и сжиженном нефтяном газе. По классификации ACEA в классах А и В содержатся по пять категорий масел, а в классе Е — четыре. Категории масла обозначаются арабскими цифрами, которые проставляются после букв. После цифр, указывающих категорию масла, через дефис может проставляться год введения данной категории масла и номер выпуска с новым методом испытаний. Например, А5, В4, Е2, В3-98 выпуск 2.

С освоением производства автомобилей семейства ВАЗ в ассортименте появились новые марки топливосмазочных материалов (ТСМ). Особенно быстро ассортимент ТСМ начал расти после 1991 г., когда нефтеперерабатывающие заводы (НПЗ) начали присваивать ТСМ собственные торговые марки, и в наибольшей степени это нововведение коснулось моторных масел. Разработан-

¹ ACEA — Ассоциация европейских изготовителей автомобилей.

ные ОАО «ВАЗ» требования к моторным маслам были изложены в ТТМ ВАЗ 1.97.0715—98 (масла моторные типа «Стандарт» для эксплуатации двигателей моделей ВАЗ-2103; -2106; -2108; -210814; -210834; -210213; -1111; -11113) и ТТМ ВАЗ 1.97.0727—98 (масла моторные типа «Супер» для эксплуатации двигателей моделей ВАЗ-2110; -2111; -2112). Данные **ТТМ ВАЗ** стимулировали организацию производства в Российской Федерации и странах СНГ большого ассортимента моторных масел, отвечающих требованиям ОАО «ВАЗ», SAE и API.

Согласно ТТМ ВАЗ 1.97.0715—99 и РД 3148.37.101.001—2001 выпускаются масла группы «Стандарт». Эти масла рекомендуется применять для двигателей автомобилей ВАЗ, находящихся в эксплуатации и выпущенных до 1 октября 2000 г., т. е. в двигателях, для которых заложен срок смены масла через 10 тыс. км.

Масла группы «Супер» предназначены для применения на всех моделях автомобилей ВАЗ, сошедших с конвейера начиная с 1 октября 2000 г., а также для автомобилей моделей ВАЗ-2108, -2110 и -1111, выпущенных ранее этого срока.

9.5. Трансмиссионные масла

Трансмиссионные масла предназначены для смазки зубчатых передач и других трущихся деталей механических, гидротехнических и гидрообъемных трансмиссий, рулевых механизмов, а также других агрегатов трансмиссии. Состав и свойства трансмиссионных масел должны соответствовать конструкции агрегатов и узлов трансмиссий и условиям их работы (температуре, контактному давлению, скорости скольжения и др.). Условия, в которых работают трансмиссионные масла, значительно отличаются от условий работы моторных масел, в частности, трансмиссионные масла:

- не соприкасаются с горячими поверхностями камер сгорания двигателя;
- не имеют контакта с продуктами сгорания топлива;
- подвергаются высокому контактному давлению;
- работают в условиях высоких скоростей скольжения сопряженных поверхностей.

Агрегаты трансмиссий могут иметь в одном корпусе все виды передач и механизмов — зубчатые, фрикционные, гидравлические. Поэтому трансмиссионные масла должны обладать универсальными свойствами смазывающего масла механических зубчатых передач, среды для обеспечения сцепления в фрикционных передачах и жидкости, передающей крутящий момент в гидравлических передачах. Основными функциями трансмиссионных масел являются следующие:

- уменьшение коэффициента трения;
- снижение износа;
- отвод теплоты от трущихся поверхностей;
- удаление продуктов износа и загрязнения;
- защита от коррозии;
- подавление вибраций и смягчение ударных нагрузок;
- обеспечение прочного контакта соприкасающихся поверхностей.

Все механизмы трансмиссий в агрегатах, за редким исключением, находятся в масле, которое служит и как смазочный материал, и как гидравлическая среда, и как среда фрикционного сцепления. В свою очередь, в зависимости от конструктивных особенностей и функций механизма к маслам предъявляются соответствующие требования. Так, например, *зубчатые передачи* отличаются большим разнообразием конструкций и условий их работы, от которых зависят износ и потери на трение. Эти факторы определяют и особые требования к их смазке, а следовательно, и к свойствам применяемых масел. Зубчатые передачи механических трансмиссий могут быть по конструктивному исполнению: цилиндрические, конические, конусно-спиральные, гипоидные, червячные. Каждая из этих передач характеризуется своими особыми условиями работы, трения и смазывания. Характерные особенности работы зубчатых передач — это высокие удельные давления в местах контакта зубьев (до 1200...2100 МПа, а в гипоидных до 4000 МПа), большие скорости скольжения трущихся поверхностей (до 20 м/с) и высокая температура масла в точках контакта зубьев шестерен (до 150 °С).

Поэтому, как отмечалось ранее, трансмиссионные масла должны обладать высокими противоишными и противозадирными свойствами. С этой целью в трансмиссионных маслах содержится значительное количество природных поверхностно-активных смоллистых веществ и к ним добавляются специальные противоишносные и противозадирные присадки.

Для обеспечения поступления масла к трущимся поверхностям методом разбрызгивания трансмиссионные масла должны иметь хорошие вязкостно-температурные качества и низкие температуры застывания. Кроме того, трансмиссионные масла должны обладать хорошими антикоррозионными свойствами, а также образовывать минимальное количество пены.

Требования, предъявляемые к трансмиссионным маслам, очень высокие и иногда носят противоречивый характер. Так, например, масла должны, с одной стороны, сохранять высокую вязкость при рабочих температурах, чтобы не разрушалась пленка и происходило нормальное уплотнение зазоров, а с другой, не становиться слишком вязкими при низких температурах окружающей среды, чтобы в начале работы агрегата холодное масло не

препятствовало свободному вращению шестерен; добавление сернистых присадок к маслам улучшает противозадирные свойства, но в то же время может разрушать резиновые уплотнения при высоких температурах. Удовлетворение этих высоких и нередко противоречивых требований достигается подбором соответствующей масляной основы и добавкой к ней комплекса присадок, обеспечивающих маслу те или иные свойства.

Для снижения износа высоконагруженных механических передач применяются более вязкие масла с эффективными противозадирными и противозадирными присадками. В зоне контакта при высоких температурах они выделяют активные элементы, которые реагируют с металлом на трущихся поверхностях и образуют защитную пленку. Однако эти элементы (сера, хлор) способны вызывать коррозию изготовленных из сплавов меди деталей (синхронизаторы, вкладыши и др.) и влиять на фрикционные свойства трущихся поверхностей.

Поэтому масла с активными присадками, например гипоидные масла, не всегда могут применяться для передач, где имеются детали из цветных металлов. Для этих целей выпускаются специализированные масла (например, масла для гипоидных передач) либо для повышения универсальности масел применяют особые и более дорогие присадки, которые будут малоагрессивными в отношении цветных металлов.

Если в агрегатах трансмиссии в одном корпусе вместе с зубчатыми передачами имеются и **фрикционные механизмы** мокрого типа (синхронизаторы механических коробок, фрикцион дифференциала повышенного трения, фрикционные механизмы других гидромеханических передач), то к маслам, применяемым для этих передач, предъявляются также свои специфические требования, в числе которых следующие:

- низкая и постоянная вязкость в широком диапазоне температур;
- обеспечение прочного контакта соприкасающихся поверхностей;
- минимальная зависимость коэффициента трения от температуры;
- подавление вибрации при включенном сцеплении и т. д.

Таким требованиям могут соответствовать масла только очень высокого качества, чаще всего синтетические, содержащие необходимые модификаторы трения.

Масла, применяемые для **гидравлических** и **гидромеханических механизмов** (гидравлические муфты, гидротрансформаторы, автоматические коробки передач), должны выполнять следующие функции:

- смазочного материала зубчатой передачи;
- жидкой среды фрикционного механизма;
- рабочей среды гидравлической системы.

Исходя из назначения, к маслам этой группы предъявляются сложные и нередко противоречивые требования, в числе которых следующие:

- смазывание и снижение износа подшипников и зубчатых передач;
- обеспечение плавной работы фрикционных механизмов;
- передача необходимого крутящего момента в гидropередаче;
- отвод теплоты;
- отсутствие влияния на эластомеры;
- высокий индекс вязкости для обеспечения плавной и устойчивой работы во всем температурном интервале;
- защита от коррозии;
- устойчивость к пенообразованию.

Считается, что наиболее важные требования к этим маслам связаны с их функциями по обеспечению высокой стойкости к окислению и высокими фрикционными свойствами. При окислении образуются малорастворимые осадки, которые могут отлагаться на очень чувствительных поверхностях трения. Поэтому в эти масла наряду с противоокислительными вводятся и моющие присадки, способные образовывать устойчивую суспензию из продуктов износа и окисления.

Для автоматических коробок передач используется особый вид масел с конкретными физико-химическими вязкостными и эксплуатационными свойствами. Они отличаются малыми отклонениями от номинальных значений эксплуатационных свойств, а высокий индекс вязкости обеспечивает высокую температурную стабильность вязкости. Высокая термоокислительная способность позволяет поддерживать стабильность других свойств в течение всего намеченного срока службы масла.

Для гидравлического усилителя рулевого механизма рекомендуется применять масло, используемое для автоматических коробок передач.

Согласно государственному стандарту трансмиссионные масла подразделяются на группы по эксплуатационным свойствам и на классы по кинематической вязкости при температуре 100 °С. В ГОСТ 17479.2—85 обозначение трансмиссионных масел включает в себя буквы ТМ (трансмиссионное масло) и две цифры, из которых первая — группа масла, характеризующая эксплуатационные свойства, а вторая — класс вязкости масла.

В соответствии с ТУ 38.1011282—82 выпускаются трансмиссионные масла марки А (для всесезонного применения в гидротрансформаторах и гидромеханических передачах автомобилей и автобусов) и марки Р (для применения в гидроусилителях рулевого управления автомобилей). Для гидромеханических коробок передач автомобильной и гусеничной техники в соответствии с ТУ 38.1011103—87 выпускается трансмиссионное масло марки МГТ.

С освоением выпуска и эксплуатацией новых моделей автомобилей семейства ВАЗ установлено, что применяемое ранее для смазывания узлов трансмиссии масло ТАД-17и не обеспечивает требуемой долговечности латунных синхронизаторов. Было налажено производство более высококачественных трансмиссионных масел группы «Гипоид» в соответствии с требованиями ТТМ ВАЗ 1.97.0716—98 и РД 3148.31.101.002—2001. Эти масла предназначены для использования в системах смазки передних и задних мостов, раздаточных коробок и редукторов рулевых механизмов автомобилей с приводом на задние колеса и автомобилей с приводом на четыре колеса.

В соответствии с требованиями ТТМ ВАЗ 1.97.0729—98 и РД 3148.31.101.002—2001 налажено производство специального масла для коробок передач автомобилей ВАЗ группы ТНК ТРАНС КП. Для коробок передач автомобилей ВАЗ выпускается также масло «Лукойл» группы ТМ-4 (SAE 80W-90).

Спецификация SAE используется производителями автомобилей при разработке рекомендаций по применению трансмиссионных масел для конкретных агрегатов трансмиссий. Эти рекомендации приводятся в руководствах по эксплуатации автомобилей, и на их основании пользователь может выбрать соответствующее масло из имеющегося ассортимента смазочных материалов.

Классификация SAE основана на показателях низкотемпературной и высокотемпературной вязкостей. По аналогии с классификацией моторных масел трансмиссионные масла разделяются на два условных ряда:

- зимние масла по SAE — масла класса вязкости 70W, 75W, 80W, 85W;
- летние масла по SAE — 80, 85, 90, 140, 250.

Такое деление довольно условное, так как в зависимости от конструктивных особенностей агрегатов трансмиссии, нагрузок и рабочих температур масла трансмиссионные масла зимнего ряда могут использоваться в более широком диапазоне температур, т. е. применяться в качестве сезонного масла при комбинации масел зимнего W и летнего классов (например, SAE 75W-85).

Для обозначения моторных масел выбраны значения вязкости трансмиссионных масел в диапазоне 70...250 сСт.

Общепризнанной классификацией по эксплуатационным свойствам, качеству и назначению считается американская система API, по которой трансмиссионные масла подразделяются на категории качества в зависимости от конструкции агрегата, где может применяться масло, условий работы и наличия противоизносных и противозадирных присадок.

Категории качества трансмиссионных масел по API: GL-1; GL-2; GL-3; GL-4; GL-5; GL-6. Проектные (новые) категории: API MT-1; API PG-2. Более подробно назначение трансмиссион-

**Соответствие классификаций трансмиссионных масел
по ГОСТу и API и рекомендуемые области их применения**

Группа масла по ГОСТ 17479.2—85	Категория масла по API	Обозначение масла в соответствии со стандартом (указан в скобках)	Марка масла по ГОСТ 17479.2—85	Область применения
TM-1	GL-1	Нигролы* (ТУ 38.101.529—75)	—	Масла для промышленного оборудования, масла для агрегатов трансмиссий некоторых тракторов, сельскохозяйственных и дорожно-строительных машин
TM-2	GL-2	ТСл-10ЭФО (ТУ 38.101701—77) ТЭп-15; ТС (ТУ 38.1011332—90)	TM-2-9 TM-2-18	Механизмы, для которых необходимы масла с антифрикционными присадками
TM-3	GL-3	ТСл-10 (ТУ 38.401809—90) ТАп-15В, ТСл-15К (ГОСТ 23652—79)	TM-3-9 TM-3-18	Масла для грузовых автомобилей с негипоидными передачами
TM-4	GL-4	ТСл-15 (ГОСТ 23652—79) ТСз-9гип (ТУ 38.1011238—89) ТСтип (ОСТ 38.01260—82)	TM-4-9з TM-5-9 TM-5-34	Масла для гипоидных передач, требующих масел с противозадирными присадками средней активности

ТМ-5	GL-5	ТСП-14тип, ТАД-17и (ГОСТ 23652 --79)	ТМ-5-18	Гипоидные передачи грузовых и легковых автомобилей, требующие использования масел с активными противозадирными и противозадирными присадками Универсальные масла для всех типов передач
—	GL-6	«Волонез Супер Т», «Новоойл Т»	—	Передачи, работающие в очень тяжелых условиях и требующие использования масел с высокоэффективными противозадирными и противозадирными свойствами

* Старое торговое название.

ных масел, их классификация по API и соответствие последней ГОСТу приведены в табл. 9.1.

9.6. Изменение свойств масел в процессе работы, вызывающее необходимость их замены

В процессе работы масла его количество уменьшается и ухудшаются первоначальные свойства. Количество масла в работающем агрегате уменьшается в результате испарения и подтекания через сальники и другие уплотнения, в двигателе количество масла уменьшается, главным образом, за счет его угара в камере сгорания. Сокращение потерь масла приводит к снижению его расхода, а следовательно, и к экономии затрат на масло.

Изменение свойств масел при работе связано с внешними воздействиями за счет загрязнения масла попадающими в него металлическими частицами, пылью, водой, нагаром и топливом, а также с процессами образования в масле продуктов окисления и окислительной полимеризации, с уменьшением концентрации присадки.

Ухудшение свойств масла вследствие загрязнения его продуктами, попадающими извне (кроме металлических частиц), не зависит от исходного качества масла. В то же время интенсивность образования продуктов окисления в масле при одинаковых условиях работы смазываемого агрегата или механизма целиком зависит от качества масла в начале работ.

Присадки, вводимые в масла, срабатываются, поэтому их начальная концентрация снижается, что отражается на качестве масла. У более качественного масла содержание присадки снижается в процессе работы медленнее, чем у менее качественного. Содержание присадки снижается и вследствие задержки ее фильтром тонкой очистки, а также вымывания водой при попадании последней в масло. Эти причины вызывают постепенное ухудшение качества масла, что, в свою очередь, приводит к увеличению износа трущихся деталей, сокращению сроков службы механизмов и агрегатов, повышению затрат на их ремонт. Ухудшение качества масла приводит к необходимости его периодической замены. Частая замена масла экономически не выгодна. Таким образом, важно, чтобы масло сохраняло высокие эксплуатационные свойства по возможности более длительный период.

Вследствие попадания пыли, песка, металлических частиц, сажи и нагара в масле увеличивается содержание механических примесей, возрастают зольность и коксуемость. Содержание песка и пыли, попадающих в масло, может быть уменьшено тщательным уходом за воздушным фильтром, в том числе своевременной заменой в нем масла.

Надежным средством снижения в масле содержания металлических частиц, т. е. продуктов износа деталей, является применение масла нужного качества, при котором обеспечиваются жидкостное трение и минимальные износы деталей. Содержание сажи и нагара, попадающих в масло, может быть уменьшено благодаря применению соответствующего топлива, поддержанию необходимого теплового режима двигателя и безотказной исправной работе системы зажигания и газораспределения.

Степень очистки масла для двигателей от загрязняющих его нерастворимых примесей зависит от конструкции и надежности работы масляных фильтров. При надежной работе фильтров доля механических примесей в масле не превышает 0,1...0,2 %, т. е. исключается причина замены масла из-за недопустимого содержания нерастворимых примесей.

Иная проблема с растворимыми примесями, которые образуются при окислении масла и топлива и не улавливаются фильтром. Содержание этих примесей в масле может непрерывно возрастать и быть причиной его замены. Образованию растворимых примесей способствуют: повышение температуры, картерные газы, конденсирующаяся вода, а также каталитическое действие металлических поверхностей деталей и продуктов их износа.

При сопоставимых условиях интенсивность образования растворимых примесей зависит от качества масла. Если масло высокого качества и полностью соответствует требованиям конструкции и условиям работы, то интенсивность образования растворимых примесей может оказаться достаточно низкой, чтобы их содержание не превышало допустимого при систематическом доливе свежего масла с целью компенсации потерь за счет угара и подтекания.

Для замедления процесса окисления в масло вводят антиокислительные присадки.

По данным анализа, отработавшее масло всегда содержит больше кислот, имеет более высокую коррозионную активность и худшие моющие свойства по сравнению со свежим маслом одного и того же сорта. Качество отработавшего масла ухудшается из-за попадания в него воды, которая образуется при конденсации водяных паров, содержащихся в отработавших газах и воздухе, поступающем из атмосферы. Наиболее интенсивно процесс образования воды происходит при низких температурах, когда водяные пары соприкасаются с холодными стенками картеров. Вода в картер неисправного двигателя может попасть через прокладку головки цилиндров или внутренние трещины в рубашке охлаждения.

Качество масла, используемого в карбюраторном двигателе, может ухудшиться вследствие попадания в него бензиновых фракций. Такое масло приобретает недопустимо низкие вязкость и температуру вспышки, его смазывающие свойства ухудшаются и оно становится непригодным для дальнейшего использования.

Содержание попадающих в масло бензиновых фракций зависит от теплового режима двигателя, фракционного состава бензина, способа пуска двигателя в холодное время, исправности системы питания, системы зажигания и вентиляции картера.

Вязкость масла в дизелях с течением времени повышается вследствие насыщения его продуктами старения.

В работающих маслах происходят сложные процессы, степень развития которых зависит от многих факторов, в том числе от качества масла, типа двигателя и его технического состояния, режима и условий работы, качества и вида топлива, надежности работы масляных, топливных и воздушных фильтров, климатических условий, квалификации водителя и др. Так, по результатам стендовых испытаний двигателя без фильтров тонкой очистки (равносильно работе с загрязненным фильтрующим элементом), суммарное содержание примесей в масле изношенного двигателя в 3 раза больше, чем нового, а содержание негорючих компонентов было в 5 раз больше.

Поскольку соотношение факторов, влияющих на ход протекающих в масле процессов, в каждом конкретном случае индивидуально, могут быть различными и причины, по которым масло становится непригодным для дальнейшего использования: в одних случаях причиной является недопустимо большое содержание механических примесей, в других — топливных фракций, в третьих — воды, в четвертых — кислот и т.д.

Рекомендуемая периодичность замены масла для каждой модели автомобиля зависит от конструктивных особенностей его агрегатов, применяемых масел, а иногда и условий эксплуатации. Наблюдается определенная тенденция к увеличению сроков замены масла. Периодичность замены долго работающего масла в карбюраторных двигателях и дизелях составляет 15... 18 тыс. км. Из зарубежной практики известно, что на ряде фирм установлена периодичность замены масла в двигателях 10... 16 тыс. км и в агрегатах трансмиссии — 50... 55 тыс. км. Некоторые фирмы допускают работу агрегатов трансмиссии без замены масла в течение всего срока службы автомобиля.

9.7. Контроль качества масел в условиях автотранспортной организации

Качество свежих масел, поступающих в автотранспортную организацию, контролируется прежде всего по паспорту. На основании данных паспорта можно установить соответствие показателей физико-химических свойств конкретного масла показателям, предусмотренным стандартом или техническими условиями. Отклонения показателей качества масла в сторону ухудшения его

эксплуатационных свойств являются основанием для того, чтобы масло было забраковано.

При поступлении свежего масла внимание обращается на состояние и исправность тары, так как загрязненная негерметичная тара может послужить причиной попадания в масло воды, абразивов и других продуктов, приводящих масло к непригодности.

Соответствие качества масла данной марке может быть проконтролировано только по этикетке, ярлыку и другим пометкам на таре, так как установить соответствие по цвету, запаху, густоте и прочим внешним признакам практически не представляется возможным. Поэтому наличие и четкость надписей на таре — это также показатель, по которому проверяется качество поступающего свежего масла.

В условиях автотранспортных организаций очень актуальным является определение качества масла, его эксплуатационных свойств в каждом конкретном случае при решении вопроса о необходимости замены масла на свежее. Однако до сих пор не существует быстрых, достоверных, практически доступных и эффективных способов определения качества масла перед его заменой. Более того, в значительной мере утратили свое значение для современных масел и такие ранее рекомендованные простейшие способы, как определение наличия примесей по масляному пятну на бумаге, цвету и состоянию пленки на маслоизмерительном щупе, а также вязкости полевыми вискозиметрами и др. Присутствие в современных маслах комплекса различных присадок влияет на их внешние признаки, и они не могут служить достоверными данными, характеризующими ухудшение смазывающих свойств масел.

ПЛАСТИЧНЫЕ СМАЗКИ ДЛЯ МЕХАНИЗМОВ И УЗЛОВ АВТОМОБИЛЯ

10.1. Назначение и технико-экономические требования к пластичным смазкам

Значительная группа трущихся деталей автомобиля не имеет плотно герметизированных картеров, в которые можно было бы залить жидкое масло для их смазывания. Так как эти детали расположены в разных местах автомобиля (снизу, сверху, сбоку, в передней, средней и задней его частях), для них потребовалось бы создание большого числа герметизированных картеров, что существенно усложнило бы конструкцию автомобиля и сделало бы ее более дорогой. К таким деталям относятся шкворни поворотных цапф, шарнирные сочленения механизма рулевого управления, пальцы рессор, шлицевые соединения карданного вала, валики педалей тормоза и сцепления, подшипники вала водяного насоса, деталей электрооборудования и др. Пластичными смазками смазываются также подшипники ступиц передних и задних колес путем заполнения смазкой ступиц с помощью лопаток.

К указанным деталям могут проникать влага и пыль и не может подаваться смазка так, как поступает масло, например, к основным деталям двигателя. Для таких условий жидкие масла непригодны. Они быстро стекают с поверхности деталей, плохо удерживаются на них, заметно ухудшают смазочные свойства при попадании влаги, плохо герметизируют узел от проникновения пыли.

Поэтому для смазывания автомобилей наряду с жидкими маслами применяют смазки, находящиеся в пластичном, мазеобразном состоянии. В некоторых случаях пластичную смазку применяют главным образом для защиты от коррозии.

Требования к автомобильным пластичным смазкам вытекают из их назначения и сводятся к следующему:

- разделять трущиеся детали прочной смазочной пленкой для уменьшения износов и потерь на трение;
- удерживаться в узлах трения, не вытекая из них;
- защищать трущиеся детали от попадания пыли, влаги и грязи, не вызывать коррозионного износа деталей;
- легко пропрессовываться (прокачиваться) по смазочным каналам в условиях не слишком больших давлений;
- длительное время не изменять своих технологических свойств в процессе работы и хранения;
- быть экономичными и недефицитными.

Пластичные смазки являются основным эксплуатационным материалом при техническом обслуживании автомобилей. В большинстве случаев пластичные смазки значительно чаще добавляются в узлы трения, чем жидкие масла (кроме жидкого масла для двигателя), и их применение связано с существенными трудовыми затратами и простоями автомобилей. Поэтому при конструировании новых автомобилей стремятся сократить число узлов, смазываемых пластичными смазками, и удлинить периодичность смазки, например, до капитального ремонта узла трения. Первое достигается применением в узлах трения материалов, не требующих смазывания (резины, пластмасс), а второе — использованием смазок более высокого качества и конструктивным усовершенствованием узлов трения.

В подавляющем большинстве пластичная смазка подается к трущимся поверхностям по каналам через пресс-масленки.

Рабочие автомобилеместа, где осуществляется смазывание пластичными смазками, оснащаются специальным оборудованием (солидолонагнетателями), позволяющим за счет высокого давления (25...35 МПа) прогрессовывать смазку по тонким каналам и небольшим зазорам между деталями.

Качество применяемых смазок влияет на срок службы многих деталей автомобиля, в целом на надежность его работы. От качества смазок зависят также затраты на техническое обслуживание и ремонт автомобиля.

10.2. Состав, показатели качества и классификация пластичных смазок

В состав смазок, как правило, входят три компонента — масло, загуститель и добавки.

1. Масло, являясь основой пластичной смазки, составляет 70...90 % ее массы, т. е. свойства масла определяют основные свойства смазки.

2. Загуститель создает пространственный каркас смазки. Упрощенно его можно сравнить с поролоном, удерживающим своими ячейками масло. На долю загустителя приходится 8...20 % массы смазки.

3. Добавки необходимы для улучшения эксплуатационных свойств. В зависимости от назначения добавки бывают следующие: **присадки** — преимущественно те же маслорастворимые поверхностно-активные вещества, что используются в товарных маслах (моторных, трансмиссионных и т. п.), их содержание составляет 0,1...5 % массы смазки;

наполнители — улучшают антифрикционные и герметизирующие свойства, представляют собой твердые вещества, как пра-

вило, неорганического происхождения, нерастворимые в масле (дисульфид молибдена, графит, слюда и др.), их доля составляет 1 ... 20 % массы смазки;

модификаторы структуры — способствуют формированию более прочной и эластичной структуры смазки, представляют собой поверхностно-активные вещества (кислоты, спирты и др.), их доля составляет 0,1 ... 1 % массы смазки.

Далее приводятся основные показатели качества пластичных смазок.

Пенетрация (проникновение) — характеризует консистенцию (густоту) смазки по глубине погружения в нее конуса стандартных размеров и массы. Пенетрация измеряется при различных температурах и численно равна количеству миллиметров погружения конуса, умноженному на 10.

Температура каплепадения — температура падения первой капли смазки, нагреваемой в специальном измерительном приборе. Практически характеризует температуру плавления загустителя, разрушения структуры смазки и ее вытекания из смазываемых узлов, определяет верхний температурный предел работоспособности (не для всех смазок).

Предел прочности при сдвиге — минимальная нагрузка, при которой происходит необратимое разрушение каркаса смазки. Далее она ведет себя как жидкость.

Водостойкость — применительно к пластичным смазкам обозначает несколько свойств: устойчивость к растворению в воде, способность поглощать влагу, проницаемость смазочного слоя для паров влаги, смываемость водой со смазываемых поверхностей.

Механическая стабильность — характеризует тиксотропные свойства, т. е. способность смазок практически мгновенно восстанавливать свою структуру (каркас) после выхода из зоны непосредственного контакта трущихся деталей. Благодаря этому уникальному обратимому свойству смазка легко удерживается в негерметизированных узлах трения.

Термическая стабильность — способность смазки сохранять свои свойства при воздействии повышенных температур.

Коллоидная стабильность — способность пластичной смазки сопротивляться расслаиванию, т. е. характеризует невозможность выделения масла из смазки в процессе механического и температурного воздействия при хранении, транспортировке и применении.

Химическая стабильность — в основном характеризует устойчивость смазок к окислению.

Испаряемость — оценивает количество масла, испарившегося из смазки за определенный промежуток времени, при ее нагреве до максимальной температуры применения.

Коррозионная активность — способность компонентов смазки вызывать коррозию металла в узлах трения.

Защитные свойства — способность пластичных смазок защищать трущиеся поверхности металлов от воздействия коррозионно-активной внешней среды (воды, растворов солей и др.).

Вязкость — определяется величинами потерь энергии на внутреннее трение в смазке. Фактически определяет пусковые характеристики механизмов, легкость подачи и заправки в узлы трения.

Пластичные смазки по консистенции занимают промежуточное положение между маслами и твердыми смазочными материалами (графитами). Ввиду отсутствия в качестве критериев разбивки на классы других характеристик смазок, классификация по вязкости признана основополагающей во всех странах. Некоторые производители указывают в документации не только класс смазки, но и уровень пенетрации.

Следует отметить существование разных **классификаций пластичных смазок** (по типу масла, по природе загустителя, по области применения), хотя они и не являются общепринятыми для отечественных и зарубежных производителей.

Классификация по типу масла (основы) включает в себя четыре типа пластичных смазок:

- 1) на нефтяных маслах (полученных переработкой нефти);
- 2) на синтетических маслах (искусственно синтезированных);
- 3) на растительных маслах;
- 4) на смеси выше перечисленных масел (в основном нефтяных и синтетических).

В классификации по природе загустителя также четыре типа смазок:

мыльные — это смазки, для производства которых в качестве загустителя применяют мыла (соли высших карбоновых кислот). В свою очередь, их подразделяют на натриевые (созданы в 1872 г.), кальциевые и алюминиевые (1882 г.), литиевые (1942 г.), комплексные (например, комплексные кальциевые, комплексные литиевые) и др. На долю мыльных пластичных смазок приходится более 80 % всего их производства;

углеводородные — смазки, для производства которых в качестве загустителя используются парафины, церезины, петролатумы и др.;

неорганические — смазки, для производства которых в качестве загустителя используются силикагели, бентониты и др.;

органические — смазки, для производства которых в качестве загустителя используются сажа, полимочевина, полимеры и др.

Классификация по области применения заложена в ГОСТ 23258—78, в соответствии с которым пластичные смазки делятся на следующие группы:

антифрикционные — снижают силу трения и износ трущихся поверхностей;

консервационные — предотвращают коррозию металлических поверхностей механизмов при их хранении и эксплуатации;

Применение смазок в узлах автомобиля

Узел трения	Наименование смазки
Регулируемые подшипники ступицы, нерегулируемые подшипники полуоси	Литол-24, ЛСЦ-15, Зимол, Лита
Подшипники промежуточной опоры карданного вала	Литол-24, ЛСЦ-15
Подшипники генератора, стартера и других электродвигателей, оси октан-корректора распределителя зажигания	Фиол-2М*, Литол-24, Зимол, № 158, ЦИАТИМ-201
Игольчатые подшипники карданных шарниров	Фиол-2У*, ШРУС-4*, № 158
Шарниры равных угловых скоростей	ШРУС-4
Шарниры подвески и рулевого управления, имеющие пресс-масленки	ШРБ-4, ШРУС-4, Литол-24
Герметизированные разборные шарниры подвески	ШРБ-4*
Герметизированные шарниры рулевого управления	ЛСЦ-15*
Герметизированные неразборные шарниры подвески	ШРБ-4*
Шлицевые соединения	ЛСЦ-15*, Литол-24
Оси, валики, подшипники скольжения, петли, тросы в оболочках	ЛСЦ-15*, Литол-25, ЦИАТИМ-201
Гибкий вал спидометра	ЦИАТИМ-201
Переключатель указателей поворота	КСБ
Шарниры и оси привода педалей газа, включения сцепления	ЛСЦ-15*
Шарниры подвески и рулевого управления легковых автомобилей ГАЗ	ВНИИ НП-242*, Фиол-2У
Рессоры	Графитная, Литол, ВНИИ НП-232
Монтаж деталей, работающих в контакте резина — металл	ДТ-1
Стеклоподъемники, замки, стопорные механизмы дверей	ЛСЦ-15*

* Применяется в качестве несменяемой смазки на весь период эксплуатации автомобиля.

уплотнительные — герметизируют и предотвращают износ резьбовых соединений и запорной арматуры (вентилей, задвижек, кранов);

канатные — предотвращают износ и коррозию стальных канатов.

В свою очередь, антифрикционная группа делится на подгруппы: смазки общего назначения, многоцелевые смазки, термостойкие, низкотемпературные, химически стойкие, приборные, автомобильные, авиационные и т.д.

В автомобилях наибольшее распространение получили антифрикционные смазки многоцелевые (Литол-24, Фиол-2М, Зимол, Лита) и антифрикционные смазки автомобильные (ЛСЦ-15, Фиол-2У, ШРБ-4, ШРУС-4, КСБ, ДТ-1, № 158, ЛЗ-31).

За рубежом фирмы-производители вводят наименование смазок произвольно из-за отсутствия единой для всех классификации по эксплуатационным показателям (за исключением классификации по консистенции). Это привело к появлению огромного ассортимента пластичных смазок (по различным оценкам, несколько тысяч наименований).

В отечественной практике смазку автомобилей проводят в соответствии с индивидуальной для каждого автомобиля картой смазки. В случае ее отсутствия можно воспользоваться данными табл. 10.1. Не каждая смазка допускает перемешивание с другой, поэтому перед закладкой новой смазки рекомендуется тщательно удалить остатки старой. Сделать это необходимо еще и потому, что старая смазка содержит продукты износа.

ОРГАНИЗАЦИЯ ЭКОНОМНОГО РАСХОДОВАНИЯ АВТОМОБИЛЬНЫХ ТОПЛИВ И МАСЕЛ

11.1. Общие сведения

Автомобильный транспорт использует свыше 50 % жидкого топлива. Расходы на топливосмазочные материалы (ТСМ) на автомобильном транспорте достигают 30 % общих затрат на единицу транспортной работы. Снижение этих затрат позволяет улучшить экономические показатели работы автотранспортной организации (АТО).

Опыт работы водителей и АТО в целом показывает, что существуют резервы для снижения фактического расхода ТСМ против нормативного на 20 % и более. Только в результате экономии затрат на ТСМ можно снизить себестоимость перевозок грузов автомобилями на 3...4 %. Экономить автомобильное топливо и смазочные материалы — это значит обеспечивать меньший их расход на выполнение одного и того же объема транспортной работы при перевозке грузов и пассажиров.

Меры по экономии автомобильных жидких топлив и смазочных материалов осуществляются главным образом автотранспортными организациями. Однако для экономного расходования топливосмазочных материалов важное значение имеет их качество и соответствие типу подвижного состава, климатической зоне и сезону года.

При несоответствии качества топливосмазочных материалов предъявляемым к ним требованиям неизбежно увеличивается их расход и, кроме того, ухудшаются показатели работы автомобилей в целом. Показатели работы автомобиля ухудшаются и при несоблюдении рекомендаций к применению определенных марок ТСМ в каждом конкретном случае.

Расход топлива и масел в значительной мере зависит от совершенства конструкции автомобиля, структуры парка подвижного состава. Меры, направленные на более полное использование грузоподъемности автомобилей, неизбежно приводят к снижению расхода топлива на единицу транспортной работы. В структуре автомобильного парка должны быть малотоннажные автомобили для внутригородских перевозок и автопоезда максимальной грузоподъемности для междугородных перевозок.

Перспективными направлениями повышения топливной экономичности автомобилей является совершенствование конструкции двигателей, трансмиссии и других узлов, снижение массы

автомобилей, улучшение их аэродинамических качеств, а также расширение применения электроники.

Для улучшения топливной экономичности двигателей повышают полноту и скорость сгорания топлива, снижают тепловые и механические потери. Так, например, рабочий процесс с вихревым движением заряда горючей смеси обеспечивает экономию бензина в пределах 5... 10 % за счет повышения степени сжатия и степени сжигания обедненной смеси. Применение на автомобилях бортовых компьютеров позволит поддерживать стехиометрический состав смеси, т.е. иметь смесь, имеющую постоянное оптимальное соотношение содержаний компонентов на всех режимах работы двигателя, соответствующее оптимальному КПД. С помощью компьютера можно выполнять такие сложные функции, как электронный впрыск топлива, электронное зажигание, автоматическое поддержание наивыгоднейшей скорости движения, согласование переключения передач с оптимальным режимом работы двигателя.

Трансмиссия грузовых автомобилей с увеличенным числом ступеней позволит выбирать наивыгоднейшую передачу по экономичности, скорости движения и тяговому усилию для любых условий эксплуатации.

Снижение массы автомобилей обеспечивается за счет рационального конструирования и применения прогрессивных материалов — легированных сталей, алюминиевых сплавов, пластмасс. К примеру, каждый 1 кг алюминия, использованный в конструкции автомобиля, снижает его массу на 1,5... 7,5 кг, а каждый 1 % снижения массы, в свою очередь, эквивалентен 1 % экономии топлива. Использование низколегированных сталей и гнутых профилей для рам снижает их массу на 10... 13 %.

Улучшение аэродинамических качеств автомобилей позволит уменьшить расход топлива на преодоление силы сопротивления воздуха P_v , H , которая определяется следующей формулой:

$$P_v = C_x \rho F v^2,$$

где C_x — коэффициент сопротивления воздуха, зависящий от форм автомобиля; ρ — плотность воздуха, кг/м³; F — лобовая площадь автомобиля, м², представляющая собой площадь проекции автомобиля на плоскость, перпендикулярную его продольной оси; v — скорость движения автомобиля, м/с.

При постоянной скорости 90 км/ч на преодоление аэродинамического сопротивления тратится 68 % мощности и только 32 % — на качение. Уменьшение аэродинамических потерь у легковых автомобилей достигается снижением коэффициента C_x за счет придания кузову автомобиля соответствующей обтекаемой формы и установки в нижней передней части автомобиля спойлеров для

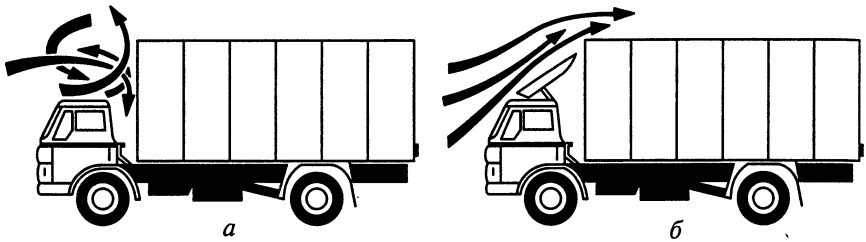


Рис. 11.1. Сравнение схем обтекания воздухом передней части седельного тягача:

a — автопоезд без обтекателя; *б* — то же, с обтекателем

придания воздушному потоку нужного направления. Легковой автомобиль, у которого $C_x = 0,16 \dots 0,23$, при скорости 100 км/ч расходует на 15...20 % бензина меньше, чем автомобиль, у которого $C_x = 0,45$ (при той же скорости). Снижение сопротивления воздуха на 10 % приводит к снижению расхода топлива на 3,5...4,5 %. У седельных автопоездов с кузовом фургон коэффициент C_x составляет 0,8...1,2, поэтому на преодоление сопротивления воздуха затрачивается значительное количество топлива при относительно меньших скоростях движения по сравнению с легковыми автомобилями. Для уменьшения сопротивления воздуха автопоезда оборудуются обтекателями, или дефлекторами, снижающими C_x до 0,8...0,9 и расход топлива на 2,5...4,5 % (рис. 11.1).

В автотранспортных организациях экономное расходование топливосмазочных материалов достигается путем осуществления строгого учета их расходования, эффективной организации транспортного процесса, применения только рекомендованных топливосмазочных материалов для данных условий эксплуатации правильно отрегулированных, технически исправных автомобилей, постоянного повышения мастерства вождения, совершенствования нормирования, сокращения потерь при транспортировании, хранении и раздаче.

11.2. Принципы нормирования расхода автомобильных топлив, масел и пластичных смазок

Принципиальная особенность действующих линейных норм расхода топлива для автомобилей состоит в том, что для грузовых автомобилей расход топлива по норме поставлен в прямую зависимость от транспортной работы, т. е. от количества выполненных тонно-километров. Такой принцип нормирования отражает фактический расход топлива, способствует лучшему использованию грузоподъемности автомобилей и ставит в более выгодные усло-

вия водителей тех автомобилей, у которых меньше пробег без груза и лучше используется грузоподъемность.

Расход топлива для бортовых автомобилей и автопоездов установлен в литрах на 100 т·км и на 100 км пробега, т. е. на транспортную работу и на пробег. При этом, как показал анализ, на единицу транспортной работы затрачивается практически примерно одно и то же количество топлива для автомобилей разных моделей, но с двигателями одного и того же типа (дизельными или карбюраторными).

В соответствии с этим норма расхода топлива на каждые 100 т·км транспортной работы установлена для карбюраторных автомобилей — 2 л, для дизельных автомобилей — 1,3 л и для газобаллонных (на сжиженном газе) — 2,5 л. Норма расхода топлива на пробег (на 100 км) установлена в зависимости от модели указанных автомобилей.

В наиболее общем виде расход топлива по линейным нормам может быть определен по следующей формуле:

$$Q_n = K_1 \frac{L}{100} (1 \pm D) + K_2 \frac{P}{100} + K_3 m,$$

где Q_n — нормативный расход топлива, л; K_1 — норма расхода топлива на пробег, л/100 км; L — пробег автомобиля или автопоезда, км; D — поправочный коэффициент (суммарная относительная надбавка) к нормам; K_2 — норма расхода топлива на транспортную работу и на дополнительную массу прицепа или полуприцепа, л/100 т·км; P — объем транспортной работы, т·км; K_3 — норма расхода топлива на езду с грузом, л/ездка; m — число ездов с грузом.

Вначале определяют расход топлива по нормам на пробег для нормативных, т. е. принятых в нормах за основные, условий эксплуатации. Далее определяют нормативный (поправочный) коэффициент, учитывающий особенности данных конкретных условий движения, и с его учетом подсчитывают расход топлива на пробег автомобиля для данных условий движения. Затем определяют расход топлива на транспортную работу или на ездки с грузом. Заканчивается расчет суммированием расхода топлива на пробег и на транспортную работу (ездки).

В частных случаях нормативный расход топлива Q_n , л, определяют по следующим формулам.

1. Для грузовых бортовых автомобилей, автомобилей повышенной проходимости, специализированных автомобилей, седельных тягачей с полуприцепами и автопоездов

$$Q_n = \frac{K_1 L}{100} (1 \pm D) + \frac{K_2 P}{100}.$$

2. Для автомобилей с прицепами

$$Q_n = \left(\frac{K_1 L}{100} + \frac{K_2 G_{\text{пр}} L}{100} \right) (1 \pm D) + \frac{K_2 P}{100},$$

где $G_{\text{пр}}$ — собственная масса прицепа, т.

3. Для автопоездов, работающих с небазовыми полуприцепами,

$$Q_n = \left[\frac{K_1 L}{100} - \frac{K_2 (G_c - G_6) L}{100} \right] (1 \pm D) + \frac{K_2 P}{100},$$

где G_c — собственная масса применяемого полуприцепа, т; G_6 — собственная масса базового полуприцепа, т.

4. Для грузовых автомобилей и автопоездов с самосвальными кузовами

$$Q_n = \frac{K_1 L}{100} (1 \pm D) + K_3 m,$$

где K_3 — норма расхода топлива на одну езду с грузом (0,25 л).

5. Для автомобилей-самосвалов с самосвальными прицепами

$$Q_n = \left[\frac{K_1 L}{100} - \frac{K_2 \left(C_{\text{пр}} + \frac{q_{\text{пр}}}{2} \right)}{100} \right] (1 \pm D) + K_3 m,$$

где $q_{\text{пр}}$ — номинальная грузоподъемность прицепа, т.

6. Для легковых автомобилей, автобусов и грузовых автомобилей, а также грузовых автомобилей с почасовой оплатой

$$Q_n = \frac{K_1 L}{100} (1 \pm D).$$

При работе автомобилей на внегородских дорогах с усовершенствованным покрытием нормы расхода должны быть понижены на величину до 15 %.

Повышение нормы расхода разрешается зимой (при установившейся средней температуре воздуха ниже 0 °С) на величину: в южных районах — до 5 %, в районах с умеренным климатом — до 10 %; в северных районах — до 15 % и в районах Крайнего Севера — до 20 %.

При работе на дорогах со сложным планом (наличие в среднем на 1 км пути более пяти закруглений радиусом менее 40 м) допустимое повышение норм расхода топлива может составлять до 10 %.

При работе в горных местностях нормы расхода топлива повышаются: при высоте над уровнем моря от 1000 до 1500 м — на 5%; от 1501 до 2000 м — на 10%; от 2001 до 3000 м — на 15% и свыше 3000 м — на 20%. Для автомобилей, работающих с частыми остановками (более чем одна остановка на километр пробега), а также при перевозке грузов, требующих пониженных скоростей, норма расхода может быть повышена до 10%.

При работе в карьерах, тяжелых дорожных условиях, а также при движении по полю при проведении сельскохозяйственных работ увеличение норм расхода может достигать 20 и 10% при работе автомобилей с почасовой оплатой, а также в качестве технологического транспорта на территории организаций, внутри цехов.

Как исключение, допускается увеличение норм расхода топлива до 35% на срок не более 1 мес при работе автомобилей в тяжелых дорожных условиях в период сезонной распутицы и снежных заносов. Кроме того, разрешается увеличивать установленную норму расхода на 100 км пробега до 5% на первой тысяче километров пробега новых и капитально отремонтированных автомобилей. На учебную езду норма на пробег повышена на величину до 20%.

На внутригаражные разезды, технические осмотры, регулировочные работы, приработку деталей двигателя и автомобиля после ремонта разрешается расходовать до 0,5% топлива от общего количества, потребляемого в автотранспортной организации.

Для автобусов, маршрутных автомобилей-такси, грузовых автомобилей, осуществляющих централизованные и другие перевозки грузов по установившимся маршрутам, могут быть введены дифференцированные маршрутные нормы расхода топлива при условии соблюдения в целом по автотранспортной организации единых норм расхода топлива.

Нормы расхода топлива для автомобилей, на которых установлено специальное оборудование, состоят из двух частей, из которых одна учитывает расход топлива на передвижение автомобиля и вторая — расход топлива на работу имеющегося на них оборудования.

На передвижение автомобиля норма расхода устанавливается из расчета на 100 км пробега из линейных норм, утвержденных для базовой модели автомобиля, и надбавки на каждую 1 т превышения массы специализированного автомобиля против базового: для карбюраторных автомобилей — на 2 л, для дизельных — на 1,3 л и для газобаллонных — на 2,5 л.

11.3. Снижение расхода топлив и масел в процессе работы автомобиля

Расход топлива и масла на транспортную работу при одних и тех же дорожно-климатических условиях зависит от ряда факто-

ров, важнейшими из которых являются следующие: организация транспортного процесса; соответствие применяемых топлив и масел конструктивным особенностям автомобиля и условиям эксплуатации; техническое состояние и регулировка узлов, приборов и агрегатов автомобиля; мастерство вождения автомобиля.

От организации перевозок зависит степень использования полезной грузоподъемности и пробега автомобилей. Степень использования грузоподъемности автомобиля характеризуется отношением массы перевозимого груза к номинальной грузоподъемности автомобиля, т. е. *коэффициентом использования грузоподъемности* γ . С увеличением γ уменьшается удельный расход топлива на единицу транспортной работы (тонно-километр), и при полном использовании грузоподъемности, когда $\gamma = 1$, удельный расход топлива будет минимальным. При увеличении коэффициента использования грузоподъемности на 1 % удельный расход топлива снижается на 1,6 %.

Расход топлива на единицу транспортной работы может быть сокращен при повышении коэффициента использования пробега β , характеризующегося отношением пробега автомобиля с грузом к общему пробегу. Увеличение коэффициента использования пробега на 1 % снижает удельный расход топлива на 1,3 %. Для увеличения коэффициента β автомобили должны быть загружены при движении как в прямом, так и в обратном направлениях. Маршруты движения составляют так, чтобы нулевые пробеги (без груза) были минимальны.

Большим резервом по сокращению расхода топлив и масел на транспортную работу является применение прицепов. Многолетний опыт подтверждает, что организация перевозки грузов на автопоездах дает сокращение расхода топлива на 25...30 % по сравнению с одиночными автомобилями.

Использование топлива и масла, не соответствующих конструктивным особенностям двигателя, неизбежно приводит к перерасходу топлива. В первую очередь соответствие должно соблюдаться по таким показателям качества топлива, как октановое число и фракционный состав для бензинов, фракционный состав и цетановое число для дизельных топлив. Кроме того, работа автомобиля на неподходящем топливе приводит к повышенному износу, снижению надежности. Например, работа двигателя на бензине с тяжелым фракционным составом может привести к увеличению расхода до 70 % и повысить износ на 30...40 % и более.

Отрицательные результаты дает использование топлива, не соответствующего климатическим и сезонным условиям.

Влияние качества топлива и качества масла оказывается взаимным, что проявляется в их расходе. Так, если топливо имеет тяжелый фракционный состав, то оно проникает в картер и преждевременно приводит в негодность масло. В свою очередь, приме-

нение несоответствующих трансмиссионных масел и масел для двигателя вызывает увеличение расхода как самих масел, так и топлива. Так, например, при дорожных испытаниях грузовых автомобилей зимой с агрегатами, заправленными трансмиссионным маслом с вязкостно-температурными свойствами, не отвечающими данным климатическим условиям, расход бензина при движении за городом по дороге с асфальтобетонным покрытием оказался выше на 3...6 % и при движении в городских условиях на 8...12 % по сравнению с расходом бензина у тех же автомобилей, но с агрегатами, заправленными соответствующим зимним трансмиссионным маслом.

На расход топлива влияет масло в двигателе, имеющее повышенную вязкость. Масло с недопустимо низкой вязкостью наряду с другими отрицательными явлениями расходуется в больших количествах, чем с нормальной вязкостью. Такое масло в больших количествах попадает в камеру сгорания и вытекает через неплотности картера двигателя.

Пластичные смазки, имеющие недостаточные пределы прочности, вязкость и низкую температуру каплепадения, также расходуются в больших количествах, так как они легко плавятся и быстро вытекают из узлов трения. Масло или смазка, не обладающие необходимыми свойствами, быстрее становятся непригодными для дальнейшей эксплуатации и их чаще приходится заменять свежими, что также увеличивает их расход.

Таким образом, одним из условий снижения расхода топлив, масел и смазок на транспортную работу является соблюдение требования о соответствии их сорта (марки) рекомендованным для данных условий эксплуатации.

Техническое состояние и качество регулировки узлов, приборов и агрегатов автомобиля также оказывают непосредственное влияние на величину расхода топлив, масел и смазок на единицу транспортной работы. Следует отметить, что обычно износ деталей влияет на расход топлива в меньшей степени, чем регулировка. Так, значительный износ цилиндропоршневой группы, сопровождающийся дымлением из маслосливной горловины, увеличивает расход топлива на 10...12 %, в то же время при нарушении ряда регулировочных параметров возможно увеличение расхода топлива до 20...25 %. Влияние характерных неисправностей деталей и узлов автомобиля на расход топлива приведен в табл. 11.1.

Примерно в такой же зависимости находится и мощность двигателя. Так, если при износе двигателя возможно снижение его мощности на 8...15 %, то при отклонениях в регулировке и нарушениях в работе уменьшение мощности двигателя может достигать 30 %.

Повышенный расход топлива кроме отмеченных причин чаще всего связан со следующим: неисправность или неправильная ре-

**Влияние неисправности деталей и узлов автомобиля
на расход топлива и масла**

Неисправность	Увеличение расхода ГСМ по сравнению с нормативным, %	
	Топливо	Масло
Неправильная регулировка тормозных механизмов и ступиц колес	10 ... 20	30 ... 50
Неправильное установленное схождение передних колес	5 ... 10	10 ... 15
Понижение давления воздуха в шинах на 0,05 МПа	4 ... 5	4 ... 5
То же, на 0,1 МПа	До 10	До 10
Неточность регулировки клапанов	5 ... 8	15 ... 20
Неисправность экономайзера (дополнительное топливо подается непрерывно)	10 ... 15	—
Увеличена пропускная способность главного жиклера карбюратора на 10 %	5 ... 10	—
Засорен воздушный фильтр или впускной трубопровод	4 ... 5	15 ... 20
Засорена система вентиляции картера двигателя	—	150 ... 200
Не работает одна свеча зажигания у автомобиля:		
с восьмицилиндровым двигателем	15 ... 18	—
с шестицилиндровым двигателем	25	—
Неисправна одна форсунка	25 ... 30	—
Нарушена работа одного из автоматов опережения зажигания	8 ... 10	—
Зажигание установлено с отклонением 5° от наивыгоднейшего	6 ... 8	—
Неправильно установлен зазор между контактами прерывателя	5 ... 7	—
Уменьшение зазора между электродами свечей до 0,4 ... 0,5 мм (норма 0,9)	10 ... 15	—

Неисправность	Увеличение расхода ТСМ по сравнению с нормативным, %	
	Топливо	Масло
Повышение уровня топлива в поплавковой камере на 4 мм	10	—
Неисправность центробежного автомата опережения зажигания	2...4	—
Засорение воздушных жиклеров главной дозирующей системы карбюратора с уменьшением пропускной способности на 7 %	2...4	—

гулировка карбюратора, топливного насоса, насоса-форсунки; понижение компрессии в цилиндрах; неисправность прерывателя-распределителя; подтекание топлива из приборов и трубопроводов систем питания; пробуксовывание сцепления; неисправность рулевого управления.

В целом расход топлива может изменяться в зависимости от технического состояния автомобиля в пределах 20...30 %, а при значительных неисправностях изменения расхода топлива могут быть больше.

На расход масла большое влияние оказывает износ поршневых колец, поршней и цилиндров двигателя. По причине их неудовлетворительного состояния расход масла может возрасти вдвое. Так, при увеличении прорыва газов в картер двигателя с 15...25 л/мин (новый двигатель) до 60...100 л/мин (изношенный двигатель) расход масла возрастает в 2—2,5 раза. Увеличивается расход масла и при неисправной системе вентиляции картера, при перегреве и переохлаждении двигателя.

Масла и смазки непроизводительно расходуются, когда неисправны сальники или имеются другие неплотности в картерах и узлах трения, через которые они вытекают.

Лишь при технически исправном автомобиле с тщательно отрегулированными и смазанными приборами, механизмами и агрегатами обеспечиваются минимальные потери энергии на трение и устраняются потери топлив и масел вследствие подтекания. Только в этих условиях можно обеспечить наиболее экономное расходование топлив и масел. Здесь важно еще раз отметить и то, что от исправности и регулировки двигателя автомобиля зависит степень загрязненности окружающего воздуха токсичными веществами, содержащимися в отработавших газах.

В значительной степени расход топлива и масел зависит от мастерства водителя. Мастерство вождения заключается в правиль-

ной оценке дорожных условий, максимальном использовании экономичных режимов работы двигателя, движении автомобиля по инерции (накатом) на спусках и при уменьшении скорости, своевременном переключении передач, преимущественном движении на высшей передаче и др. Длительное движение на промежуточных передачах увеличивает расход топлива на 15...20 % и расход масла на 40...60 %. В результате проведенных исследований установлено, что расход топлива в зависимости от техники вождения (квалификации водителя) изменяется на величину до 20...25 %.

При движении автомобиля необходимо как можно меньше прибегать к торможению, так как при торможении запасенная в автомобиле энергия без всякой пользы превращается в работу трения тормозных накладок и барабанов, в то время как эта энергия должна быть использована на движение автомобиля накатом, что дает экономию топлива. Водители, экономящие топливо, расчетливо водят автомобили и при подъезде к препятствию или остановке производят лишь легкое торможение, не допускают буксования колес. Они ездят преимущественно на режиме установившегося движения, при котором расход топлива в 1,5 раза и масла в 2 раза ниже, чем при разгоне.

Поддержание нормального теплового режима двигателя создает условия для экономного расходования топлива. Если же температура охлаждающей воды снижается до 40...50 °С вместо нормальной 80...85 °С, расход топлива повышается на 8...10 %. То же происходит и при перегреве двигателя.

Вследствие неэкономной работы холодного двигателя, а также из-за загустевших масел и смазок в картере двигателя, агрегатах трансмиссии и узлах ходовой части после длительной стоянки автомобиля при температуре -10...-15 °С расход топлива, особенно на первых километрах движения, в 1,5—2 раза превышает нормальный и лишь после пробега 10...12 км он будет соответствовать норме.

Применение утеплительных капотов (при температуре +5 °С и ниже), а также умелое использование устройств для регулирования температуры воды и масла позволяет поддерживать необходимый тепловой режим двигателя.

При больших скоростях движения значительная часть энергии тратится на преодоление сопротивления воздуха. Так, при скорости автомобиля 100 км/ч около 2/3 тягового усилия тратится на преодоление сопротивления воздуха, а при скорости 70 км/ч на преодоление сопротивления воздуха затрачивается мощность, примерно в 10 раз бóльшая, чем при скорости 30 км/ч. Поэтому при повышении скорости с 60 до 70 км/ч увеличение расхода топлива составляет 9 %, а с 60 до 80 км/ч — на 20 %. В то же время эксплуатационная скорость и производительность увеличиваются при этом

незначительно. Для уменьшения расхода топлива, связанного с преодолением сопротивления воздуха, грузы укладывают так, чтобы они не увеличивали лобовую площадь автомобиля.

11.4. Некоторые рекомендации по применению масел и смазок в эксплуатации

При выборе моторного масла следует ориентироваться на спецификации (рекомендации) производителя автомобилей, изложенные в инструкции по эксплуатации. Следует также принимать во внимание, что перечень марок масел, допущенных к применению производителем автомобилей, постоянно изменяется — получают допуск новые марки, а некоторые масла его теряют. Далее приводится ряд замечаний и рекомендаций, которые помогут при выборе моторного масла.

Не всегда целесообразно применять масло с более высоким уровнем свойств, чем указано производителем автомобилей. Как правило, стоимость такого масла выше и комплекс его свойств несколько иной, чем требуется, что может отразиться на надежности работы элементов системы смазки.

Температурный диапазон применения, указанный на упаковке масла, носит лишь рекомендательный характер.

Не стоит ориентироваться на цвет масла. Большинство вводимых в него присадок делают его более темным.

Замену масла необходимо проводить в сроки, установленные производителем автомобиля. При эксплуатации автомобиля в городе, по бездорожью и т.д. движение осуществляется преимущественно на низших передачах, соответственно двигатель совершает большее число оборотов на 1000 км пробега, чем при движении по трассе. Поэтому в таких условиях эксплуатации менять моторное масло необходимо в 1,5—2 раза чаще, чем указано в инструкции.

Для автомобилей со значительным пробегом замену масла проводить чаще, так как условия работы масла в изношенных двигателях более жесткие (прорыв раскаленных газов в картер из-за увеличенных зазоров между поршнями и цилиндрами и т.д.).

Смену масляного фильтра проводить вместе с заменой масла. При использовании топлива сомнительного качества и при большом пробеге по запыленной местности желательно заменять масляный фильтр чаще, чем масло (в разумных пределах), так как большое количество продуктов неполного сгорания топлива и пыли из воздуха может вывести фильтр из строя раньше времени.

Быстрое (через 1...2 тыс. км пробега) изменение цвета масла в двигателе (масло «почернело») не обязательно указывает на потерю его эксплуатационных свойств. Этот эффект, как правило,

связан с тем, что качественное моторное масло смывает различные отложения в двигателе (нагар, лакообразные отложения и т.п.) и накапливает в себе продукты неполного сгорания топлива.

Нежелательно смешивать минеральное и синтетическое масла, а также доливать минеральное в частично синтетическое из-за разной растворимости присадок в минеральной и синтетической основах. Результатом смешивания может быть выпадение присадок в нерастворимый осадок. Поэтому долив масла допустим только в крайних случаях, например, чтобы доехать до гаража или авто-сервиса, где смесь, находящуюся в двигателе, необходимо сразу заменить на подходящее масло.

Для долива следует использовать масло того же сорта, который залит в двигатель. Масла разных производителей содержат иные пакеты присадок, они могут оказаться несовместимыми.

Если в процессе эксплуатации масло заменялось своевременно и имело соответствующее качество, то промывку двигателя при замене масла проводить не нужно.

Если неизвестно, какое масло заливал прежний владелец автомобиля, перед заменой необходимо промыть систему смазки специально предназначенным для этого промывочным маслом. В противном случае свежее высококачественное масло может смыть большое количество отложений, что приведет к быстрому засорению фильтра системы смазки.

Добавление различных препаратов в моторное масло может улучшить одни его свойства и резко ухудшить другие, что неблагоприятно скажется на состоянии двигателя. Это связано с тем, что в качественном масле пакет присадок точно сбалансирован, и введение в него любого препарата, как правило, нарушает этот баланс.

В непрогретом до рабочей температуры масле присадки не успевают нейтрализовать кислоты, образующиеся из продуктов неполного сгорания топлива, что вызывает усиленный коррозионный износ поршней, их колец и цилиндров. Под нагрузкой (при движении автомобиля) двигатель прогревается быстрее. Поэтому в холодное время его прогрев «на месте» следует проводить не более 3...5 мин.

ТЕХНИЧЕСКИЕ ЖИДКОСТИ

12.1. Охлаждающие жидкости

В большинстве современных автомобилей используется жидкостная система охлаждения двигателей. Через систему охлаждения отводится 25...30 % теплоты, выделяющейся при сгорании топлива. Эффективность, надежность и долговечность работы системы охлаждения зависят от качества охлаждающей жидкости. В частности, от ее качества зависят надежность работы системы охлаждения при низких и высоких температурах окружающего воздуха, интенсивность отложений в системе охлаждения, а следовательно, и периодичность работ, выполняемых при техническом обслуживании и ремонте системы охлаждения двигателя, и объем этих работ.

Чтобы жидкость для системы охлаждения двигателя полностью соответствовала своему назначению, она должна отвечать следующим требованиям:

- обладать высокими теплоемкостью, теплопроводностью и определенной вязкостью;
- иметь высокую температуру кипения и низкую температуру замерзания;
- не образовывать отложений на омываемых стенках и не загрязнять систему охлаждения;
- не вызывать коррозию металлических деталей и не разрушать резиновые детали;
- иметь высокую стабильность химических и физических свойств;
- не вызывать поломок деталей системы охлаждения при застывании, возможно меньше изменять объем при нагревании и не вспениваться при попадании нефтепродуктов;
- не обладать токсичностью и не повышать пожарную опасность;
- быть дешевой и недефицитной.

В качестве жидкости для системы охлаждения автомобильных двигателей применяют воду и жидкости, замерзающие при низкой температуре.

Вода как охлаждающая жидкость перечисленным выше требованиям достаточно полно удовлетворяет только при положительных температурах воздуха. Ее преимуществами по сравнению с другими жидкостями для системы охлаждения являются экологическая безвредность, доступность приобретения, недефицитность,

негорючесть. Следует знать, что вода представляет собой универсальный растворитель, обладающий рядом аномальных физических свойств. Это единственное химическое соединение, которое в природных условиях существует в трех агрегатных состояниях — в виде жидкости, твердого вещества (лед) и газа (пары воды). Плотность льда при -2°C меньше ($0,92\text{ г/см}^3$) плотности жидкой воды при 4°C (1 г/см^3) (как правило, вещества в твердом состоянии имеют большую плотность, чем в жидком). Температура кипения воды (100°C), плавления (0°C), а также теплоты испарения ($40,66\text{ кДж/моль}$) и плавления ($6,01\text{ кДж/моль}$) слишком высокие для вещества с такой небольшой молекулярной массой ($M = 18$). Вода обладает также высокими теплоемкостью (при 15°C удельная теплоемкость воды $c \approx 4,2\text{ кДж/(кг}\cdot\text{K)}$ (самая большая среди известных веществ)) и теплопроводностью (при 0°C $\lambda = 0,556\text{ Вт/(м}\cdot\text{K)}$), обеспечивающими хороший отвод теплоты, и необходимой вязкостью, создающей легкую циркуляцию в системе охлаждения без потерь через уплотнения и соединения. Но воде свойственны как положительные, так и отрицательные качества.

Вода, замерзая, увеличивается в объеме на 9 % (рис. 12.1) и тем самым создает опасность для системы охлаждения, может вызвать трещины стенок рубашки охлаждения двигателя, привести в негодность радиатор, систему отопления. Давление на стенки рубашки охлаждения, вызванное увеличением объема замерзающей воды, порядка 250 МПа.

Для эффективного охлаждения температура кипения охлаждающей жидкости должна быть на 20... 30 % выше температуры в системе охлаждения. Вода, температура кипения которой при нормальном давлении 100°C , не во всех условиях эксплуатации удовлетворяет данному требованию, что для воды как охлаждающей жидкости является недостатком, особенно в жаркое время

года и в гористой местности. Применение герметизированной системы охлаждения позволяет повысить температуру кипения воды в равнинной местности до $105... 108^{\circ}\text{C}$.

Один из самых серьезных недостатков пресной воды как охлаждающей жидкости связан с явлением образования накипи (отложений) на стенках деталей системы охлаждения.

Накипь — это выпадающие в осадок при нагревании твердые соли, в основном карбонаты и

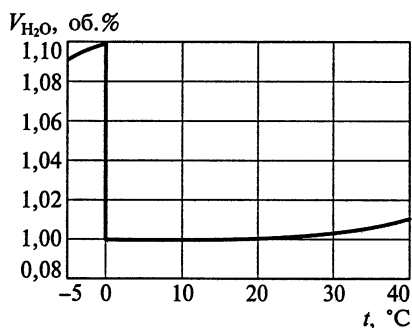


Рис. 12.1. Изменение объема воды $V_{\text{H}_2\text{O}}$ в зависимости от температуры t

сульфаты кальция. Накипь имеет плохую теплопроводность (примерно в 100 раз ниже, чем у чугуна), поэтому вызывает местный перегрев стенок, ухудшает отвод теплоты от стенок двигателя, кроме того, уменьшает проходное сечение каналов и нарушает тепловой режим двигателя, вследствие чего при толщине слоя накипи даже 1 мм увеличивается расход топлива на 3,5 %, а мощность двигателя снижается на 5 %.

Интенсивность образования накипи в системе охлаждения зависит от содержания в воде растворенных солей, в основном кальция и магния, что характеризуется жесткостью воды J_0 .

Жесткость воды — это совокупность свойств, обусловленных содержанием в воде катионов кальция Ca^{2+} и магния Mg^{2+} . Анионами растворимых солей могут быть гидрокарбонат-ионы HCO_3^- (ранее называли бикарбонат-ионы), сульфат-ионы SO_4^{2-} и реже хлорид-ионы Cl^- . Кроме солей кальция и магния (солей жесткости) в образовании накипи участвуют механические примеси, которыми бывает загрязнена вода, а также ржавчина чугунных деталей системы охлаждения.

Жесткость воды характеризуется через суммарное содержание ионов Ca^{2+} и Mg^{2+} . Количественно жесткость воды выражают числом миллимоль эквивалентов (ммоль) ионов кальция и магния, содержащихся в 1 л воды. Учитывая химические формулы солей кальция ($\text{Ca}(\text{HCO}_3)_2$) и магния ($\text{Mg}(\text{HCO}_3)_2$), а также относительные эквивалентные атомные массы ионов кальция и магния, жесткость воды 1 ммоль/л соответствует содержанию 20,04 мг/л ионов Ca^{2+} или 12,16 мг/л ионов Mg^{2+} . Другими словами, вода, в 1 л которой содержится 20,04 мг ионов кальция или 12,16 мг ионов магния, будет иметь жесткость, равную одному миллимолю эквивалента (1 ммоль/л).

Различают временную и постоянную жесткости, сумма которых и определяет общую жесткость воды J_0 .

Временная жесткость обусловлена наличием в воде гидрокарбонатов кальция $\text{Ca}(\text{HCO}_3)_2$ и магния $\text{Mg}(\text{HCO}_3)_2$, которые при нагревании воды до 80 °С и выше выпадают в осадок, образуя на стенках системы охлаждения накипь в виде нерастворимых в воде карбонатов кальция (CaCO_3) и магния (MgCO_3) (поэтому временная жесткость иногда называется карбонатной). Количество накипи при одной и той же временной жесткости пресной воды возрастает по мере повышения температуры нагрева воды и при кипячении временная жесткость воды устраняется, так как гидрокарбонаты кальция и магния разлагаются полностью при нагревании.

Жесткость воды, которая кипячением не удаляется, называется постоянной. **Постоянная жесткость** связана с наличием в воде хлоридов и сульфатов кальция и магния и других солей, которые не выпадают при нагревании воды, но накипь могут образовать

при испарении воды, если их увеличивающаяся при этом концентрация превысит предельную растворимость в воде. Обычно постоянную жесткость оценивают содержанием сульфатов CaSO_4 и MgSO_4 , поэтому ее называют сульфатной жесткостью. Особо нежелательной является накипь, вызванная CaSO_4 , так как данная соль (гипс) обладает высокой твердостью. Подобные некарбонатные соли вызывают также коррозию деталей системы охлаждения. Коррозию способна вызывать и сама вода.

Таким образом, структура и твердость накипи зависят от источника и условий ее образования. В зависимости от содержания солей жесткости вода может быть *мягкой* (жесткость до 3 ммоль/л), *среднежесткой* (от 3 до 6 ммоль/л) и *жесткой* (более 6 ммоль/л). Применение для систем охлаждения жесткой воды нежелательно и недопустимо использование очень жесткой (более 12 ммоль/л) воды.

Наиболее мягкой и чистой является дождевая и снеговая (атмосферная) вода, характеризующаяся жесткостью менее 0,04 ммоль/л. Эта вода лучше всего подходит для системы охлаждения, хотя и обладает несколько повышенными коррозионными свойствами из-за содержания растворенных углекислого газа и кислорода.

Вода рек, озер, прудов, так называемая «поверхностная» вода, чаще всего имеет небольшую жесткость от 0,5 до 5,0 ммоль/л, т.е. относится к воде мягкой и средней жесткости. Применение этой воды для системы охлаждения желательно, но должно быть обращено внимание на наличие в ней взвешенных механических и органических примесей (шлам, или илестые отложения), которые следует удалять отстоем и фильтрацией через несколько чередующихся слоев гравия и кварцевого песка или же через плотную ткань.

Вода колодезная, ключевая (грунтовая) обычно содержит значительное количество механических примесей, но бывает жесткой или же очень жесткой, поэтому ее не всегда можно применять для системы охлаждения без предварительного умягчения. Последнее в первую очередь относится к соленой и горько-соленой воде пустынных районов.

Морская вода как очень жесткая (содержит более 3,5 мас. % растворенных веществ, главную массу которых составляет NaCl) непригодна для системы охлаждения двигателей автомобилей.

Для системы охлаждения двигателей автомобилей нельзя применять также воду из сернистых и углекислых источников, так как она насыщена соединениями, которые вызывают коррозию деталей системы охлаждения. Такая вода может привести в негодность систему охлаждения через 25... 30 тыс. км пробега. Количество примесей, содержащихся в пресных водах, обычно лежит в пределах от 0,01 до 0,1 мас. %. Требования, предъявляемые к воде в промышленности, весьма разнообразны. Для систем охлажде-

ния интерес представляет высокая теплоемкость и прочие уникальные физико-химические свойства этого широко используемого в нашей жизни вещества.

Ранее отмечалось, что для умягчения воды используют *кипячение воды* в течение длительного времени (около 30 мин). Таким способом можно удалить из нее значительную часть бикарбонатов кальция и магния и снизить временную жесткость до 1... 1,5 ммоль/л, но этот способ оказывается дорогим и неэкономичным в сравнении с обработкой воды химическими реагентами.

Обработка воды содой (Na_2CO_3) или тринатрийфосфатом (Na_3PO_4) с последующим фильтрованием позволяет удалить из нее соли временной и постоянной жесткости и снизить общую жесткость воды. На каждый 1 ммоль/л жесткости 1 м³ умягчаемой воды необходимо добавить 53 мг безводной соды или 55 г тринатрийфосфата. **Пропускание** воды *через* глауконитовый или пермутитовый **фильтры** (рис. 12.2) очищает ее от солей кальция и магния и понижает ее жесткость до нескольких десятых долей моль/л. При этом глауконит или пермутит легко регенерируются промывкой их 5... 10%-ным раствором поваренной соли, в результате которой фильтрующий материал насыщается натрием ввиду удаления кальция и магния. Вследствие простоты и доступности этот способ умягчения можно применять как в стационарных, так и в передвижных условиях.

Однако в настоящее время самым простым, экономичным и эффективным способом снижения накипеобразования является **магнитная обработка** воды. Суть последней заключается в пропускании воды (не менее 6 раз) через магнитное силовое поле в направлении, перпендикулярном силовым линиям, в результате чего содержащиеся в воде соли не образуют накипи, а выпадают в виде легко смываемого шлама. И более того, под действием обработанной воды разрушается ранее образовавшаяся накипь.

Для электромагнитной обработки воды используют аппараты, монтируемые в водопроводную сеть. Одна из схем такого аппарата показана на рис. 12.3.

При вынужденном использовании жесткой неумягченной воды образование накипи можно уменьшить добавлением к ней таких присадок (**ингибиторов накипеобразования**), как хромпик (3... 5 мг на 1 л воды), гексаметафосфат натрия (5... 6 мг на 1 л воды), тринатрийфосфат (10... 15 мг на 1 л воды).

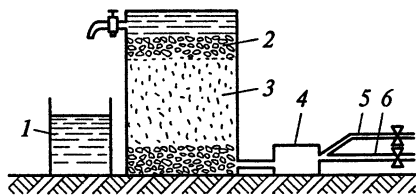


Рис. 12.2. Схема установки для умягчения воды глауконитом:

1 — резервуар с умягченной водой; 2 — слой гравия; 3 — глауконит; 4 — насос; 5 — подвод жесткой воды; 6 — подвод раствора поваренной соли

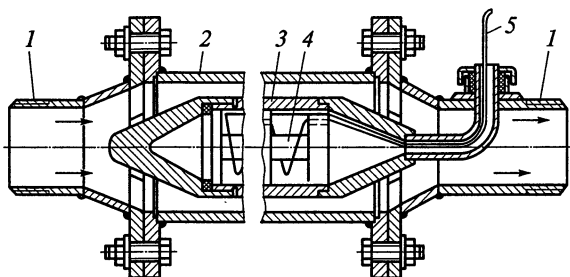


Рис. 12.3. Схема аппарата для электромагнитной обработки воды:

1 — водопроводная труба; 2 — корпус аппарата; 3 — корпус магнита; 4 — катушка электромагнита; 5 — электропровод

Накипь может быть удалена из системы охлаждения *промывкой* ее *раствором соляной кислоты* с ингибиторами (уротропин, ПБ-5 и др.), предотвращающими коррозию деталей системы охлаждения как из черных, так и цветных металлов.

Чтобы избежать вредных последствий накипи и увеличить периодичность между промывками системы охлаждения, необходимо применять мягкую и чистую воду, в частности, не допускать ее загрязнения из-за использования грязной посуды. Целесообразно повторное использование воды, сливаемой из системы охлаждения, так как жесткость этой воды меньше жесткости свежей порции воды.

Следует учитывать, что органические и минеральные примеси, в том числе нефтепродукты, попадая с водой в систему охлаждения, образуют шламы, которые загрязняют каналы, ухудшают циркуляцию воды и отвод теплоты.

Наряду с водой используются выпускаемые промышленностью *низкозамерзающие жидкости* (антифризы) марок ОЖ-40 и ОЖ-65, температура кристаллизации которых соответственно -40 и -65 °С, т. е. при указанных температурах появляются и всплывают на поверхность первые кристаллы льда. При дальнейшем понижении температуры кристаллизация воды продолжается, а этиленгликоль остается жидким, поэтому низкозамерзающая жидкость превращается в подвижную кашицеобразную массу, которая не способна разорвать детали системы охлаждения. Однако при температуре ниже -70 °С жидкость превращается в плотную массу, которая может вывести из строя двигатель.

Низкозамерзающие жидкости представляют собой водный раствор технического этиленгликоля (двухатомного спирта). Содержание технического этиленгликоля в охлаждающей жидкости ОЖ-40 составляет 52 %, а в антифризе ОЖ-65 — 64 %. Для предотвращения коррозии металлических деталей в низкозамерзающую жидкость вводят антикоррозионные добавки, в частности,



молибденовокислый натрий (в этом случае марка антифриза — ОЖ-40М или ОЖ-60М).

Применение антифриза особо эффективно для автомобилей, имеющих продолжительные стоянки во время работы. Антифриз практически негорюч, и его использование не повышает пожарную опасность. Этиленгликолевая жидкость оказывает на металлические детали системы охлаждения примерно такое же коррозионное действие, как и вода. Разрушающее действие жидкости на резиновые шланги системы охлаждения незначительно.

Характерная особенность этиленгликолевой жидкости состоит в сложной зависимости температуры замерзания от содержания этиленгликоля (рис. 12.4). Как видно из рисунка, самую низкую температуру замерзания -75°C имеет жидкость, содержащая 67% этиленгликоля. При меньшем и большем его содержании температура замерзания более высокая, а при 100%-ном содержании этиленгликоля она всего лишь -12°C .

Следить за составом этиленгликолевой жидкости, а следовательно, и за температурой ее замерзания можно по плотности жидкости, имея в виду, что плотность этиленгликоля $1109...1118 \text{ кг/м}^3$.

Пользуясь гидрометром (рис. 12.5), можно определить состав и температуру замерзания этиленгликолевой жидкости. Для этого в стеклянный цилиндр с низкотемпературной жидкостью, имеющей температуру



Рис. 12.5. Гидрометр для определения состава и температуры замерзания этиленгликолевой жидкости:

1 — шкала процентного содержания этиленгликоля; 2 — шкала температур замерзания жидкости; 3 — шкала термометра

20 °С, опускают гидрометр и по верхнему мениску жидкости по шкале 1 определяют содержание этиленгликоля, а по шкале 2 — температуру замерзания жидкости.

Так как температура кипения технического этиленгликоля (195... 198 °С) значительно выше температуры кипения воды, при работе двигателя вода интенсивно испаряется из низкозамерзающей жидкости, т. е. ее необходимо доливать в систему охлаждения. Если количество жидкости в системе охлаждения уменьшилось вследствие утечки, то добавляется этиленгликолевая жидкость.

Этиленгликолевая жидкость имеет коэффициент объемного расширения больший, чем вода, поэтому, чтобы при прогревом двигателя избежать переполнения системы охлаждения и потери части жидкости, ее заливают на 92...95 % объема системы охлаждения.

Нельзя допускать попадания в этиленгликолевую жидкость нефтепродуктов, которые вызывают ее вспенивание.

Антикоррозионная присадка (двухзамещенный фосфорнокислый натрий) реагирует с накипью. Чтобы избежать снижения концентрации присадки и повышения коррозионности низкозамерзающей жидкости, накипь перед заливкой жидкости из системы охлаждения должна быть удалена.

В настоящее время распространение имеют низкозамерзающая охлаждающая жидкость Тосол трех марок: АМ, А40, А65 и охлаждающая жидкость «Лена» марок ОЖ-К, ОЖ-40, ОЖ-65 (табл. 12.1).

Тосол А служит для получения жидкостей марок А40 и А65 с температурой кристаллизации соответственно 40 и 65 °С путем разбавления его дистиллированной водой. Основа представляет собой концентрированный технический этиленгликоль (соотношение с водой 1:1) с декстрином, антипенной присадкой и композицией антикоррозионных присадок. Смешивать Тосол и антифриз нельзя.

Этиленгликоль ядовит, поэтому ядовиты и низкозамерзающие этиленгликолевые жидкости. Даже малая доза жидкости, случайно попавшая внутрь организма, может вызвать тяжелое отравление.

Антифриз быстро всасывается в желудке, вводя человека в состояние, по внешним признакам напоминающее опьянение. Прямую угрозу для жизни представляет доза уже в 100 г антифриза, но даже при благоприятном исходе возникают тяжелые поражения почек и нервной системы. Для кожи этиленгликолевая жидкость безвредна.

При применении этиленгликолевых жидкостей нужно соблюдать определенные санитарные правила, с которыми необходимо ознакомить лиц, использующих жидкость. В частности, при переливании ее шлангом нельзя использовать прием засасывания ртом жидкости для начала ее движения по трубке. Хранение и выдача антифриза подлежат строгому контролю.

Основные показатели некоторых охлаждающих жидкостей

Показатель	Тосол (ТУ 6-02-751—86) марки			«Лена» (ТУ 113-07-021—88) марки		
	АМ	А-40М	А-65М	ОЖ-К	ОЖ-40	ОЖ-65
Цвет	Голубой			Желто-зеленый		
Плотность при 20 °С, кг/м ³	1120 ... 1140	1075 ... 1085	1120 ... 1095	1120 ... 1150	1075 ... 1085	1085 ... 1100
Температура начала кристаллизации, °С, не выше	-40	-65	—	-40	-65	—
Щелочное число, мг КОН/г, не выше	10	10	10	10	10	10
Коррозионные потери металлов при испытаниях на пластине, мг/см ² , не более:						
меди	10	10	10	7	7	7
припоя	12	12	12	12	12	12
алюминия	20	20	20	10	10	10
чугуна	10	10	10	7	7	7
Состав жидкости, %:						
этиленгликоль	97	56	64	96	56	65
вода	3	44	36	3	44	35

12.2. Тормозные жидкости

Важной особенностью жидкостей для гидравлических тормозных приводов является то, что от их эксплуатационных качеств зависят не только долговечность и надежность работы деталей привода, но и безотказность работы тормозного механизма, т. е. безопасность движения автомобиля.

Жидкость для гидравлического тормозного привода служит в качестве рабочей среды для передачи усилия от тормозной педали до тормозных колодок. При этом должны быть минимальными потери энергии на трение в приводе на преодоление трения как при передвижении жидкости в системе привода, так и в подвижных его соединениях.

Безотказная работа тормозного механизма возможна при условии, что жидкость не будет терять текучесть при любых климатических условиях эксплуатации автомобиля и не будет нарушаться ее свойство несжимаемости, обеспечивающее плавную и полную передачу усилия.

Долговечность тормозного привода, затраты на его эксплуатацию зависят от химического воздействия на детали привода тормозной жидкости, а также от ее смазочных свойств.

Исходя из назначений и условий работы, жидкость для гидравлических тормозных приводов должна отвечать следующим эксплуатационно-техническим требованиям:

- не должна вызывать коррозии металлических деталей, а также набухания, разъедания, высыхания резиновых манжет, клапанов и шлангов гидравлического привода;

- обладать хорошими вязкостно-температурными свойствами, обеспечивая высокую подвижность (прокачиваемость) в холодное зимнее время и отсутствие подтеканий в жаркое летнее время при колебаниях температур от $-50 \dots -60$ °С зимой в северных районах до $+100 \dots +110$ °С летом на южных горных дорогах;

- иметь температуру кипения выше максимальной температуры нагрева жидкости в тормозном приводе (примерно $120 \dots 130$ °С) во избежание образования паровых пробок в гидравлической системе и потерь жидкости вследствие испарения;

- обладать хорошими смазывающими свойствами для обеспечения минимальных износов трущихся деталей привода и минимальных потерь энергии на преодоление трения;

- быть стабильной, т. е. не расслаиваться, не образовывать каких-либо осадков, не вспениваться и длительное время при работе и хранении сохранять неизменными свои физико-химические свойства.

Ассортимент выпускаемых тормозных жидкостей по характеру основы можно подразделить на касторовые, гликолевые и нефтяные. Основные физико-химические показатели, характеризующие

Характеристика основных марок отечественных гидротормозных жидкостей

Показатель	БСК (ТУ 6-101533—75)	«Нева» (ТУ 6-01-1163—82)	«Томь» (ТУ 6-01-1276—82)	«Роса» (ТУ 6-05-221-569—84)
Внешний вид	Прозрачная однородная жидкость красного цвета без осадка и механических примесей	Прозрачная однородная жидкость до светло-желтого цвета без осадка. Обе жидкости полностью взаимосовместимы		Прозрачная однородная жидкость от светло-желтого до светло-коричневого цвета без осадка
Вязкость кинематическая, мм ² /с (или сСт): при -40 °С, не более при +50 °С, не менее при +100 °С, не менее	130 (при 0 °С) 9 5,5 (при 70 °С)	1500 5 2	1500 5 2	1700 5 2
Температура кипения, °С, не выше	115	190	205	260
Температура кипения «увлажненной» жидкости, °С, не ниже	—	138	160	165
Изменение объема после старения в тормозной жидкости, %: резины марки 51-1524 резины марки 7-2462	— 5...10	2...10 2...10	2...10 2...10	— —

Показатель	БСК (ТУ 6-101533—75)	«Нева» (ТУ 6-01-1163—82)	«Томь» (ТУ 6-01-1276—82)	«Роса» (ТУ 6-05-221-569—84)
Изменение массы металлических пластинок, мг/см ² , не более: белой жести стали 10 алюминиевого сплава чугуна меди латуни	0,2	0,2	0,1	0,2
	0,2	0,2	0,1	0,2
	0,1	0,1	0,1	0,1
	0,2	0,2	0,1	0,2
	0,4	0,5	0,4	0,4
	0,4	0,5	0,4	0,4

Примечание. Допускается добавлять 20 % этилового спирта в жидкости «Нева» и «Томь» при температуре окружающей среды ниже -40 °С.

эксплуатационно-технические свойства тормозных жидкостей, приведены в табл. 12.2.

Касторовые жидкости представляют собой смесь, состоящую из рафинированного касторового масла и бутилового (БСК) или амилового (АСК) спирта. Кроме того, к жидкости добавляют краситель, придающий ей красный цвет.

Гидротормозные жидкости на касторовой основе обладают весьма хорошими смазочными качествами. В то же время у них невысокие вязкостно-температурные свойства, физическая и химическая стабильность. При отрицательных температурах заметно возрастает вязкость. Начиная с $-15 \dots -17^\circ\text{C}$ возможно выпадение кристаллов касторового масла, нарушающих работу гидропривода, а при температуре $-30 \dots -40^\circ\text{C}$ может наступить застывание жидкости.

При повышенных температурах происходит испарение спирта, из-за чего увеличивается вязкость и повышается температура замерзания жидкости.

Касторовую гидротормозную жидкость рекомендуется использовать всесезонно для автомобилей, эксплуатируемых в средней полосе России при температуре до -20°C . Срок ее хранения не более одного года.

Гликолевые тормозные жидкости «Нева», «Томь» и «Роса» состоят из смеси гликолей, воды, ингибиторов коррозии и антиокислителя. Они светло-желтого цвета, обладают хорошими низкотемпературными, вязкостно-температурными свойствами и высокой температурой кипения — соответственно 190 , 205 и 260°C . Гликолевые тормозные жидкости можно применять при температуре окружающего воздуха от $+50$ до -50°C . Вследствие обводнения эти жидкости рекомендуется заменять каждые 2—3 года.

Гликолевые жидкости могут применяться для всех автомобилей, кроме тех, резина манжет которых могла бы быть подвергнута ускоренному разрушению, поэтому для этих автомобилей используются касторовые жидкости.

Гликолевые тормозные жидкости ядовиты и при обращении с ними нужно соблюдать такие же меры предосторожности, как и при работе с низкотемпературной жидкостью. Очень важно помнить, что нельзя смешивать между собой различные тормозные жидкости, так как они полностью теряют свои качества и становятся непригодными.

Если необходимо проверить две имеющиеся тормозные жидкости на совместимость, то смешивают небольшие их порции в пробирке. После отстоя спиртокасторовая и этиленгликолевая жидкости расслаиваются, образуя два слоя. Касторовые жидкости при добавлении воды расслаиваются, а этиленгликолевые смешиваются с водой в любой пропорции.

Нефтяная тормозная жидкость разрушающе действует на резиновые уплотнения и имеет запах, свойственный нефтепродук-

там. Спиртокасторовые жидкости обладают запахом касторового масла и бутилового спирта.

12.3. Амортизаторные жидкости

Кроме гидравлического тормозного привода на автомобиле имеются другие механизмы, в которых необходимо использовать жидкости для гидравлических систем. Это амортизаторы, подъемные механизмы автомобилей-самосвалов, механизмы привода навесного оборудования у специализированных автомобилей и др. Согласно общим требованиям к жидкостям для гидравлических систем, жидкости не должны разрушать материал уплотнителей, должны иметь хорошие вязкостно-температурные, смазочные и антикоррозионные свойства, а также обладать другими качествами, предъявляемыми к смазочным маслам для механизмов трансмиссии. Они должны иметь определенную вязкость (как правило, небольшую) и по возможности более низкую температуру застывания. В ряде случаев одним из основных требований является не вспениваемость жидкости при работе механизма.

Чаще всего в качестве жидкости для заполнения гидравлических систем используются маловязкие нефтяные масла или их смеси, иногда с добавкой присадок, и в том числе вязкостных, противоизносных, антиокислительных. Так, жидкость для амортизаторов должна иметь вязкость при 50 °С примерно 10...15 мм²/с и при 0 °С — не более 200...250 мм²/с и температуру застывания не выше -40 °С. Высокая вязкость жидкости вызывает жесткость амортизатора, он перестает работать, а слишком низкая вязкость жидкости приводит также к бездействию амортизатора вследствие чрезмерной мягкой работы и служит причиной утечки жидкости через уплотнители.

Для амортизаторов грузовых автомобилей и автобусов чаще всего используют веретенное масло АУ, а также амортизаторную жидкость АЖ-12Т и смесь турбинного масла с трансформаторным. Веретенное масло применяют и для амортизаторов легковых автомобилей ГАЗ-24 и ГАЗ-3102.

Для амортизаторов автомобилей ВАЗ и «Москвич» используют масло МГП-10, представляющее собой высокоочищенное масло с присадками.

Характеристики основных марок отечественных амортизаторных жидкостей приведены в табл. 12.3.

Летом для подъемных механизмов автомобилей-самосвалов используется индустриальное масло 20, имеющее температуру застывания не выше -20 °С, а зимой рекомендуется индустриальное масло 12 (веретенное-2), имеющее температуру застывания не выше -30 °С.

Характеристики основных марок отечественных амортизаторных жидкостей

Показатель	МГП-10 (ОСТ 38-1-54 —74)	Аж-12г (ТУ 38.101432 —75)	МГП-12 (ТУ 38.201465 —88)
Плотность при 20 °С, г/см ³	930	—	920
Вязкость кинематическая, мм ² /с (или сСт):			
при -40 °С, не более	—	6500	—
при -20 °С, не более	1000	—	800
при +50 °С, не менее	10	12	12
при +100 °С, не менее	—	3,6	3,9
Температура застывания, °С, не выше	-40	-52	-43
Температура вспышки в закрытом тигле, °С, не ниже	145	165	140

Для стеклоомывателя лобовых стекол автомобилей используют жидкость НИИСС-4, разбавленную водой в соотношении, зависящем от температуры окружающего воздуха, например, при температуре -5...-10 °С на 1 объем жидкости расходуют 5 объемов воды, а при температуре -10...-20 °С — 2 объема воды. В чистом виде жидкость разрушает краску автомобиля, она огнеопасна и ядовита. В ее состав входят изопропиловый спирт (примерно 80 %), а также моющие, смачивающие и другие присадки.

12.4. Электролит для кислотных аккумуляторных батарей

Электролит для кислотных аккумуляторных батарей представляет собой раствор аккумуляторной серной кислоты в дистиллированной воде. Аккумуляторная серная кислота имеет плотность 1,83 г/см³, а плотность электролита в зависимости от климатической зоны и типа аккумуляторной батареи колеблется от 1,24 до 1,31 г/см³.

В северных районах содержание кислоты в электролите, а следовательно, и его плотность должны быть более высокими, чем в южных, чтобы не допустить замерзания электролита. Электролит

плотностью $1,31 \text{ г/см}^3$ не замерзает даже при температуре -60°C , а при плотности $1,15 \text{ г/см}^3$ замерзает уже при -14°C .

Плотность электролита замеряется ареометром с резиновой грушей. Плотность изменяется в зависимости от температуры, поэтому ее необходимо корректировать с учетом сезонной температуры.

Для приготовления электролита нужной плотности в целях большей безопасности рекомендуется вначале серную кислоту разбавить дистиллированной водой до плотности $1,40 \text{ г/см}^3$, а затем готовить из нее электролит.

При приготовлении электролита *нужно вливать кислоту (в том числе и разбавленную) в воду*, но не наоборот, чтобы избежать вскипания воды и разбрызгивания капель горячей кислоты. Попавшая на кожу серная кислота вызывает сильные ожоги. При работе с кислотой необходимо надевать очки, резиновые перчатки, резиновый передник и резиновые сапоги.

12.5. Пусковые жидкости

Пусковые жидкости должны иметь хорошую испаряемость при низкой температуре, быструю воспламеняемость от искры или самовоспламеняемость от сжатия, высокие антикоррозионные и противоизносные свойства, низкую температуру застывания, стабильность при длительном хранении.

Испытания показали, что применение пусковых жидкостей не увеличивает износ двигателей, но сокращает длительность пуска и повышает надежность работы двигателя.

Для пуска карбюраторных двигателей и дизелей при низких температурах используются пусковые жидкости «Холод» марки Д-40 и «Арктика», основой состава которых является этиловый эфир наряду с разными присадками.

Пусковая жидкость «Холод» марки Д-40 содержит до 60 % этилового эфира и 10...12 % масла, застывающего при температуре ниже -60°C . В состав пусковой жидкости «Арктика» для карбюраторных двигателей входит не более 2 % смазочного масла, что обусловлено недопустимостью попадания его на электроды свечей зажигания.

Пусковые жидкости выпускаются в запаянных ампулах одноразового использования объемом 20 и 50 мл.

ПЛАСТМАССЫ, ЛАКОКРАСОЧНЫЕ И ДРУГИЕ АВТОЭКСПЛУАТАЦИОННЫЕ МАТЕРИАЛЫ

Глава 13

ПЛАСТМАССЫ

13.1. Техничко-экономическая эффективность применения пластмасс

Одним из направлений улучшения конструкций автомобилей и усовершенствования технологии их ремонта является применение материалов, более соответствующих данным требованиям. В ряде случаев все возрастающим и разнообразным требованиям уже не удовлетворяют металлы и другие материалы, и здесь незаменимыми оказываются *пластмассы* — материалы на основе полимеров. Детали из последних получают с более высокими техническими показателями, они легче, проще в изготовлении и дешевле. Использование пластмасс при ремонте позволяет применять новые, эффективные технологические процессы для восстановления деталей и агрегатов автомобиля. Применение пластмасс при изготовлении и ремонте автомобилей позволяет также заменять дефицитные и дорогостоящие материалы без снижения качества изделий.

В целом применение пластмасс способствует совершенствованию конструкций машин и оборудования, повышению качества и снижению себестоимости продукции, обеспечивает рост производительности труда. Без пластмасс в настоящее время не обходится ни одна хозяйственная отрасль, в том числе транспорт, строительство, сельское хозяйство и др. Там, где это экономически целесообразно и технически возможно, пластмассы вытесняют цветные и легированные металлы. Этому способствуют имеющиеся огромные сырьевые ресурсы для производства пластмасс: нефть, природные и промышленные газы, целлюлоза, а также продукты коксобензолной промышленности.

Отечественная химическая промышленность в настоящее время производит продукцию из всех известных видов полимеров, составляющих многие сотни наименований марок¹. Однако ведутся

¹ Первая пластмасса — целлулоид — получена в 1869 г., почти три десятилетия была единственным материалом этого класса.

постоянные работы по созданию и освоению производства новых видов пластмасс более высокого качества. На химических предприятиях теперь изготавливаются пластические материалы, которые по удельной прочности не уступают металлу, по прозрачности — стеклу, по эластичности — резине, по электроизоляционным качествам — фарфору. Некоторые пластмассы обладают легкостью пробки и химической стойкостью платины. Эти материалы можно сваривать, прессовать и прокатывать, как металл. Из них можно отливать детали самой сложной формы.

Масштабы применения пластмасс при изготовлении и ремонте автомобилей растут из года в год. Так, если 20—25 лет назад на создание одного легкового автомобиля расходовалось не более 2...5 кг пластмасс, то у современного легкового автомобиля масса деталей из пластмассы составляет 50...100 кг (у ВАЗ-2108 — 80 кг), а их ассортимент достигает 400—500 шт., улучшая при этом эксплуатационные, технические и коммерческие характеристики автомобилей.

До недавнего времени пластмассы использовались для изготовления преимущественно мелких деталей, не несущих больших нагрузок, например, декоративных, электротехнических деталей, деталей системы питания и отопления, тепло- и звукоизоляционных, фрикционных, прокладочных и др.

Однако уже теперь пластмассы применяют для изготовления облицовки радиатора, капота, багажника, крыльев, надколесных кожухов, бампера, панели приборов, цельноформованных потолков кузова, подушек и спинок сидений, обивки, топливных баков, бачков омывателя и системы охлаждения, кожуха и лопастей вентилятора легковых автомобилей. У грузовых автомобилей из пластмасс изготавливают облицовку радиатора, оперение, детали кабины, брызговики колес, крыши фургонов, панели приборов, подушки и спинки сидений и др.

Известна практика производства легковых автомобилей с пластмассовыми кузовами.

В настоящее время более 80 % современных бамперов сложной формы выполняют из полимерных материалов. При этом бамперы встраиваются в конструкцию кузова, образуя с ней единое целое (концепция «нулевого зазора»).

Каждый 1 кг современных пластмасс заменяет 2,5 кг металла. Пластмассовые детали не только легче металлических, они не подвержены коррозии и не требуют окраски, обеспечивают лучшую термоизоляцию. Автомобиль с кузовом из стеклопластика на 20...30 % легче металлического.

При замене черных металлов литевыми пластмассами трудоемкость изготовления деталей уменьшается в среднем в 5—6 раз. При замене цветных металлов пластмассами себестоимость деталей снижается в 4—10 раз.

Перспективно применение пластмассовых покрытий, так как они надежно защищают металл от коррозии. Кроме того, пластмассовые покрытия придают изделиям красивый внешний вид.

Полимеры находят все более широкое применение для склеивания неметаллических деталей между собой и с металлическими.

Динамику роста использования пластмасс в автомобильной промышленности США и Европы наглядно демонстрируют следующие данные:

Расход пластмасс, тыс. т, в автомобильной промышленности:	1980 г.	1990 г.	2000 г.
США	660	1800	2200
Европа	600	1600	2000

По прогнозам на более отдаленную перспективу, через 20—30 лет большинство автомобилей массового производства планируется целиком изготавливать из разных пластмасс: кузов из композитов, колеса из полиуретана, детали салона из термопластов нового поколения, двигатель из керамического композиционного материала, а эластичные элементы подвески из стеклопластика. Многие из нас смогут стать свидетелями такой «пластиковой революции» в автомобилестроении.

В настоящее время расход пластмасс на один автомобиль по зарубежным технологиям увеличился с 30...35 до 70...100 кг и к 2005 г. достигнет 120...130 кг.

Разработаны упрочняющие твердосплавные полимерные покрытия, способные противостоять износу деталей в разных условиях.

Проблема увеличения ресурса работы узлов трения непосредственно связана с необходимостью обеспечить гарантированный смазочный слой и улучшить условия смазки на поверхностях трения. Эту задачу можно решить путем нанесения на трущиеся поверхности специального полимерного покрытия, имеющего повышенную смачиваемость по сравнению с металлическими покрытиями благодаря созданию специального реакционного слоя.

Внедрение в практику автомобилестроения прогрессивных полимерных покрытий дает следующие преимущества:

- снижение в 1,5 раза и более коэффициента трения при нанесении покрытия толщиной 0,1...2,0 мкм;
- уменьшение содержания механических частиц в маслах, смазках в процессе эксплуатации, что обеспечивает чистоту и сохранность исходных свойств смазочных материалов;
- возможность замены дефицитных дорогих смазок с сохранением долговечности подшипников и узлов трения;
- снижение шума при работе подшипников и узлов трения;
- увеличение в 2 раза ресурса работы узлов трения.

13.2. Виды пластмасс и их состав

Пластмассы, как и синтетические каучуки и волокна, относятся к высокомолекулярным синтетическим материалам (полимерам).

Пластмассами называют такие материалы, которые содержат в качестве основного компонента (связующего) полимер. На определенной стадии получения пластмасс они обладают пластичностью, т. е. способностью под воздействием теплоты и давления принимать требуемую форму.

В наиболее полном по составу виде пластмассы состоят из полимера (связующего), наполнителя, пластификатора, красителя, стабилизатора, отвердителя, катализатора, смазывающего вещества. В отдельных случаях они состоят только из одного полимера, а в большинстве других — из полимера и некоторых перечисленных компонентов.

Полимер является основой любой пластмассы, он связывает компоненты пластмассы в монолитное целое, придает ей главные свойства.

Полимерами называют высокомолекулярные вещества, состоящие из огромных молекул (макромолекул), образующихся из многократно повторяющихся звеньев (цепей) мономера (рис. 13.1). Молекулярная масса полимеров составляет от нескольких тысяч до нескольких миллионов единиц.

Если макромолекулы высокомолекулярных соединений состоят из нескольких видов повторяющихся звеньев, то их называют *сополимерами*. Полимер, у которого макромолекулы состоят из разнородных относительно крупных звеньев (осколков макромолекул), называется *блоксополимером*. Значительный интерес представляют так называемые *привитые сополимеры*, к макромолекулам которых «прививаются» боковые отростки молекул другого вещества. Благодаря этому можно получать материалы с новыми, заранее заданными свойствами.

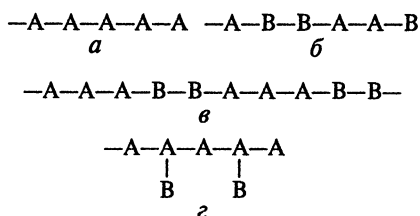


Рис. 13.1. Схемы строения полимеров:

a — обычный полимер; *b* — сополимер; *v* — блоксополимер; *z* — привитый сополимер; А и В — разные звенья макромолекул

но получать материалы с новыми, заранее заданными свойствами.

В зависимости от химического состава полимеры делятся на органические, элементоорганические и неорганические, а в зависимости от происхождения или способа получения — на *природные, искусственные и синтетические*.

В настоящее время при производстве пластмасс наиболее часто используются синтетиче-

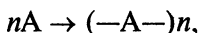
ские полимеры (смолы) и значительно реже искусственные (эфирь, целлюлозы) и природные полимеры (каучук, асфальты и ка-нифоль).

Все синтетические полимеры получают реакцией полимериза-ции или поликонденсации. Исходные для этого низкомолекуляр-ные вещества, называемые мономерами, обычно либо содержат в молекулах реакционно способные двойные или тройные связи, либо являются циклическими структурами, способными к разрыву своих химических связей. При создании определенных условий (темпе-ратура, давление, катализатор) часть связей у них разрывается и происходит соединение полимера в длинные цепочки.

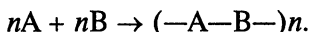
При **полимеризации** определенное количество n молекул A мо-номера соединяется в одну молекулу полимера без выделения ка-ких-либо побочных продуктов.

В реакции может участвовать не один, а несколько мономеров (A и B). Такой процесс называется **сополимеризацией**.

В общем виде реакция полимеризации протекает по схеме

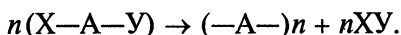


а реакция сополимеризации — по схеме



В результате полимеризации получают полимеры с линейной структурой.

При **поликонденсации** образование полимера из мономера про-исходит с выделением побочных продуктов (воды, спирта, амми-ака и др.). Процесс поликонденсации можно представить в виде следующей схемы:



Полимеры, полученные поликонденсацией, имеют в основ-ном пространственную структуру, где помимо межмолекулярных сил сцепления между молекулами действуют химические связи. Пространственная структура образуется под действием теплоты, катализатора или же при добавке к полимеру специального веще-ства — отвердителя.

От числа межмолекулярных связей у полимера зависит его способ-ность растворяться и размягчаться при нагреве. При достижении определенного их числа полимер теряет способность растворяться и размягчаться (плавиться). Таким образом, физико-химические свойства полимерных материалов зависят не только от химиче-ской природы полимера, но и от характера сочетания молекул между собой в те или иные структуры.

Высокая прочность полимеров объясняется резким возраста-нием сил межмолекулярного притяжения, так как большие моле-кулы полимеров взаимодействуют между собой огромным числом звеньев, и разделить такие молекулы очень трудно.

В зависимости от поведения при повышенных температурах все синтетические полимеры делятся на термореактивные и термопластичные. Соответственно и пластмассы делятся на термореактивные (неплавкие и нерастворимые) и термопластичные. В некоторые пластмассы входят одновременно термореактивные и термопластичные смолы, термореактивные смолы и каучук.

Термореактивные пластмассы (реактопласты) при повторном нагревании вследствие протекания необратимых химических реакций превращаются в твердые труднорастворимые и неразмягчающиеся (неплавкие) вещества. Поэтому формование деталей из термореактивных пластмасс должно опережать процесс образования самой пластмассы, так как в противном случае оно будет затруднено или невозможно. Термореактивные пластмассы получают поликонденсацией низкомолекулярных веществ при повышенной температуре.

Из числа термореактивных смол наиболее часто применяют в качестве связующих фенолформальдегидные, полиэфирные, эпоксидные, кремнийорганические (полисилоксановые), меламиноформальдегидные и др.

В отвержденном состоянии большинство термореактивных смол по сравнению с термопластичными меньше изменяют свои физические и механические свойства при нагреве и обладают малой хладотекучестью, т.е. медленно деформируются в процессе эксплуатации под влиянием постоянно действующей нагрузки. В то же время у них, как правило, более низкая вязкость.

Термопластичные пластмассы (термопласты) при повторном нагревании размягчаются и поддаются формованию, а при охлаждении снова застывают, сохраняя прежние свойства, поэтому их можно многократно перерабатывать. Термопластичные пластмассы получают полимеризацией низкомолекулярных органических веществ.

Чаще всего для производства термопластичных пластмасс используются следующие термопластичные смолы: полиметилметакрилат, полистирол, поливинилхлорид, полиэтилен, политетрафторэтилен, полиамиды, полиуретаны. Все они имеют линейную, а не пространственную структуру молекул.

Большинство термопластичных смол обладает высокой ударной вязкостью, водостойкостью и хорошими диэлектрическими свойствами и в то же время низкой теплостойкостью и значительной хладотекучестью. Многие из термопластичных пластмасс могут быть использованы при температуре не выше 60... 80 °С (рис. 13.2). Для некоторых из этих пластмасс температура использования может достигать 150... 160 и даже 250 °С (например, для фторопласта).

Термопластичные пластмассы (особенно фторопласты) подвержены значительному изменению линейных размеров и объема

Рис. 13.2. Зависимость прочности пластмассы от температуры:

1 — термопласты; 2 — реактопласты

с изменением температуры. Детали, изготовленные из термопластичных масс, поддаются сварке.

Пластификаторы вводят в состав пластмасс для понижения хрупкости, придания пластическим массам мягкости, текучести, пластичности, для повышения гибкости и растяжимости. Они повышают стойкость пластмасс к теплу и холоду.

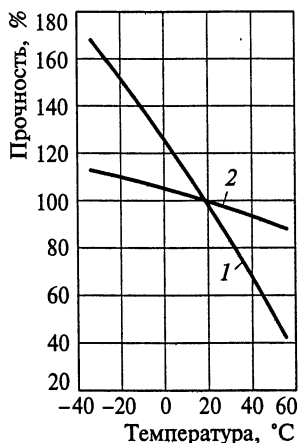
С течением времени пластификаторы могут выделяться из материала и испаряться, вследствие чего увеличиваются жесткость и хрупкость деталей.

Пластификаторы — это своеобразные растворители замедленного действия. Сравнительно небольшие молекулы пластификатора, проникая между цепочками полимера, разобщают их, силы взаимодействия между атомами соседних цепочек ослабевают, и цепочки получают достаточно большую свободу перемещения. Это и приводит к приобретению полимером новых свойств. Так, например, он может быть превращен из твердого материала в мягкий и эластичный.

В качестве пластификаторов применяют различные низкомолекулярные высококипящие малолетучие жидкости (сложные эфиры фталевой, фосфорной, себациновой и других кислот) и твердые низкомолекулярные каучукоподобные или воскоподобные смолы. Лучший пластификатор обладает меньшей летучестью.

Наполнители служат для частичной замены связующих, снижения стоимости пластических масс и придания им определенных свойств. Так, наполнители могут повышать прочность, теплоустойчивость, диэлектрические свойства или электропроводность, теплопроводность, уменьшать хрупкость и усадку. Иногда наполнитель, улучшая один показатель, ухудшает другие. Наполнители разделяются на органические (древесная мука, измельченная сульфитная и натронная целлюлоза, ткань, бумага и др.) и минеральные (каолин, тальк, мел, металлические порошки, кварцевая мука, цемент, асбест, асбестовое волокно, слюда, стеклянные нити и ткани и др.).

По структуре органические и минеральные наполнители делятся на порошкообразные, волокнистые и листовые. В зависимости от этого и пластмассы подразделяются на порошкообразные (пресс-порошки и литьевые массы), волокнистые и слоистые. Некоторые



пластмассы (органическое стекло, винипласт, целлулоид и др.) изготавливаются без наполнителей.

У пенопластов вторым основным компонентом кроме смол может быть газообразователь, т.е. добавка, разрушающаяся при размягчении смолы с образованием газообразного вещества (чаще всего азота).

Красители вводятся для придания пластической массе определенной окраски. Они представляют собой минеральные пигменты в тонкоизмельченном виде или органические красители. Красители могут также увеличивать долговечность пластмасс, повышать химическую и термическую стойкость и другие качества.

Смазки, или смазывающие вещества, вводятся в пластмассы для лучшей пластификации и предотвращения прилипания изделий к пресс-формам. Наиболее часто используют для этого парафин, стеарин.

Стабилизаторы (ингибиторы) способствуют сохранению первоначальных свойств пластмасс.

Отдельные виды пластмасс содержат **отвердители** (гексаметилендиамин, малеиновый ангидрид и др.), под действием которых жидкий состав превращается в твердую пластмассу, а также **катализаторы** для ускорения процесса отверждения.

13.3. Основные свойства пластмасс

К общим положительным свойствам пластмасс относятся следующие:

- более низкая стоимость пластмассовых изделий по сравнению со стоимостью изделий из металлов или других материалов;
- малая плотность, как правило, не превышающая 1500 кг/м^3 , что примерно в 5—8 раз ниже, чем у стали;
- высокое отношение прочности к плотности, т.е. значительная удельная объемная прочность;
- хорошие электро-, тепло- и звукоизоляционные свойства;
- хорошая технологичность (легко перерабатывается в изделия);
- высокая стойкость в различных агрессивных средах;
- хорошие антифрикционные или, наоборот, фрикционные свойства;
- хорошая прозрачность и высокая способность окрашиваться;
- устойчивость к вибрациям.

Характерной особенностью пластмасс является то, что в зависимости от используемых для их производства компонентов, соотношения этих компонентов и технологического режима можно получать материалы с ярко выраженными свойствами.

Кремнийорганические полимеры отличаются большой термостойкостью. Некоторые из них хорошо выполняют роль жаростой-

Физико-химические свойства некоторых пластмасс

Материал	Плотность, кг/м ³	Разрушающее напряжение при растяжении σ_p , МПа	Относительное удлинение при разрыве	Удельная вязкость, кДж/м ²	Твердость НВ, МПа
Полиэтилен низкого давления 19003-002	951 ... 956	22,5	500	—	—
Полистирол ПСМ-115	1050 ... 1080	38,0 ... 41,5	1 ... 3	18,0	140 ... 160
Фторопласт-50	2100 ... 2200	24,0 ... 32,0	320 ... 340	—	39 ... 49
Полиметилметакрилат дакрил-6	—	63,0	2,5	1,6	120
Фенопласт Э5-101-30	2000	40,0 ... 45,0	2 ... 3	6,0	500 ... 650
Гетинакс ГРТ	1300 ... 1400	95,0	—	18,0	—
Текстолит ПТР-1	1300 ... 1400	98,0 ... 100,0	—	26,0 ... 27,0	—
Асботекстолит-А	1500 ... 1700	58,0	—	29,0 ... 34,0	295 ... 300
Полиамид ПА610-1-109	1340 ... 1350	90,0 ... 120,0	6 ... 9	20,0	—
Стеклопластик полиамидный однонаправленный	1670 ... 1750	900,0 ... 1000,0	2,5	350,0	—

ких антикоррозионных покрытий металла в условиях нагрева до 550 °С, а некоторые (этилсиликат) выдерживают контакт с расплавленным металлом.

Известны так называемые антифрикционные самосмазывающиеся пластмассы (АСП), состоящие из полимера и твердых смазок в качестве наполнителя. Их можно применять в узлах трения при температуре -100...-300 °С.

Поропласты и пенопласты исключительно легки — объемная масса 1 м³ составляет всего 10...12 кг. Они имеют прекрасные тепло-, звуко- и электроизоляционные свойства.

По химической стойкости с фторопластами не может сравниться ни одно другое вещество, даже золото и платина. Они могут быть непрозрачными и совершенно прозрачными, как стекло. Известны фторопласты, выдерживающие самое интенсивное и длительное ультрафиолетовое облучение без малейшего вреда для себя. Фторсодержащий полимер — политетрафторэтилен (фторопласт-4) является одним из лучших диэлектриков из всех известных природных и синтетических веществ. Одновременно он обладает низким коэффициентом трения, что позволяет создавать узлы, не требующие смазывания, как, например, втулки из металлофторопластовой ленты.

Высокими показателями отдельных свойств характеризуются и другие разновидности пластмасс (табл. 13.1).

К наиболее часто встречающимся недостаткам пластических масс относятся:

- невысокая температуро- и огнестойкость;
- понижение прочности после длительного действия постоянной нагрузки;
- невысокая поверхностная прочность;
- недостаточные жесткость и упругость;
- снижение удельной прочности пластмасс с увеличением площади рабочего сечения пластмассовой детали.

Долговечность пластмассовых деталей зависит от интенсивности протекания процесса старения под воздействием света, теплоты, влаги и кислорода. Под влиянием указанных факторов ухудшаются механические свойства пластмасс. Внешне это проявляется в появлении трещин, потере блеска, изменении окраски. Однако, как отмечалось ранее, можно получать пластмассы с очень высокими показателями и по этим параметрам.

13.4. Пластмассы, применяемые в автомобилестроении для изготовления деталей

Для изготовления автомобильных деталей применяются пластмассы, полученные на основе как термопластичных, так и термо-

реактивных смол или же их смесей. Далее приводятся основные полимеры этого направления.

Полиамиды при обычных температурах твердые и эластичные, а при температуре 160...240 °С переходят в жидкое состояние. Обладают высокой ударной прочностью, высокими антифрикционными свойствами (могут работать без смазки), химической стойкостью к нефтепродуктам и некоторым агрессивным жидкостям и газам, в нагретом состоянии легко заполняют формы.

Из полиамидов, в том числе из капрона (поликапролактама), можно изготавливать большое количество разнообразных автомобильных деталей: втулки (педалей, дверных петель, рессор и др.), вкладыши, корпуса сальников, шестерни (привода спидометра и др.), манжеты, стеклодержатели, патроны ламп, выключатели, корпуса и крышки карбюратора, детали сливного краника (пробка, корпус), корпуса габаритных фонарей, оконные рамы автобусов и др.

Недостатком деталей из полиамидных смол является некоторая нестабильность относительно первоначальных размеров и физико-механических свойств, а также склонность к влагопоглощению и влагоотдаче. Полиамиды используются также в качестве сырья для получения пленок и волокон.

Акрилопласты широкое применение находят в виде листов органического стекла (плексиглас). Из этих пластмасс изготавливают пылезащитные линзы, внутренние плафоны, стекла габаритных фонарей, стекла верхних окон автобусов и задних окон кабин и другие детали.

Поливинилхлориды — это пластмассы, среди которых видное место занимает винипласт (непластифицированный поливинилхлорид). Для винипласта характерны большая ударная прочность, высокая химическая стойкость (в частности, к кислотам и щелочам, бензину, смазочным маслам и спирту), хорошие электроизолирующие свойства, он негорюч. Из-за невысокой теплостойкости температура изделий из винипластов не должна превышать 60 °С. При низкой температуре появляется хрупкость.

Винипласт применяют для изготовления банок аккумуляторных батарей, прокладок, уплотнителей, внутренней обшивки кузова. Пластифицированный поливинилхлорид используется для получения обивочных материалов (текстовинита и павинола) путем нанесения пленки на хлопчатобумажную ткань, изготовления трубок масло- и топливопроводов, профилей и других деталей.

Фторопласты используют для деталей, работающих в химических средах и при повышенной температуре. Исключительно высокие антифрикционные свойства фторопластов, к сожалению, не всегда могут быть использованы, так как этот пластический материал неработоспособен при значительных удельных давлениях и линейных скоростях в подшипнике.

Полиэтилены относятся к числу пластмасс из наиболее легких смол, имеющих плотность 950...965 кг/м³. В зависимости от способа производства различают полиэтилен высокого (ВД), низкого (НД) и среднего (СД) давления. Полиэтилен обладает хорошей химической стойкостью и электроизоляционными свойствами, эластичностью (в том числе при низких температурах), повышенной разрывной прочностью, хорошо окрашивается в любой цвет. К недостаткам относятся значительная термическая усадка (полиэтилен ВД), малая текучесть (полиэтилен НД), горючесть, повышенное старение.

Из полиэтилена ВД изготавливают крышки, кнопки, осветительные плафоны, трубки, прокладки и другие детали, а также пленку, на основе которой получают драпировочные и обивочные ткани для сидений и спинок. Полиэтилен НД в порошкообразном виде используют для газопламенного напыления.

Полистиролы обладают высокими диэлектрическими свойствами, плотностью, равной 1050...1080 кг/м³, абсолютной водостойкостью, стойкостью к растворам кислот, щелочей, атмосферостойкостью, сохраняют прочность при низких температурах, легко окрашиваются в любой цвет.

В то же время полистиролы недостаточно теплостойки (при температуре около 80 °С детали из него начинают деформироваться, а при обычной температуре обладают хрупкостью), горючи, недостаточно химически стойки к действию бензина.

Из полистиролов изготавливают стекла приборов освещения, сигнальные стекла, кнопки, детали электроарматуры и др.

Этролы хорошо формуются (этилцеллюлозные изделия), но с повышением температуры их прочность заметно снижается. Они растворяются в активных растворителях (ацетоне и спирте), но не подвержены химическому воздействию нефтепродуктов.

Из этролов изготавливают рулевые колеса, ручки, кнопки приборов, щитки и др.

Среди пластмасс на основе термореактивных смол наибольшее распространение при изготовлении автомобильных деталей получили **фенопласты**, основой которых являются фенолформальдегидные смолы. Фенопласты имеют хорошие механические и диэлектрические свойства, высокую водостойкость, химическую стойкость к нефтепродуктам и кислотам, достаточную твердость. Фенопласты классифицируются по наполнителю.

При изготовлении автомобильных деталей из фенопластов наиболее часто применяют так называемые слоистые пластики — асботекстолит, текстолит, гетинакс.

Асботекстолит получают горячим прессованием асбестовой ткани, пропитанной резольной смолой. Иногда асбестовая ткань армируется медной проволокой для повышения прочности и теплопроводности. Асботекстолит обладает высокой теплостойкостью

и хорошими фрикционными качествами. Он используется для изготовления тормозных накладок и накладок дисков сцепления. Асботекстолит не следует подвергать действию температуры свыше 370°C во избежание разрушения асбеста из-за потери им гигроскопической воды, а также следует избегать контакта его с водой и маслом, так как при этом снижается коэффициент трения. Если коэффициент трения сухого асботекстолита составляет $0,30 \dots 0,38$, то при попадании масла он снижается до $0,05 \dots 0,07$. Замасленные асботекстолитовые накладки промывают бензином.

Текстолит изготавливают, используя в качестве наполнителя хлопчатобумажную ткань, которая пропитывается резольной смолой и опрессовывается в горячем состоянии. Он помимо хороших диэлектрических свойств обладает высокими стойкостью к истиранию и механической прочностью, последняя, однако, несколько снижается при повышении температуры (рис. 13.3). Поэтому из текстолита кроме изоляционных деталей приборов электрооборудования изготавливают шестерни и упорные шайбы распределительного вала. Текстолитовые шестерни надежно работают в условиях постоянной циркуляции масла, исключая их перегрев и разрушение вследствие низкой теплопроводности текстолита.

Гетинакс готовят горячей прессовкой листов бумаги, пропитанных резольной смолой. Гетинакс обладает высокими диэлектрическими свойствами, но меньшей, чем текстолит, механической прочностью.

Применяется для изготовления изоляционных деталей электрооборудования.

Стеклопластики изготавливают из синтетических смол (связующих) и стеклянного волокна (армирующий и усиливающий наполнитель). В качестве связующих чаще всего используются эпоксидные, фенолформальдегидные, полиэфирные и кремнийорганические смолы. Наполнитель — стеклянное волокно, состоящее из тончайших нитей толщиной $0,003 \dots 0,011$ мм (чаще всего толщиной $0,007 \dots 0,009$ мм), которые тысячами пронизывают каждый квадратный миллиметр пластмассы. Например, при толщине нити $0,007$ мм на площади 1 мм^2 размещаются 10 тыс. нитей. Нить такой толщины длиной до 150 км получают из стеклянного шарика диаметром всего лишь около 2 см.

Стеклопластики обладают высокой механической прочностью, сравнительно небольшой

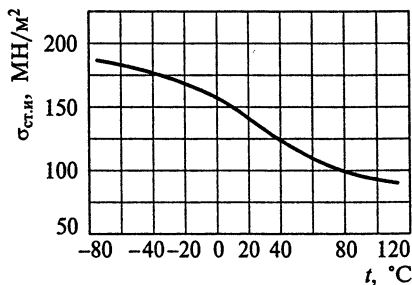


Рис. 13.3. Зависимость предела прочности текстолита при статическом изгибе $\sigma_{\text{ст.и}}$ от температуры t

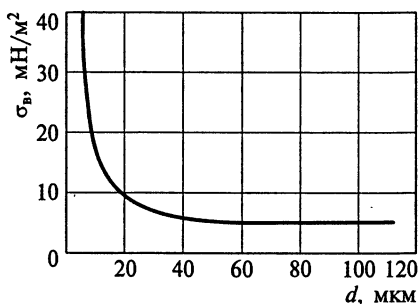


Рис. 13.4. Зависимость прочности σ_b стекловолокна от его диаметра d

плотностью, хорошими электроизоляционными свойствами и стойкостью против воздействия воды, масел, топлив, разбавленных кислот и щелочей и многих органических растворителей. Таким высоким качеством они обязаны наполнителю — стекловолокну. В настоящее время получают стеклопластики с пределом прочности до 650 МПа, т. е. выше, чем у стали марки 40 (580 МПа). Стеклопластиковая нить выдерживает на разрыв нагрузки, в 5—

6 раз большие, чем нейлоновая, сохраняет свои свойства при нагреве до 500...600 °С. Высокую механическую прочность и эластичность стеклопластиковая нить приобретает при указанной ранее толщине. С увеличением толщины ее показатели снижаются (рис. 13.4).

Для получения прочных стеклопластиков используется стеклоткань из так называемого «непрерывного волокна».

Штапельное стекловолокно имеет длину нитей 3...5 см и толщину 0,5...2 мкм. Его получают более производительными методами, оно дешевле, чем стеклопластиковое волокно, и широко используется для изготовления тепло- и звукоизоляционных прокладок; плотность такого материала 25 кг/м³.

Особенно большой интерес в последнее время специалисты-автомобилестроители проявляют к **полимерным композиционным** материалам, обладающим малой плотностью, высокими физико-механическим свойствами и химической стабильностью. Детали, полученные из одного из таких новых материалов — стеклоармированного модифицированного **полипропилена** методом штамповки, имеют небольшую технологическую усадку после формовки (0,2%), не подвержены короблению. Длительное воздействие воды и агрессивных жидкостей, циклически меняющихся температур и солнечной радиации существенного влияния на свойства выполненных из него деталей не оказывают. Он также стоек в условиях знакопеременных нагрузок (табл. 13.2).

Интересным направлением исследований является создание облегченных конструкций на базе термопластов, армированных **органическими волокнами**. Применение получаемых при этом **органопластов** в автомобильной промышленности в настоящее время сдерживается достаточно высокой стоимостью органических термостойких волокон. Однако можно надеяться, что благодаря успехам в области производства химических волокон ситуация изменится.

**Физико-механические свойства стеклоармированного
модифицированного полипропилена и полиэфирного стеклопластика**

Показатель	Стеклоармированный модифицированный полипропилен	Полиэфирный стеклопластик
Плотность, кг/м ³	1240	1800
Разрушающее напряжение, МПа: при растяжении при статическом изгибе	180...190 Не разрушается	80...90 120...180
Максимальное напряжение при статическом изгибе, МПа	75	—
Ударная вязкость, кДж/м ²	Не разрушается	70...100
Модуль упругости при растяжении, МПа	9000	8500
Поглощение за 24 ч, %:		
воды	0,3	0,5
бензина	0,9	0,02
масла	0,1	0,2

Пенопласты и поропласты изготавливают на основе термопластичных (полистирол, полиуретан, поливинилхлорид и др.) и терморезистивных (фенольных, эпоксидных) смол. Они относятся к газонаполненным пластмассам, т. е. к пластмассам с высоким (до 95 об. %) содержанием газовых или воздушных включений. Благодаря этому они отличаются малой плотностью, часто не превышающей 30...40 кг/м³, высокими тепло- и звукоизоляционными свойствами. У пенопластов (ячеистых газонаполненных пластмасс) воздушные макро- и микроскопические ячейки не соединяются между собой, а у поропластов (пористых газонаполненных пластмасс) заполненные воздухом полости сообщаются между собой.

Пенопласты (например, пенополиуретан, обладающий высокой эластичностью) в настоящее время используют для изготовления автомобильных подушек и спинок, противоударных прокладок, подлокотников и подголовников. Жесткие пенопласты и поропласты используют для тепло- и звукоизоляции.

13.5. Применение пластмасс при ремонте автомобилей

Пластмассы в качестве авторемонтных материалов используют для выравнивания неровностей поверхностей кузовов, заделки

трещин, раковин, выщербин, склейки деталей, наращивания изношенных поверхностей, нанесения защитных и декоративных покрытий, антифрикционных слоев, а также для изготовления некоторых деталей взамен отказавших в работе металлических или пластмассовых. Для выравнивания поверхности автомобильных кузовов применяют пластмассы в виде паст и порошков.

Эпоксидные пасты применяют для выравнивания поверхности вместо свинцово-оловянистых припоев. Пасты обладают высокой адгезией (слипанием) с металлами, значительной механической прочностью, эластичностью, малой усадкой, высокой химической стойкостью к нефтепродуктам, воде, растворам солей, щелочей, кислотам, некоторым растворителям. В большинстве случаев пасты состоят из эпоксидной смолы, т.е. связующего пластификатора, наполнителя и отвердителя.

Эпоксидные пасты используются также взамен сварки при ремонте кузовов, ограниченного размера трещин на рубашке охлаждения (до 200 мм), в клапанной коробке блока цилиндров (до 60 мм), пробоин (до 25 мм) стенок рубашки охлаждения блока цилиндров, наружных трещин головки цилиндров, обломов в головке цилиндров в месте крепления датчика указателя температуры охлаждающей жидкости, пробоин до 70 мм в поддоне картера двигателя, трещин картера сцепления, картера коробки передач и др.

Отремонтированные детали надежно работают при температуре, не превышающей 100...120 °С.

Кроме эпоксидных паст для указанных целей используют **полиакриловые пластмассы**.

Пластмассовые порошки применяют для выравнивания поверхностей кузовов и кабин путем газопламенного напыления при температуре 210...220 °С. Порошки в распыленном состоянии обладают высокой адгезией с металлом, легко принимают любую форму, стойки к воздействию органических кислот, жирных углеводородов и масел. При затвердевании их предел прочности на разрыв достигает 42...50 МПа.

Пластмассу наносят пистолетом установки газопламенного напыления отдельными слоями, которые прокатывают металлическими гладилками, последний слой шлифуют. Применение порошка безвредно для человека, операции нанесения менее трудоемки и экономичнее по сравнению с эпоксидными пастами.

Полиамидные (капроновые) порошки используют для получения антифрикционных слоев подшипников скольжения. При этом чем тоньше слой, тем лучше он работает, так как в меньшей степени проявляется отрицательное действие низкой теплопроводности капрона (в 200—400 раз меньше, чем у металлов) и высокого температурного коэффициента линейного расширения (в 8—11 раз больше, чем у металлов).

Капрон, особенно в сочетании с закаленной сталью, обладает исключительной износостойкостью и практически исключает износ сопряженной детали. Так как капрон имеет незначительный коэффициент трения, возможна частичная работа без смазки. Капроновое покрытие защищает металл от коррозии и действия щелочей, слабых кислот, бензина и ацетона. Однако из-за низкой температурной стойкости капрона температура в узле трения с ним должна быть в пределах от -30 до $+80$ °С. Более жестко ограничиваются удельное давление и скорость скольжения.

Полиамидные порошки наносят на подготовленную металлическую поверхность методом газопламенного напыления или методом вихревого напыления. Последний метод обеспечивает получение тонкой ровной пленки толщиной $0,04 \dots 0,8$ мм, имеющей прочность сцепления с металлом до 30 МПа. Кроме того, в методе вихревого напыления не происходит стораения части порошка в процессе напыления.

При вихревом напылении подготовленную деталь (зашерохованную, обезжиренную и подогретую до $260 \dots 270$ °С) опускают на $1 \dots 5$ с в бак установки, в котором находится мелко измельченный порошкообразный капрон. Взвихренный сжатым воздухом до туманообразного состояния порошок при оседании на горячую поверхность детали расплавляется на ней. Если требуется большая толщина слоя (до 3 мм), то деталь подвергают повторному напылению. После создания слоя деталь погружают в горячее масло (температура 140 °С) для медленного охлаждения. Капроновый слой легко поддается механической обработке.

Кроме капронового слоя способом вихревого напыления наносят полиэтилен, полистирол, полиуретан и твердые эпоксидные смолы.

Изготавливают пластмассовые детали на авторемонтных предприятиях чаще всего из так называемого вторичного капрона, т. е. отходов производства промышленных предприятий.

Полиамидную массу (капрон) используют при ремонте автомобилей для изготовления методом литья под давлением декоративных и конструкционных деталей. Номенклатура изготавливаемых деталей исчисляется десятками, в их числе втулки рессор, крестовины кардана, шкворни поворотной цапфы, а также шестерни привода спидометра, масленки подшипника выключения сцепления, сливные краники, кнопки сигнала, рукоятки рычага переключения передач и др. Относительно себестоимости изготовления капроновых деталей следует заметить, что она в несколько раз ниже по сравнению с отпускной ценой металлических деталей, изготовленных в условиях массового производства.

В авторемонтных организациях пластмассовые детали изготавливают также прессованием на гидравлических прессах, формованием и продавливанием через фасонные отверстия.

Наращивание изношенных поверхностей деталей пластмассами весьма перспективно, и в этой области активно ведутся исследования и лабораторные работы.

Все более широкое применение получают пластмассы для нанесения **декоративных** и **защитных покрытий** (пленок) на металлические детали. Металл с нанесенным пластмассовым покрытием называют **металлопластом**. Процесс нанесения пластмассовой пленки называется **плакированием**. Пластмассовую пленку соединяют с металлом при помощи клея.

Для металлопластов могут быть использованы полиэтилен, поливинилбутироль, полиамиды, а также терморезистивные смолы.

Пластмассовая пленка создает надежную антикоррозионную защиту стальных изделий. Металлопласт в 7—10 раз дешевле коррозионно-стойкой стали и в 10 раз долговечнее обычной стали. Металлопласт допускает перепад температур от +80 до -50 °С.

Защитные декоративные покрытия в условиях авторемонтного производства наносят вихревым напылением (порошки), кистью (растворы), лопаткой (пасты).

Замена операции хромирования операцией нанесения эпоксидных мастик при ремонте таких деталей, как стойки, поручни, дужки сидений и буфер автобуса, в условиях авторемонтного завода дает снижение затрат почти в 5 раз, не ухудшая внешнего вида деталей и надежности покрытия против коррозии.

СИНТЕТИЧЕСКИЕ КЛЕИ**14.1. Техничко-экономическая эффективность применения синтетических клеев**

Достижения науки и успехи химической промышленности в области создания и производства новых полимерных материалов позволили значительно расширить диапазон применения метода склеивания деталей при производстве и ремонте автомобилей.

Синтетические клеи, изготовляемые на базе полимеров, используют для надежного соединения неметаллических деталей (пластмассовых, тканевых, резиновых, деревянных, стеклянных и др.) как между собой в разных сочетаниях, так и с металлическими деталями.

Так, клеи на основе фенолформальдегидных смол, кремний-органических и неорганических полимеров отличаются высокой теплостойкостью, а клеи на основе полиэпоксидов, полиамидов, полиуретанов характеризуются высокой эластичностью, стойкостью к агрессивным средам, механической прочностью. Внедряются также пленочные клеи, не содержащие растворителей. Для склеивания достаточно такую пленку поместить между склеиваемыми поверхностями, нагреть и спрессовать их.

Находят применение так называемые жидкие клеевые герметики вместо резиновых профилей, например, для уплотнения ветровых и задних окон, капотов и крышек багажников. Это способствует увеличению жесткости конструкции, уменьшению шума и вибрации.

Ведутся работы по созданию клеев, способных склеивать металлические поверхности, загрязненные маслом или другими веществами, а также клеев на водной основе, не имеющих проблем токсичности и воспламеняемости, характерных для органических растворителей.

Склеивание позволило отказаться в ряде случаев от сварочных и заклепочных соединений, повысить прочность соединений, снизить трудовые и материальные затраты на выполнение этих работ. Применение склеивания, например, вместо сварки, исключает необходимость нагрева соединяемых деталей до высоких температур, при которых нарушается структура металла и изменяются его механические свойства, появляются внутренние напряжения и деформации.

Склеивание разнородных материалов в отличие от сварки производится так же, как и однородных, не вызывая дополнитель-

ных затруднений и ограничений. Еще большие преимущества у склеивания перед клепкой. Клеевое соединение менее трудоемко, чем заклепочное (с учетом срока службы), оно не ослабляет склеиваемые материалы под заклепки, обеспечивает гладкую поверхность склеенных материалов, не увеличивает массы соединяемых деталей и не уменьшает рабочей толщины износа трущихся деталей. Что же касается прочности клеевого соединения при растяжении, то, например, склеенные внахлестку швы стальных листов толщиной 0,5... 2 мм прочнее в 2 раза и более, чем сваренные точечной сваркой или соединенные заклепками. Прочность соединения увеличивается до 5 раз по сравнению со сваркой при уменьшении толщины листа и по сравнению с клепкой при применении заклепок с потайными головками.

К наиболее характерным недостаткам клеевых соединений относятся: склонность к старению, недостаточные температурная стойкость и механическая прочность. Однако отдельные сорта клеев обеспечивают получение клеевых соединений с высокими показателями и по данным параметрам.

Высокая прочность клеевого соединения может быть обеспечена только при использовании клея соответствующего качества и соблюдении технологического процесса склеивания, в частности при хорошей подготовке склеиваемых поверхностей (подгонка, очистка, шероховка), нанесении клея ровным слоем (толщина около 0,1 мм), создании необходимого уровня опрессовки (0,2... 0,5 МПа) и выдержке при определенной температуре.

14.2. Требования к клею и его состав

Для качественного склеивания клей должен отвечать следующим требованиям:

- создавать клеевую пленку, обеспечивающую прочное соединение склеиваемых поверхностей;
- клеевая пленка должна быть атмосферостойкой и стойкой к действию других факторов, проявляющихся в условиях работы;
- клей не должен вызывать коррозии металла и разрушения других склеиваемых материалов.

Прочность клеевого соединения зависит от величины силы прилипания клея к склеиваемой поверхности (адгезии) и прочности самой клеевой пленки (когезии).

Адгезия определяется величиной химических (ковалентных, электровалентных, координационных, водородных связей) и вандер-ваальсовых (межмолекулярных) сил притяжения между частицами клея и склеиваемого материала. Соединение клея с металлом в какой-то мере и механическое: клей в жидком состоянии, заполняя мельчайшие впадины и поры, имеющиеся на металли-

ческой поверхности, как бы зацепляется за них. Поэтому поверхность, на которую наносится клей, должна быть шероховатой.

Адгезия клеевой пленки зависит также от величины усадки при ее формировании и разности температурных коэффициентов линейного расширения пленки и материалов склеенных поверхностей.

Когезия клеевой пленки зависит от качества клея, соблюдения условий для ее образования (температуры, времени, давления) и толщины. С увеличением толщины клеевой пленки ее когезия уменьшается вследствие ослабления воздействия силового поля склеиваемых поверхностей. Соблюдение при склеивании определенных температур и времени выдержки важно для полного протекания физико-химических процессов, необходимых для образования клеевой пленки. Опрессовка склеиваемых деталей позволяет получить тонкую равномерную сплошную клеевую пленку путем выдавливания избытка клея и пузырей воздуха.

Синтетический клей в наиболее общем виде представляет собой композицию, в которую входят связующее (или сочетание связующих), растворитель, наполнитель, отвердитель и ускоритель отверждения.

В качестве **связующего** используют термопластичные и терморезистивные полимеры (смолы). Из термопластичных наибольшее распространение получили производные акриловой и метакриловой кислот, поливинилацетата, полиизобутилена, каучука и резины, а из терморезистивных — фенолформальдегидные, эпоксидные и кремнийорганические соединения. Клеи на базе термопластичных полимеров образуют обратимую пленку, размягчающуюся при нагревании.

Для придания определенной вязкости в клей вводят ацетон, спирт, смеси бензина с этилацетатом, бутилацетата с ацетоном или бензином, а также другие **растворители** в зависимости от марки клея. Для уменьшения усадки клея при отверждении и предотвращения появления трещин и разрушения клеевой пленки в клей добавляют порошкообразные **наполнители** (металлы, стекло, фарфор, цемент, камень и др.).

Отвердитель и ускоритель отверждения добавляют к клеям, содержащим терморезистивные полимеры, для протекания процессов, связанных с образованием клеевой пленки.

14.3. Разновидности синтетических клеев и их применение при техническом обслуживании и ремонте автомобилей

Номенклатура синтетических клеев непрерывно обновляется и расширяется. В качестве примера в табл. 14.1 приведены данные по некоторым характерным разновидностям синтетических клеев.

Характеристика некоторых клеев

Марка клея	Склеиваемые материалы	Свойства клеевого соединения			Режим склеивания		Влаго-стойкость
		Макси-мальная рабочая температура, °С	Прочность при 20 °С, МПа		Темпера-тура, °С	Время выдержки под дав-лением, ч	
			при сдвиге	при отрыве			
«Эпоксид П» и «Эпоксид ПР»	Металлы между собой, с пластмассами и други- ми материалами	100	12,0 ... 34,0	45,0 ... 50,0	20	24	Хорошая
ВС-10Т	Металлы и неметалли- ческие материалы	300	13,0 ... 18,5	60,0	180	1	Хорошая
БФ-6	То же	50	Прочность соединения выше прочности ткани		140 ... 160	0,5 ... 1,0	—
88Н	Неметаллические материалы и металлы	60	—	1,1 ... 1,3	20	24 ... 48	Удовле- твори- тельная
«Карбинол»	Металлы и неметалли- ческие материалы (кроме эластичных)	60	12,0	24,0 ... 32,0	15 ... 30	24 ... 30	Невысо- кая

Некоторые клеи можно применять для склеивания деталей из любых материалов, обеспечивая при этом прочность соединения до 60 МПа и допуская их работу при температуре до 350 °С или в условиях повышенной влажности.

При ремонте автомобилей клей применяют, например, для соединения фрикционных накладок с тормозными колодками и дисками сцепления. Используемый для этой цели термостойкий клей ВС-10Т, представляющий собой раствор поливинилформаль-этилфталевой и фенолформальдегидной смол в органических растворителях (спирт этиловый и этилацетат) с добавкой тетраэтоксилана, уротропина и хинолина, обеспечивает предел прочности на сдвиг при температуре 300 °С не ниже прочности заклепочно-го соединения, что вполне достаточно, так как при температуре 300...320 °С материал фрикционных накладок уже обугливается, а рабочая температура на поверхности тормозного барабана и фрикционной накладки грузовых автомобилей, работающих в тяжелых дорожных условиях, не превышает 250...280 °С. При более низкой температуре, например при 150 °С, сопротивление сдвигу клеевого соединения выше заклепочного.

Технологический процесс склеивания заключается в очистке и шероховании соединяемых поверхностей, обезжиривании их, нанесении клея и просушивании его, прессовании склеиваемых деталей и нагреве для термической обработки клеевого шва.

Склеивание фрикционных накладок с тормозными колодками и дисками сцепления вместо соединения их на заклепках обеспечивает значительную экономическую эффективность, главным образом, ввиду увеличения используемой толщины накладки и, следовательно, срока их службы.

Так, вследствие обнажения заклепок толщина фрикционных накладок используется примерно лишь на 50 %, в то время как при склеивании она используется более чем на 80 %. Кроме того, при склеивании нет опасности образования под воздействием выступающих заклепок рисков и задиров на рабочей поверхности тормозного барабана и преждевременного отказа его в работе.

Детали из термореактивных пластмасс склеивают смоляными клеями (ВИАМ-Б-3, БФ-2, БФ-4, К-17 и др.) на основе фенолформальдегидных, эпоксидных и других смол. Склеиваемые поверхности зачищают, промазывают клеем, просушивают 3...5 мин, промазывают второй раз, просушивают 1...2 мин и спрессовывают в течение 5...6 ч.

Термопласты можно склеивать органическими растворителями или клеями, представляющими собой 2...4%-ный раствор пластмассы в том же растворителе.

Растворитель вызывает набухание поверхности пластмассы и тем самым придает ей клейкость. Применение клея, например АСТ-Т, дает более высокие результаты.

Пластмассы с металлом, стеклом и древесиной соединяют клеем БФ-2.

Соединение в местах разрыва, а также наложение заплат при ремонте обивки кузовов осуществляют клеем БФ-6. Ремонтное место ткани после нанесения клея проутюживают через влажную тряпку утюгом, нагретым до 120... 130 °С, в течение 12... 15 с с короткими перерывами.

Для приклеивания резиновых деталей к металлическим, пластмассовым применяют клеи 88Н и 61, а для приклеивания резиновых изделий к деревянным — клей НК.

Высоким качеством отличается эпоксидный клей, применяемый для склеивания металла, пластмасс, стекла и других твердых материалов в разных сочетаниях. Клей состоит из эпоксидной смолы, отвердителя, а иногда и наполнителя. Последние вводят в клей перед его использованием.

Эпоксидная смола и отвердитель токсичны, поэтому обращение с клеем требует соблюдения мер предосторожности. В последние годы широкое применение нашли выпускаемые отечественной промышленностью универсальные цианакриловые клеи.

ЛАКОКРАСОЧНЫЕ МАТЕРИАЛЫ**15.1. Назначение лакокрасочных покрытий и технико-экономические требования к ним**

Лакокрасочные материалы выполняют две функции — *защитную* и *декоративную*, т. е. техническую и эстетическую. При нанесении на окрашиваемую поверхность они образуют пленку, защищающую металлические изделия от коррозии, а деревянные от гниения. Благодаря соответствующей окраске (особенно легковых автомобилей и автобусов) достигаются увеличение срока службы автомобилей и красивый внешний вид.

Лакокрасочное покрытие будет длительное время успешно выполнять свои функции, если для его нанесения использованы материалы, отвечающие конкретным условиям эксплуатации, а также если покрытие наносилось с соблюдением определенного технологического режима и обеспечивается необходимый уход за покрытием в процессе эксплуатации.

Среди многочисленных потребителей лакокрасочных материалов автомобильный транспорт занимает видное место. По прогнозам на будущее, расход лакокрасочных материалов на один автомобиль несколько сократится за счет увеличения площади остекления кузова и применения пластмассовых деталей, а также за счет увеличения срока службы лакокрасочных покрытий. Ассортимент лакокрасочных материалов, выпускаемых в настоящее время химической промышленностью, достаточно большой. Так, в соответствии с утвержденными техническими условиями только номенклатура марок эмалей составляет свыше 100 наименований, грунтовок — более 40 и шпатлевок — свыше 20 без учета их разновидностей по цвету. Кроме того, производятся всевозможные лаки, краски, растворители, мастики, пасты, смывки и другая лакокрасочная продукция.

15.2. Показатели, характеризующие качество лакокрасочных материалов и покрытий из них

К используемым в автотранспортных организациях основным лакокрасочным материалам относятся грунтовки (грунты), шпатлевки и эмали.

Грунтовки предназначены для обеспечения прочной связи между лакокрасочным покрытием и окрашиваемой поверхностью, а также

для ее надежной антикоррозионной защиты. Грунтовки представляют собой суспензию пигмента или смеси пигментов (преимущественно антикоррозионных) с наполнителями в пленкообразователе и после высыхания образуют однородную пленку с хорошей адгезией с подложкой и покрывными слоями.

Шпатлевки применяют для выравнивания окрашиваемой поверхности и представляют собой густую вязкую массу, состоящую из смеси пигментов с наполнителями в пленкообразователе.

Эмали служат для получения наружного слоя лакокрасочного покрытия, который придает ему необходимый цвет, блеск, гладкость, устойчивость против воздействия окружающей среды, механическую прочность и химическую стойкость.

Эмали являются суспензией пигмента или смеси пигментов с наполнителем в лаке и после высыхания образуют непрозрачную твердую пленку с разнообразными фактурой поверхности и блеском.

Лак — это раствор пленкообразующих веществ в органических растворителях или в воде, образующий после высыхания твердую прозрачную однородную пленку.

Красками называется суспензия пигмента или смеси пигментов с наполнителями в олифах, масле, эмульсии, латексе, образующая после высыхания однородную пленку.

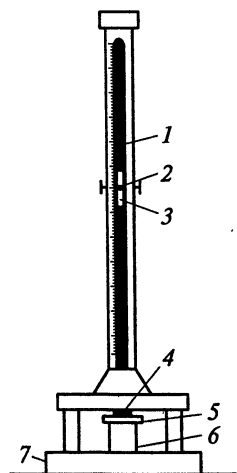
На автомобильном транспорте первостепенное значение имеет защита от коррозии кузовов легковых автомобилей и автобусов, кабин и оперения грузовых автомобилей. Эти дорогостоящие и ответственные элементы конструкции отказывают в работе, как правило, вследствие коррозии металла. Если учесть, что кузов является основой легкового автомобиля и автобуса (стоимость его составляет значительную часть в общей стоимости транспортного средства), то отказ в работе кузова практически равнозначен выходу из строя всего автомобиля или автобуса.

В соответствии с назначением лакокрасочные материалы и покрытия из них должны соответствовать следующим основным требованиям:

- прочно удерживаться на окрашенной поверхности;
- обладать механической прочностью, твердостью и эластичностью;
- обладать стойкостью против воздействия влаги, нефтепродуктов, отработавших газов и солнечных лучей;
- быть водо- и газонепроницаемыми;
- сохранять свои качества при положительных температурах летом и отрицательных температурах зимой;
- быть химически нейтральными, не вызывать коррозии окрашенных поверхностей;
- быстро высыхать после нанесения на поверхность без сложных сушильных устройств;

Рис. 15.1. Схема прибора У-1 для определения прочности лакокрасочного покрытия:

1 — направляющая труба со шкалой; 2 — пусковая кнопка; 3 — груз; 4 — боек; 5 — испытываемая пластинка; 6 — наковальня; 7 — станина



- обеспечивать необходимый цвет окрашиваемой поверхности при минимальных толщине и числе наносимых слоев, т. е. обладать хорошей *укрывистостью*;

- быть недорогостоящими, долговечными и обеспечивать возможность частичного или полного восстановления недорогими и доступными способами.

Качество лакокрасочных материалов и покрытий из них характеризуются рядом показателей, наиболее важные из которых приводятся далее.

Прочность при ударе лакокрасочного покрытия измеряется в джоулях (Дж) и определяется высотой падения груза массой 1 кг, при котором боек прибора (рис. 15.1) не вызывает механического разрушения покрытия, нанесенного на пластинку из стали марок 08 кп или 08 пс.

Прочность при изгибе лакокрасочного покрытия характеризуется минимальным диаметром стержня (20, 15, 10, 3 и 1 мм), изгибание на котором окрашенной пластинки из черной жести не вызывает механического разрушения покрытия.

Прочность при растяжении измеряется в миллиметрах глубины прогиба металлической пластинки в момент разрушения нанесенной на нее пленки покрытия.

Адгезия, т. е. прочность прилипания пленки к поверхности, определяется в баллах по отслаиванию и шелушению лакокрасочной пленки после создания надрезов лезвием безопасной бритвы в виде решетчатого рисунка с размером между линиями 2 мм.

Твердость лакокрасочных покрытий измеряют числом, полученным от деления времени качания маятника маятникового прибора с шариковыми опорами, установленными на стеклянной пластинке с нанесенным испытуемым лакокрасочным покрытием, на время его качания, когда шариковые опоры установлены на стекле (рис. 15.2). У более твердых лакокрасочных покрытий это число выше.

Укрывистость лакокрасочного материала измеряется его расходом (г/м^2), необходимым для закрашивания пластинки из бесцветного стекла таким числом слоев, при котором не просматриваются черные и белые квадраты у подложенной под стеклянную пластинку шахматной доски.

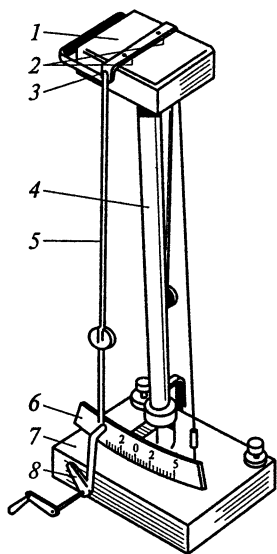


Рис. 15.2. Схема прибора М-3 для определения твердости лакокрасочного покрытия:

1 — испытуемая пластинка; 2 — стальные шарики; 3 — плита; 4 — штатив; 5 — маятник; 6 — шкала маятника; 7 — основание; 8 — пусковое приспособление

От укрывистости зависят расход лакокрасочных материалов и число слоев в покрытии.

Время высыхания характеризует продолжительность высыхания лакокрасочного покрытия до заданной **степени высыхания** при данной температуре. Установлено семь степеней высыхания, в том числе 1-й степени высыхания соответствует время после окраски, по истечении которого стеклянные шарики диаметром 100...180 мкм общей массой около 0,5 г, высыпанные с высоты 10...13 см на горизонтально положенную стальную пластину, покрытую данным лакокрасочным материалом, спустя (60 ± 2) с полностью удаляются с пластины при размещении ее под углом 20° к горизонту мягкой кистью, не вызывая при этом повреждения слоя лакокрасочного материала.

Данная 1-я степень высыхания соответствует так называемому «высыханию от пыли», т. е. такому состоянию лакокрасочного покрытия, когда на его поверхности образуется тонкая затвердевшая пленка, защищающая основу от пыли.

Далее высыхание от 2-й до 7-й степени указывает на время, по истечении которого бумажный диск диаметром 26 мм из типографской матовой бумаги марки А, прижатый в течение (60 ± 2) с к нанесенному на стальную пластину лакокрасочному материалу с определенным усилием, удаляется с него, не оставляя следа на площади нагрузки для 2-, 3-, 5- и 7-й степеней или же оставляя след для 4-й и 6-й степеней.

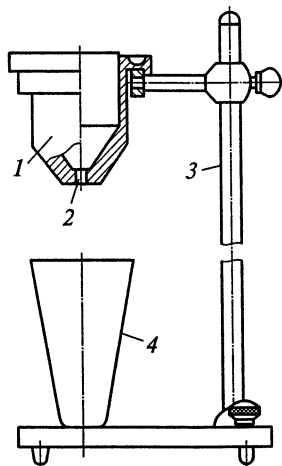
Время высыхания до 2-й степени устанавливается при давлении примерно 0,5 кПа, до 3-й степени — 5 кПа, до 4-й и 5-й степеней — 50 кПа и до 6-й и 7-й степеней — 500 кПа.

Высыхание до 3-й степени соответствует так называемому «полному высыханию», т. е. такому состоянию лакокрасочного покрытия, когда от кусочка ваты, прижатой в течение 30 с к поверхности покрытия 1 см^2 с усилием 2 Н, не остается на поверхности прилипших волосков или иных следов.

Время высыхания определяет производительность труда при покрасочных работах и пропускную способность сушильных ка-

Рис. 15.3. Вискозиметр ВЗ-4:

1 — металлический или пластмассовый стакан вместимостью 100 мл; 2 — сопло диаметром 4 мм; 3 — штатив; 4 — стакан



мер. Оно зависит от типа лакокрасочного материала, температуры и других условий сушки.

Стойкость покрытий к изменению температур определяется числом циклов попеременного нагрева и охлаждения окрашенной стальной пластины по режиму: нагрев до 60°C , выдержка 30 мин, помещение в холодильную камеру с температурой -40°C (а для эмали МЛ-12 с температурой -60°C), выдержка 1 ч. После таких испытаний не должны появляться трещины на лакокрасочном покрытии.

Стойкость покрытия к действию воды, минерального масла, бензина определяется погружением окрашенных металлических пластин в соответствующую жидкость при $(20 \pm 2)^{\circ}\text{C}$ на время, указанное в ГОСТе или технических условиях. Покрытие после испытания должно быть без изменений.

Потеря блеска при влажном облучении устанавливается облучением (в течение 3 ч для НЦ-11 и 6 ч для МЛ-12) кварцевой лампой без светофильтра пластинки с лакокрасочным покрытием, погруженной в дистиллированную воду, подогретую до $(50 \pm 1)^{\circ}\text{C}$.

Вязкость лакокрасочных материалов измеряется в секундах, необходимых для вытекания их пробы (100 мл) из вискозиметра ВЗ-4 (рис. 15.3) через отверстие в дне диаметром 4 мм при температуре $18...20^{\circ}\text{C}$.

Лакокрасочный материал должен иметь определенную вязкость в зависимости от способа его нанесения и вида. Для эмалей и грунтов она колеблется в пределах $15...45$ с. При повышенной вязкости возрастает толщина пленки одного слоя и понижается прочность пленки, при пониженной — уменьшается толщина слоя пленки и увеличивается расход растворителя. В табл. 15.1 приведены значения указанных ранее показателей для некоторых лакокрасочных материалов.

Кроме указанных показателей в ГОСТах и технических условиях на эмали приводятся такие параметры, как цвет пленки, определяемый путем сравнения с карточками цветовых эталонов, блеск пленки по блескомеру ФБ-2, внешний вид пленки по визуальному наблюдению, содержание нелетучих веществ, степень перетира, индекс натекообразования и некоторые другие.

Лакокрасочные материалы

Показатели	Эмали НЦ-11	Эмали МЛ-12	Грунтовка глифталевая ПФ-020	Шпатлевка НЦ-007 красно-ко- ричневая
Блеск покрытия, %, не менее	60	58	—	—
Содержание нелетучих веществ, %	32...40	47...60	—	65
Укрывистость в пересчете на сухую пленку, г/м ² , не более, для эмалей	150 для желто-оранжевой, 140 для лимонно-желтой, 17 для черной	100 для цвета слоновой кости, 35 для черной	—	—
Время высыхания при 20 °С, не более:				
до 1-й степени, мин	15	—	—	—
до 3-й степени, ч	1	—	—	1
до 5-й степени, ч	24	—	—	—
Время высыхания до 3-й степени при 130...135 °С, мин, не более	—	35	25 при (105 ± 5) °С	—
Изгиб покрытия, мм, не более	10	3	1	50
Прочность пленки при ударе, Дж, не менее, по прибору У-2	3,0	4,5 (по прибору У-1)	5,0	2,0

Твердость покрытия по маятниковому прибору, усл. ед., не менее	0,55	0,5	0,40	—
Стойкость покрытия к изменению температур, циклы, не менее	6 (от +60 до -40 °С)	15 (от +60 до -60 °С)	—	—
Адгезия покрытия эмали к грунтовке, баллы, не более	2	2	1	—
Стойкость покрытия при $(20 \pm 2) ^\circ\text{C}$, мес, не менее, к действию:				
воды	24	48	—	—
минерального масла	—	48	48	—
бензина	—	8	—	—
Потеря блеска при влажном облучении для черной эмали, %, не более	2	—	—	—

15.3. Компоненты лакокрасочного материала

Лакокрасочные материалы, из которых получают покрытия, в большинстве случаев имеют жидкую консистенцию и имеют сложный состав. Далее приводятся общие сведения о компонентах.

Пленкообразователи — вещества, которые при нанесении тонким слоем на обработанную ровную поверхность высыхают под действием кислорода воздуха, света, теплоты, образуя на ней сплошную пленку.

От свойств пленкообразователей зависят прочность соединения лакокрасочного покрытия с окрашиваемой поверхностью, антикоррозионность, стойкость против воздействия внешней среды и другие важнейшие качества покрытий. В числе пленкообразователей — смолы, нитроцеллюлозы (эфир целлюлозы) и растительные масла. Для усиления тех или иных свойств пленкообразователей часто их получают в виде смеси. Например, масляно-смоляные пленкообразователи, состоящие из олифы и смол, применяют при изготовлении распространенных глифталевых эмалей.

Смолы для пленкообразователей используют только растворимые (лаковые) — природные (канифоль, битумы, копалы) и синтетические (глифталевые, меламинные, фенольные, поливинилацетатные, эпоксидные и др.).

Нитроцеллюлозу получают путем обработки древесины или хлопковых очесов азотной кислотой.

Высыхающие **растительные масла** (льняное и конопляное) в качестве пленкообразователя применяют в виде натуральной или уплотненной олифы. Натуральную **олифу** получают путем термической обработки высыхающих растительных масел с добавкой сиккативов, а уплотненную — из растительного масла, подвергнутого длительному нагреву до температуры 300 °С с последующей добавкой растворителя (до 50 %). Плохо высыхающие масла (хлопковое, подсолнечное и др.) для получения оксидированной олифы (оксоль и др.) подвергают нагреву (150 °С), окислению кислородом воздуха в присутствии сиккативов, далее добавляют растворитель (до 50 %). Синтетические олифы готовят из смол, продуктов переработки нефти и др.

Используемые в настоящее время пленкообразователи в подавляющем большинстве представляют собой синтетические смолы (полимеры) и их композиции. Они позволяют получать покрытия с высокими и разнообразными качествами: атмосферостойкие, термостойкие, стойкие в различных средах, электроизоляционные, токопроводящие и др.

В зависимости от вида пленкообразователя пленки бывают обратимые, т.е. после высыхания они вновь могут быть превращены в жидкое состояние под действием растворителя, и необратимые, которые после отверждения уже не растворяются.

В основе образования обратимой пленки лежит физический процесс — испарение растворителя. При образовании необратимой пленки наряду с испарением растворителя протекают химические реакции окисления, полимеризации и поликонденсации. В этом случае молекулы пленки имеют пространственную структуру.

Термопластичные и натуральные смолы создают обратимую пленку, а термореактивные и ненасыщенные смолы, а также растительные масла — необратимую пленку.

Растворители служат для растворения пленкообразователя, т. е. придания ему определенной вязкости, и представляют собой летучие жидкие органические соединения, которые должны испариться без остатка после нанесения лакокрасочного материала на поверхность. В водоразбавляемых эмалях растворителем может быть вода, содержащая 0,5 % аммиака.

Разбавители используют для частичной замены растворителя. Они дешевле растворителей, т. е. понижают стоимость лакокрасочных материалов. Сами разбавители могут не растворять пленкообразователи, но разбавляют уже готовые растворы. Растворители для одних видов пленкообразователей могут являться разбавителями для других.

Избыток разбавителя может вызвать свертывание пленкообразователя и выпадение его в осадок. Это может быть и тогда, когда испаряемость растворителя более высокая, чем у разбавителя.

Растворители и разбавители применяют в строгом соответствии с пленкообразователем. Например, для смоляных пленкообразователей в качестве растворителя используют состав Р-197, № 651 (90 % уайт-спирита и 10 % бутилового спирта), уайт-спирит, сольвент-нафту, сольвент каменноугольный, каменноугольный ксилол, скипидар и другие, а для нитропленкообразователей — ацетон, спирты, смеси № 646, 647, 648, 645 и др. Ацетон — это продукт сухой перегонки древесины или синтетической переработки ацетиленов, уайт-спирит — тяжелая бензиновая фракция нефти с температурой кипения 165... 200 °С, скипидар — продукт перегонки каменноугольной смолы.

Пигменты — порошкообразные вещества (сухие краски), придающие лакокрасочным материалам необходимые цвет и укрывистость (непрозрачность) — замедляют старение и повышают атмосферостойкость лакокрасочных покрытий. Пигменты не растворяются в пленкообразователях и растворителях, а находятся в них во взвешенном состоянии. Пигментами могут служить оксиды и соли металлов, а также сажа, алюминиевый порошок (пудра), глины. Размер частиц пигмента (0,5... 2 мкм) должен быть значительно меньше толщины лакокрасочной пленки.

К числу распространенных пигментов относятся белые — цинковые, свинцовые, титановые белила; желтые — охра, крон свинцовый и цинковый; синие — ультрамарин, лазурь; зеле-

ные — оксид хрома, медянка, зеленый крон; красные — мумие, сурик железный, свинцовый сурик, киноварь; черные — сажа.

Основными цветами являются синий, красный и желтый, а все остальные цвета получают путем смешивания. Например, чтобы получить зеленый цвет, смешивают желтый и синий, фиолетовый — красный и синий, голубой — синий и белый, оранжевый — желтый и красный и т.д.

Красящие вещества, растворяющиеся в пленкообразователях, называют *красителями*. По отношению к некоторым связующим красители могут быть пигментами.

Пластификаторы, или *смягчители*, могут добавляться к лакокрасочным материалам для придания покрытию эластичности (гибкости) и долговечности. Они могут повышать прилипаемость, свето-, тепло- и морозостойкость. В качестве пластификаторов используют льняное и касторовое масла, эфиры фталевой, фосфорной и других кислот, камфору, термопластичные смолы.

Вследствие выветривания, выпотевания и выщелачивания пластификатора с течением времени его содержание может уменьшиться. Это повышает хрупкость лакокрасочного покрытия и способствует его разрушению.

Сиккативы — вещества, ускоряющие процесс образования пленки. В их числе оксиды свинца, марганца, кобальта или соли органических кислот этих металлов. Сиккативы применяют в жидком и твердом виде и добавляют к эмалям, содержащим масло, в определенных количествах, так как большие количества сиккативов вызывают не сокращение, а увеличение времени высыхания. При соблюдении пропорции благодаря каталитическому действию сиккативов на реакцию окисления и полимеризации пленка затвердевает в несколько раз быстрее.

Наполнители применяют в качестве примеси к слишком насыщенным и укрупненным красителям с целью частичной их замены и удешевления. Они также способствуют более полному осаждению красителя и лучшему его закреплению. Наиболее распространенными наполнителями являются мел, гипс, каолин, тальк (и н е р т н ы е), а также гидроксид алюминия, блакфикс (а к т и в н ы е).

15.4. Разновидности лакокрасочных материалов и области их применения

Лакокрасочные материалы (грунтовку, шпатлевку, эмаль) маркируют пятью группами буквенно-цифровых знаков с учетом химического состава и их основного назначения.

Первая группа знаков — наименование вида лакокрасочного материала (приводится полным словом) — «грунтовка», «шпатлевка», «эмаль».

Вторая группа, обозначаемая двумя буквами, указывает тип основного пленкообразователя по химическому составу: НЦ — нитроцеллюлозный; МЛ — меламинный; ПФ — пентафталевый; БТ — битумный; ФЛ — фенольный; ХВ — перхлорвиниловый и поливинилхлоридный; АК — полиакриловый; ВЛ — поливинилацетатный; ГФ — глифталевый; ЭП — эпоксидный; ПЭ — полиэфирный ненасыщенный; КО — кремнийорганический; МЧ — мочевиный и т. д.

Для лакокрасочных материалов, обладающих специфическими свойствами, между первой и второй группами знаков через дефис ставят индексы: В — водоразбавляемые; П — порошковые; Э — эмульсионные; Б — без активного растворителя.

Третья группа знаков, отделяемая от второй дефисом, определяет основное назначение лакокрасочного материала и маркируется цифрой: от 1 до 9 — в обозначении эмалей, 0 — в обозначении грунтовок и 00 — в обозначении шпатлевок. В марке эмали цифра 1 означает, что эмаль атмосферостойкая; 2 — ограниченно атмосферостойкая; 3 — консервационная; 4 — водостойкая; 5 — специальная; 6 — маслобензостойкая; 7 — химически стойкая; 8 — термостойкая; 9 — электроизоляционная.

Четвертая группа знаков — одна, две или три цифры, определяющие порядковый номер, присвоенный данному лакокрасочному материалу. При наличии некоторых специфических особенностей лакокрасочного материала возможно добавление буквенного индекса. Например, ГС и ХС — эмали соответственно горячей и холодной сушки; ПГ — эмаль пониженной горючести.

Пятая группа знаков обозначает цвет лакокрасочного материала и дается полным словом.

Таким образом, например, маркировка «Эмаль В-ПЭ-1-179 красно-оранжевая» обозначает эмаль как вид материала; В — водоразбавляемая; ПЭ — полиэфирная ненасыщенная; 1 — атмосферостойкая; 179 — порядковый номер; красно-оранжевая — цвет эмали.

В случае маркировки «Грунтовка ГФ-020 коричневая» обозначена грунтовка как вид материала; ГФ — глифталевая; 0 — шифр грунтовки; 20 — порядковый номер.

Маркировка «Шпатлевка НЦ-007 красно-коричневая» обозначает шпатлевку как вид материала; НЦ — нитроцеллюлозная; 00 — шифр шпатлевки; 7 — порядковый номер; красно-коричневая — цвет шпатлевки.

Лакокрасочные покрытия классифицируются по материалу покрытия, внешнему виду поверхности покрытия (класс покрытия) и по условиям эксплуатации (группа покрытия).

Наиболее высокие требования к лакокрасочным покрытиям предъявляются при окраске кузовов легковых автомобилей. Эти покрытия состоят из фосфатной пленки, грунтовки, шпатлевки

(при ремонте автомобилей) и нескольких (двух— пяти) слоев эмали. Они должны отвечать требованиям 1-го класса покрытия.

Покрытие кузовов автобусов, кабин, оперения и капотов грузовых автомобилей состоит из грунтовки, местной шпатлевки (при ремонте) и двух-трех слоев эмали и должно отвечать требованиям 2-го класса покрытия.

Агрегаты автомобилей (двигатели, рамы, колеса и др.), а также грузовые платформы покрываются одним слоем грунта (не всегда) и одним-двумя слоями эмали. К этим покрытиям предъявляются требования соответственно 3-го и 4-го классов.

Таким образом, лакокрасочное покрытие в наиболее полном виде состоит из фосфатной пленки, грунтовки, местной шпатлевки, общей шпатлевки и слоев эмали. Общая толщина лакокрасочного покрытия обычно не превышает 40... 300 мкм (рис. 15.4).

Качество лакокрасочного покрытия и его долговечность возрастают, если перед грунтовкой поверхность подвергается химической обработке растворами солей фосфорной кислоты, так называемому **фосфатированию**, или **бондеризации**. В результате фосфатирования на поверхности металла образуется фосфатная пленка (серого цвета) толщиной 2...5 мкм нерастворимых в воде фосфорнокислых соединений, которая защищает металл от коррозии (в том числе в местах царапин лакокрасочного покрытия, куда проникает влага), а также улучшает сцепление лакокрасочного покрытия с металлом.

Фосфатирование производится окунанием с выдержкой, а при небольших поверхностях пленка создается кистью или тампоном, смоченным раствором или пастой. Перед фосфатированием поверхности тщательно очищают, а после фосфатирования промывают водой, подсушивают и грунтуют не позднее чем через двое суток.

Грунтовка наносится сплошным ровным тонким слоем (толщиной 10... 20 мкм) после фосфатирования или непосредственно на тщательно очищенную окрашиваемую поверхность.

Вязкость большинства грунтовок составляет от 15 до 24 с по вискозиметру ВЗ-4 при температуре 18... 20 °С. Это позволяет наносить их тонким слоем (расход 100... 120 г/м²), улучшить сцепление с окрашиваемой поверхностью и заполнение мелких пор.

При ремонте чаще всего используется грунтовка ГФ-021, содержащая инертные пигмен-

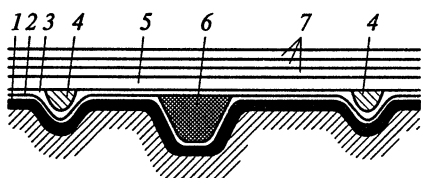


Рис. 15.4. Схема лакокрасочного покрытия:

1 — окрашиваемая поверхность; 2 — фосфатирующий слой; 3 — грунтовка; 4 — местная шпатлевка; 5 — сплошная шпатлевка; 6 — наполнитель неровностей; 7 — слой эмали

ты красно-коричневого цвета. Ее можно наносить под любые эмали, она обладает хорошей адгезией, легко шлифуется, стойка при температурах от -40 до $+60$ °С. Высыхает при $18...22$ °С за 48 ч, а при $100...110$ °С за 35 мин. Растворителем служит смесь уайт-спирита с сольвентом, скипидаром или ксилолом в соотношении 1:1.

Фосфатирующий грунт выгодно отличается тем, что образует на поверхности не только слой грунтовки, но и пленку фосфорнокислых соединений суммарной толщиной $8...12$ мкм. Основной компонент этих грунтовок — суспензия пигментов в поливинилбутирольном лаке, второй (кислотный разбавитель) — водно-спиртовой раствор ортофосфорной кислоты. Перед применением они смешиваются, выдерживаются 30 мин и разбавляются растворителем. После фосфатирующей грунтовки наносится второй слой грунтовки.

На автозаводах широко применяют водорастворимую грунтовку. Ее наносят как распылением, так и электроосаждением.

Шпатлевка не улучшает механические качества лакового покрытия, и, более того, при значительной толщине шпатлевки происходит снижение прочности лакокрасочного покрытия. Поэтому стремятся уменьшить слой шпатлевки, для чего поверхность перед окраской тщательно выравнивается, она может иметь только риски и незначительные углубления. Толщина шпатлевого слоя должна быть не более 2 мм при эпоксидных и полиэфирных шпатлевках, и не более 0,3 мм при нитроцеллюлозных, алкидно-спиртовых, алкидных шпатлевках, создавать его необходимо в несколько приемов, нанося слой за слоем. Глубокие вмятины до покрасочных работ заполняются термопластиками и эпоксидными пастами. При этом обращается внимание на то, чтобы температура сушки лакокрасочного покрытия была ниже температуры разрушения наполнителей.

Шпатлевки, кроме эпоксидных и на основе ненасыщенных полиэфиров, наносят только на загрунтованную или окрашенную поверхность.

Шпатлевание бывает **местное**, когда устраняют отдельные неровности, и **плошное**, когда (после местного шпатлевания) шпатлевку наносят на всю поверхность. Шпатлевку наносят шпателем, а при использовании шпатлевки в виде жидкости ее наносят на поверхность при помощи краскораспылителя. После шпатлевания поверхность шлифуют. Поверхность после шлифования должна быть ровной и гладкой. При окраске автомобилей широко используют нитроцеллюлозные шпатлевки НЦ-008 (защитно-серая), НЦ-007 (красно-коричневая), ПФ-0020, грунт-шпатлевки эпоксидные ЭП-0010 и ЭП-0020. Грунт-шпатлевки можно наносить непосредственно на металл. Перед употреблением к ним добавляют 8,5 мас. % отвердителя № 1 (50%-ный раствор гексаметилендиамина в спирте).

Эмаль является наиболее ответственным компонентом лакокрасочного покрытия. Ее наносят в несколько приемов ровными тонкими слоями, общая толщина слоев эмали 90...120 мкм. Неоправданное увеличение толщины слоев эмали может уменьшить прочность покрытия, а при недостаточной толщине слоев эмали уменьшаются защитное действие и долговечность покрытия. Слои эмали подвергаются эрозионному износу под действием ветра и частичек пыли, и, кроме того, в процессе эксплуатации они периодически подвергаются полировке, поэтому при недостаточной толщине покрытия оно быстро изнашивается. Необходимая вязкость эмали обеспечивается добавлением в нее только соответствующего растворителя, так как иначе может ухудшиться ее качество или даже возможна порча вследствие свертывания эмали. Эмали с разными основами смешивать нельзя.

Эмали при высыхании образуют твердую глянцевую пленку, напоминающую стеклянную эмаль. По температуре высыхания различают эмали холодной сушки (18...23 °С) и эмали горячей сушки (100...135 °С).

Снизить температуру сушки меламиноалкидных эмалей от 130 до 80 °С и даже до 20 °С можно, добавляя к ним катализаторы отверждения («контакт Петрова», паратолуолсульфокислоту, дибутилфосфорную кислоту и др.), но в последнем случае (снижения температуры сушки до комнатной) несколько ухудшается качество лакокрасочного покрытия (пониженные блеск, водо- и бензостойкость, появление со временем у белых эмалей желтоватого оттенка). Следует также отметить, что понижение температуры только до 80 °С не исключает необходимости применения специальных сушильных устройств.

В состав эмали, кроме основного пленкообразователя, часто входят другие смолы, а также высыхающие масла для повышения адгезии, эластичности, механической прочности и других качеств.

Рассмотрим краткие характеристики некоторых эмалей.

Нитроэмали (НЦ-11) представляют собой суспензию в растворе коллоксилина и алкидной смолы в смеси летучих органических растворителей с добавлением пластификаторов. Вязкость эмалей 17...22 с по вискозиметру ВЗ-4 при 20 °С доводится с помощью растворителей 646, 647, 648.

Важным преимуществом нитроэмалей является то, что они быстро высыхают при обычной температуре (за 20...30 мин при температуре 18...22 °С), поэтому они удобны для использования в условиях автотранспортных предприятий, так как не требуют сушильных камер.

Нитроэмали более стойки к действию нефтепродуктов, чем смоляные эмали. В то же время нитроэмали недостаточно водонепроницаемы, поэтому водонепроницаемыми должны быть применяемые с ними грунты и шпатлевки. Для нитроэмалей также

характерны недостаточная механическая прочность и стойкость к действию ультрафиолетовых лучей, повышенная хрупкость и огнеопасность, окрашенные ими поверхности нельзя нагревать свыше 75 °С.

В нитроэмалях содержится относительно много растворителя, так как их рабочая вязкость 17...22 с по вискозиметру ВЗ-4 при 20 °С. Поэтому, чтобы добиться нужной укрывистости и получить пленку определенной толщины (90... 100 мкм), приходится наносить до пяти слоев эмали (для легковых автомобилей), что связано с повышением трудоемкости и увеличением расхода растворителя. В то же время пленка большей толщины склонна к растрескиванию.

Чтобы повысить прилипаемость нитроэмалей, к ним добавляют смолы (глифталевые и др.).

Меламиналкидные эмали (МЛ-12) представляют собой суспензию пигментов в растворителях алкидных меламинформальдегидных смол и в органических растворителях. Вязкость 23... 24 с по вискозиметру ВЗ-4 достигается с помощью растворителя (этилцеллюлоза — 50 %, циклогексан — 50 %), 647 или сольвента.

Эмали устойчивы в атмосферных условиях умеренного и холодного климата в течение трех лет. Для тропического климата с нанесением на фосфатированную поверхность их устойчивость составляет три года в качестве защитной функции и 1,5 года для декоративной.

Меламиналкидные (синтетические) эмали создают блестящее покрытие, не требующее полировки и обладающее высокой атмосферостойкостью, стойкостью к непостоянному действию бензина и минерального масла. Покрытие из этих эмалей отличается эластичностью, твердостью, долговечностью.

Для получения покрытия необходимой толщины (90... 120 мкм) достаточно нанести два-три слоя.

К недостаткам меламиналкидных эмалей относятся высокая температура сушки, которая нежелательна для шин и резиновых уплотнительных деталей, и необходимость иметь специальные сушильные камеры. Эти эмали высыхают в течение 35 мин при температуре 130 °С.

Возникшие во время эксплуатации местные дефекты покрытий из синтетических эмалей можно исправлять нитроэмалью.

В настоящее время в нашей стране (особенно на автозаводах) и за рубежом широко применяют так называемые **водоразбавляемые лакокрасочные материалы**, в которых разбавителем служит вода. Их применение исключает использование относительно дорогих органических растворителей, уменьшает загрязнение воздуха и пожарную опасность при окраске, позволяет транспортировать и хранить краски в сухом виде. Водоразбавляемые эмали можно наносить на влажную поверхность.

Для подавления коррозии от действия воды водоразбавляемые лакокрасочные материалы содержат водорастворимые ингибиторы коррозии и ингибирующие пигменты.

Водоразбавляемые материалы основаны на смолах, образующих в воде коллоидные и макромолекулярные растворы. Одни смолы непосредственно растворяются в воде, а другие приобретают растворимость в воде только после нейтрализации их карбоксильных групп азотистыми основаниями (аммиаком, аминами). В водорастворимое состояние могут быть переведены алкидные смолы, высыхающие масла, полиакрилы, полистиролы и многие другие полимеры. Водоразбавляемая эмаль В-ФЛ-1199 используется для окраски деталей шасси методом окунания.

У легковых автомобилей *поверхности кузова и оперения, обращенные к полотну дороги*, для защиты от коррозии покрывают методом пневматического или безвоздушного нанесения антикоррозионных и противощумных мастик толщиной 1,5... 2 мм по предварительно нанесенной грунтовке. Перед грунтовкой поверхность тщательно очищается, например, с помощью автопреобразователя ржавчины.

В состав мастик входят: связующие (смолы, каучуки, битумы, сланцы, парафины, церезины), наполнители (тальк, асбест), ингибиторы коррозии, поверхностно-активные вещества и др. Они обладают хорошей смачивающей способностью, стойкостью к воздействию влаги, минеральных солей, высокой адгезией, стойкостью к ударным нагрузкам, абразивному износу, вибрации, температурной стойкостью.

Эти же составы используются для защиты днища и оперения легковых автомобилей в местах с нарушенными заводскими покрытиями.

Закрытые полости кузовов легковых автомобилей обрабатывают (покрывают) специальными антикоррозионными составами, что существенно увеличивает срок службы кузовов.

Двигатель окрашивают алюминиевой эмалью НЦ-273, состоящей из алюминиевой пасты или пудры и основы. В качестве основы служит лак.

В автомобильной промышленности в последние годы широкое распространение получили полимерные порошковые краски, которые наносят в электростатическом поле, при этом полностью исключается применение растворителей. К числу порошковых красок относятся, например, поливинилбутирольная композиция П-ВЛ-212, порошковая эпоксидная краска П-ЭП-45, П-ЭП-177, полиэфирная порошковая композиция П-ЭП-1130 и др.

Известны также декоративные облицовочные пленки из полимерных материалов с клеевым слоем на нелицевой стороне. Имея различный цвет и фактуру, они используются для отделки кузовов.

15.5. Материалы для подготовки окрашиваемой поверхности

В автотранспортных организациях выполняют подкраску местных поврежденных участков кузовов легковых автомобилей и автобусов, кабин и оперения грузовых автомобилей, а также полную окраску автомобилей без снятия или со снятием старой краски.

Окраске должна предшествовать подготовка поверхности, которая заключается в выравнивании ее механическим способом или специальными наполнителями, очистке от разных загрязнений (жира, грязи, ржавчины, окалины) и старой эмали.

Жировые загрязнения удаляются протиркой поверхности щелочным моющим препаратом, уайт-спиритом, скипидаром, бензином, ацетоном и другими органическими растворителями. В промышленных условиях более широко для этого применяют щелочные растворы с последующей промывкой горячей водой.

Ржавчина небольшой толщины может быть удалена с помощью грунта — преобразователя коррозии Э-ВА-0112 и ему подобных, а также составами № 1120, «Диоксидин».

Удаление старой эмали и облегчается, и ускоряется в результате ее предварительной обработки специальными растворами — **смывками**. Нанесенные на поверхность смывки растворяют обратимые и разрыхляют необратимые лакокрасочные покрытия. Далее такое разрыхленное и вспучившееся покрытие удаляется деревянными скребками. Временем выдержки смывки на лакокрасочном покрытии можно регулировать толщину его снятия — полностью до металла или частично до грунтовки.

Смывки представляют собой сложные растворы, состоящие из органических растворителей, замедлителей испарения, загустителей, эмульгаторов и разрыхлителей, т. е. они являются токсичными и пожароопасными веществами.

Наносят смывки на 10...30 мин слоем 1...3 мм с помощью тампона, кисти, краскораспылителя или методом погружения обрабатываемой детали после очистки ее поверхности от жиров и других загрязнений. После снятия старой эмали поверхность протирают ветошью, смоченной бензином, уайт-спиритом или скипидаром. Нитроцеллюлозные покрытия можно удалять с помощью ацетона, растворителей 646 или 647.

Для защиты от попадания смывок или лакокрасочных материалов на смежные детали последние покрывают легко смываемым водой защитным составом, содержащим 30 % глицерина, 20 % декстрина, 40 % мела и 10 % воды. Большие поверхности защищают от попадания лакокрасочных материалов чистой бумагой, закрепляя ее декстриновым или резиновым клеем, изоляционной лентой. От смывок должны быть защищены резиновые и хромированные детали. Последние покрывают смазкой ПВК или солидолом.

Перед выполнением местной покраски обеспечивают с помощью шлифования плавный переход от окрашенной поверхности к неокрашенной, и окрашиваемая поверхность шлифуется водостойкой шкуркой с водой, после чего протирается ветошью, смоченной в уайт-спирите. Образовавшуюся ржавчину удаляют составом № 1120, который предварительно наносят кистью на 3... 5 мин (этого времени взаимодействия со ржавчиной достаточно для одновременного образования защитной фосфатной пленки). Остатки состава смывают водой, а остатки кислоты удаляются нейтрализующим составом № 107. Ржавчину удаляют также автоочистителем ржавчины «Омега-1».

Сухое шлифование загрунтованной и зашпатлеванной поверхности производят шлифовальной шкуркой № 4 или пастой ВАЗ-1. После шлифования поверхность хорошо промывают водой.

15.6. Сокращение расхода лакокрасочных материалов в процессе окраски

На окрашиваемую поверхность лакокрасочные материалы в большинстве случаев наносят распылением. Нанесение кистью является малопроизводительным процессом и может применяться при незначительном объеме работ и при медленно сохнущих эмалях. Для нитроэмалей и других быстровысыхающих лакокрасочных материалов этот способ непригоден.

Однако у широко распространенного высокопроизводительного способа *воздушного распыления* имеется существенный недостаток — потери лакокрасочных материалов достигают 40... 50 % вследствие образования в воздухе тумана из лакокрасочного материала, который к тому же легко горюч и вреден для здоровья работающих. Некоторого уменьшения этих потерь можно достичь путем правильного положения краскораспылителя по отношению к окрашиваемой поверхности, уменьшения удельного расхода воздуха и увеличения вязкости материала.

Радикальным средством снижения расхода лакокрасочных материалов является применение более совершенных способов их нанесения на окрашиваемую поверхность. К таким способам относится окраска в *электростатическом поле*, в котором распыляемые частицы краски приобретают заряд и притягиваются к противоположно заряженной окрашиваемой поверхности. По сравнению с распылением в этом способе расход краски снижается на 30... 50 % и производительность возрастает в 2 раза.

Существуют разновидности электроокраски, в их числе принципиально новые методы *электрофореза*, или электроосаждения, и напыление полимерных порошковых красок в электростатическом поле.

Применение *электрофореза* стало возможным в связи с появлением водоразбавляемых лакокрасочных материалов. Окрашивание проводится в гальванической ванне и основано на принципе электростатического осаждения эмали. В ванну, корпус которой обычно служит одним из электродов, заливают водоразбавляемую лакокрасочную композицию, вторым электродом (как правило, анодом) является покрываемое изделие. Под действием постоянного тока в течение 3...5 мин на изделие осаждается пленка толщиной 20...30 мкм.

При этом способе толщина пленки легко регулируется, устраняются потеки и обеспечивается хорошее покрытие острых выступающих частей, углов и труднодоступных мест. Достигаются высокое качество окраски, полная автоматизация работ и минимальный расход лакокрасочного материала. Образовавшаяся пленка обеспечивает хорошую защиту от коррозии благодаря своей плотности и равномерности. Наконец, требуется меньше времени для сушки покрытия.

Напыление полимерных порошковых красок осуществляется из пистолета в электростатическом поле в специальных установках. Порошок под действием электростатических сил прилипает к поверхности окрашиваемого изделия. После этого изделие нагревают до температуры 130...200 °С, при которой порошок плавится, создавая стойкое защитное покрытие.

Разновидностью такого способа является *окраска подогретыми эмалями*. Данный способ дает существенное снижение расхода компонентов, особенно растворителя (его требуется меньше почти на 50 %). В этом способе температуру нитроэмали на выходе из аппарата доводят до 60...70 °С или до 70...80 °С для синтетической эмали. Вследствие этого можно применять эмали с более высокой (115...120 с) вязкостью при нормальной температуре и расходовать меньше растворителя. При подогреве до указанных температур вязкость снижается (до 30...45 с) и обеспечивается нанесение качественного покрытия при меньшем числе слоев (например, окраска в один слой толщиной порядка 35 мкм для грузовых автомобилей). Предварительный подогрев эмали исключает при влажном окружающем воздухе возможность помутнения покрытий (при простом распылении эмаль, достигнув окрашиваемой поверхности, охлаждается вследствие испарения растворителей примерно на 20 °С ниже температуры помещения).

Нанесение подогретых лакокрасочных материалов под давлением 0,3...0,7 МПа так называемым *способом безвоздушного распыления* позволяет сократить их потери на 25...30 % по сравнению с воздушным распылением.

Любой из применяемых способов нанесения лакокрасочных материалов должен обеспечивать получение тонких слоев равномерной толщины. Окраску следует выполнять при температуре

окружающей среды не ниже 15 °С и влажности воздуха не более 70 %. Качество лакокрасочных покрытий (твердость, эластичность, водостойкость) зависит от режима сушки. Режим сушки устанавливается с учетом вида лакокрасочного материала и порядкового номера слоя по счету.

Окрашенные деревянные детали во избежание порчи древесины нельзя сушить при температуре выше 60... 70 °С. Необходимая **температура сушки** создается подогревом воздуха (**конвекционная**) или инфракрасными лучами (**терморadiационная**). При терморadiационной сушке инфракрасные лучи проникают через слои лакокрасочного покрытия и нагревают поверхность изделия, отчего сушка покрытия начинается изнутри, с поверхности металла, способствуя беспрепятственному улетучиванию растворителя. Время сушки сокращается в 2 раза и более по сравнению с конвекционной, улучшается качество покрытия. Источниками излучения служат лампы накаливания или темные излучатели — металлические панели или керамические плиты, нагреваемые до 400... 700 °С трубчатыми электронагревателями или газовыми горелками.

15.7. Материалы для ухода за лакокрасочными покрытиями

Снижение затрат на окраску автомобиля, особенно легкового и автобуса, достигается при увеличении интервалов между очередными покрасками. Для этих целей необходимо применять соответствующие лакокрасочные материалы, соблюдать определенные требования при нанесении лакокрасочных материалов и по уходу за лакокрасочным покрытием.

Основным требованием по уходу за лакокрасочным покрытием является предупреждение его механического повреждения. Даже если в результате механических повреждений покрытие не разрушается полностью, а лишь образуются трещины или царапины, то и они способствуют проникновению влаги в покрытие и, как следствие, коррозионному его разрушению. Возможно также разрушение покрытия частицами льда при низких температурах. Заметное разрушительное действие на лакокрасочное покрытие оказывают солнечные лучи. Под их влиянием происходит изменение цвета пигмента, выделение его на поверхности покрытия, а также разрушение пленкообразователя. Поэтому автомобиль, если он не находится в движении, следует держать в тени или под навесом.

Нежелательно, чтобы на окрашенной поверхности длительное время находилась влага, так как она может проникнуть к металлу, вызвать коррозию и разрушение покрытия. Замерзание воды на покрытии вызывает образование в нем трещин. Нефтепродукты

разрушающе действуют на лакокрасочные покрытия. Особенно чувствительны к их действию покрытия с масляно-смоляными пленкообразователями (глифталевые, пентафталевые эмали и др.). Более стойки к нефтепродуктам синтетические эмали и нитроэмали, но и их следует оберегать. Любое загрязнение лакокрасочных покрытий, в том числе грязью и пылью, вызывает их преждевременное разрушение. Для предотвращения этого окрашенные поверхности регулярно моют.

Основными операциями ухода за лакокрасочным покрытием являются: удаление загрязнений с поверхности, например в процессе мойки; нанесение защитной жировой или восковой пленки; восстановление блеска лакокрасочного покрытия путем полировки. Для выполнения этих работ предназначен большой ассортимент отечественных и импортных препаратов.

Природа загрязнений лакокрасочных покрытий разнообразна, поэтому и средства для их устранения различны. Так, грязь, состоящая из частиц силикатов, смешанных с органическими веществами, устраняют водой. При этом внимание обращают на то, чтобы исключить царапающее воздействие на поверхность абразивных частиц, кроме того, недопустимы резкие перепады температур окрашенной поверхности и воды.

В конце мойки для удаления остающегося налета кузов протирают губкой, мягкой волосяной щеткой, замшей или фланелью при непрерывной поливке водой. Затем поверхность с лакокрасочным покрытием протирают насухо, не давая высохнуть отдельным каплям, чтобы не образовались пятна. При механизированной мойке влага удаляется обдувкой кузова сжатым воздухом.

Удалять пыль и грязь с лакокрасочного покрытия легкового автомобиля сухими обтирочными материалами недопустимо. Для удаления загрязнений органического происхождения (следов отработавших газов автомобилей, частиц износа асфальтового покрытия дорог, остатков насекомых, продуктов окисления полирующих и консервирующих средств и др.) используют препараты типа *шампунь*. Они содержат поверхностно-активные вещества и добавки, замедляющие процесс коррозии.

Вначале поверхность кузова обмывают водой, а затем смоченной в растворе шампуня губкой или щеткой смывают грязь. Далее, не давая высохнуть остаткам шампуня, их удаляют обильной промывкой водой. Среди разновидностей шампуней следующие: автошампунь концентрированный (жидкость); автошампунь пенный в аэрозольной упаковке; автошампунь АШ-74; автошампунь с осушающим эффектом; автошампунь «Лак-Клин», который создает на поверхности блестящий консервирующий слой, исключая последующую полировку, и др.

Для увеличения срока службы лакокрасочного покрытия легковых автомобилей его периодически обрабатывают *полиролями*,

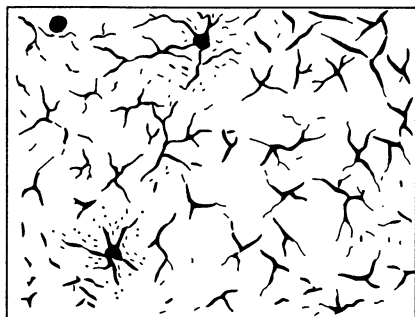


Рис. 15.5. Лакокрасочное покрытие с глубокими трещинами и очагами коррозии

которые создают на поверхности эмали тончайшую пленку. Пленка полиролей предотвращает лакокрасочное покрытие от непосредственного контакта с влагой, уменьшает склонность эмали к пыленакоплению и заполняет микротрещины, т. е. выполняет защитные и консервационные функции. Кроме того, она способствует сохранению цвета и блеска. Однако пленка полиролей после нескольких моек смывается и поэтому периодически ее необходимо вос-

становливать. Полироли наносят тонким слоем на тщательно вымытое и сухое лакокрасочное покрытие, и после их высыхания поверхность протирается байкой или фланелью до блеска. Широко используются автополироль для новых покрытий в аэрозольной упаковке, автополироль «Глянец», «Автобальзам», «Клинер-полиш», автовоск АВ-70 для полирования, автополироль-2 и др.

Однако через некоторое время эмаль все же теряет блеск, тускнеет и обветривается. На ней появляются мельчайшие трещины, рассеивающие падающие на поверхность лучи света. В этом случае полировку выполняют препаратами, содержащими мягкие абразивы мелкой дисперсности, под действием которых удаляются микронеровности и тончайший тусклый слой эмали. Такие препараты содержат также консервирующие и защитные вещества, поэтому одновременно на поверхности образуется защитная пленка. Полировку нельзя выполнять под солнцем на разогретом кузове, а также во время тумана, в дождливую и снежную погоду, в мороз.

На время длительного хранения легковых автомобилей в неотапливаемом гараже и на открытой стоянке лакокрасочное покрытие защищают консервантом кузова — эмульсией, образующей на поверхности антикоррозионное покрытие. Для деконсервации используют автодеконсервант и автодеконсервант в аэрозольной упаковке или же керосин.

Глубокие трещины на лакокрасочном покрытии до слоя грунтовки или до металла уже не устраняются полированием. В этом случае необходимо прибегнуть к способам восстановления покрытия, причем немедленно, так как покрытие утрачивает свою защитную функцию и в дальнейшем интенсивно будет разрушаться не только оно, но и металл основы детали. Вид такого покрытия показан на рис. 15.5.

ОБИВОЧНЫЕ, ПРОКЛАДОЧНЫЕ, УПЛОТНИТЕЛЬНЫЕ И ЭЛЕКТРОИЗОЛЯЦИОННЫЕ МАТЕРИАЛЫ

Тип *обивочных материалов*, применяемых для подушек и спинок сидений, а также для внутренней обивки кабин и кузовов, влияет на вид автомобиля, его стоимость, затраты по уходу за обивкой во время эксплуатации.

Важнейшее требование к обивочным материалам — необходимая механическая прочность, эластичность и износостойкость (сопротивление истиранию). Это относится в первую очередь к материалам для обивки подушек и спинок сидений, так как они подвергаются разрыву, истиранию и многократным изгибам. От прочности, эластичности и износостойкости обивки зависит срок ее службы.

Одновременно обивочные материалы выполняют декоративные функции, поэтому они должны иметь красивый внешний вид, иметь определенный цвет, рисунок, поверхность и выработку. Кроме того, обивочные материалы должны легко очищаться от пыли и других загрязнений, а обивка подушек и спинок сидений легковых автомобилей — такси и автобусов — должна выдерживать многократную обработку дезинфицирующими растворами.

Обивочные материалы могут подвергаться воздействию нефтепродуктов или их паров. Поэтому степень стойкости обивочных материалов к воздействию нефтепродуктов также характеризует их качество.

Важно, чтобы обивочные материалы допускали возможность их ремонта, в том числе методом склеивания. Одним из главных требований к обивочным материалам является их невысокая стоимость и недефицитность.

В настоящее время для обивки автомобилей применяют в основном синтетические материалы широкого ассортимента.

Прокладочные и уплотнительные материалы применяют на автомобиле для уплотнения неподвижных и подвижных соединений и предотвращения от вытекания или проникновения масел и других жидкостей, газа или пара. Они также защищают агрегаты и механизмы от попадания в них пыли и грязи.

От надежности прокладочных и уплотнительных материалов зависят потери масел и смазок, тормозных, амортизаторных, охлаждающих и других жидкостей, обеспечение условий нормальной работы агрегатов и механизмов, срок их службы и безотказность работы.

Для изготовления прокладок используют такие материалы, которые обладают упругостью, высокой прочностью на сжатие, в ряде случаев температурной стойкостью, хорошей стойкостью против воздействия масел, жидкостей и газов. Они должны быть достаточно мягкими, чтобы при затяжке соединения с их помощью заполнялись неровности поверхности стыка, и достаточно прочными, чтобы не разрушались при установке и снятии.

Уплотнительные материалы, из которых изготовляют сальники, применяемые для вращающихся деталей, а также сальники и манжеты для деталей, совершающих возвратно-поступательное движение, не должны, кроме того, вызывать износа уплотняемой поверхности и не должны быстро изнашиваться сами.

Наиболее часто прокладки изготовляют из бумаги, прокладочного картона, пергамента, фибры, пробки, асбеста, войлока и резины.

Уплотнения (набивки) сальников изготовляют из войлока, асбеста, джута, пеньки, асбестовой ткани или парусины, пропитанных резиной, антифрикционных металлических сплавов и др. В ряде случаев мягкие набивки сальников обматывают металлической фольгой или проволокой, пропитывают связующими веществами и антифрикционными составами.

В качестве *электроизоляционных материалов* применяют такие материалы, которые не проводят электрический ток или проводят его очень слабо. Они должны также обладать необходимой механической прочностью, тепло- и влагостойкостью. Такими материалами при изготовлении и ремонте приборов электрооборудования автомобилей являются пластмассы, резины, электроизоляционные лаки, фибра и эбонит. Кроме того, для этих целей используют изоляционную ленту, изоляционную бумагу, прессшпан, слюду, текстильные ленты, лакоткани и др.

ЧАСТЬ IV

РЕЗИНОВЫЕ МАТЕРИАЛЫ И АВТОМОБИЛЬНЫЕ ШИНЫ

Глава 17

РЕЗИНОВЫЕ МАТЕРИАЛЫ

17.1. Резина

Многие автомобильные детали изготавливают из резины или из композиций, основой которых является резина. Число наименований таких деталей на автомобиле превышает 500, а их масса в общей массе автомобиля составляет более 5 % для легкового и более 10 % для грузового автомобиля.

В ряде случаев резиновые детали выполняют очень ответственные функции, влияющие на безопасность движения, надежность работы, комфортабельность езды и другие эксплуатационные качества автомобиля.

Благодаря высокой эластичности (упругости), способности поглощать вибрации и ударные нагрузки, низкой теплопроводности и звукопроводности, хорошей механической прочности, высокому сопротивлению истиранию, растяжимости, хорошей электроизоляционности, газо- и водонепроницаемости, устойчивости к действию многих агрессивных сред, легкости, невысокой стоимости и другим свойствам резина в ряде случаев является незаменимым материалом для автомобильных деталей.

Такое сочетание перечисленных качеств характерно только для резины и делает ее уникальным материалом, в котором наиболее ценится высокая эластичность, т. е. способность восстанавливать свою первоначальную форму после прекращения действия сил, вызывавших деформацию.

Резины используют для изготовления опор двигателя, шлангов в системах охлаждения, питания, смазки, отопления, вентиляции, а также ремней привода вентилятора, генератора, компрессора и водяного насоса, уплотнителей кузова и кабин, втулок рессор и других деталей подвески, манжет, шлангов, чехлов, диафрагм тормозной системы, деталей пневматической подвески, шумоизолирующих элементов передней и задней подвесок, ограничителей хода подвески, амортизирующих прокладок и втулок,

колесных грязевых щитков, ковриков для пола кабины и кузова и др. Однако главное применение резины на автомобиле связано с изготовлением шин.

Использование в конструкции автомобиля резиновых деталей позволило улучшить его эксплуатационные качества и, в частности, уменьшить собственную массу, снизить уровень шума, проникающего в кузов автомобиля, повысить скорость движения, улучшить комфортность езды.

Применение резиновых уплотнителей деталей позволяет также упростить и удешевить производство автомобилей, так как позволяет изготавливать и собирать детали кузовов и кабин с менее жесткими допусками.

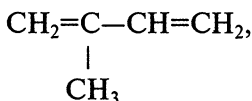
Резину получают вулканизацией резиновой смеси. В состав резиновой смеси входят следующие ингредиенты: каучук, вулканизирующие агенты, ускорители вулканизации, активаторы, противостарители, активные наполнители или усилители, неактивные наполнители, красители, мягчители, ингредиенты специального назначения. В зависимости от назначения состав резины может не включать в себя все перечисленные ингредиенты, но содержание каучука и вулканизирующего агента обязательно.

Каучук является основой резиновой смеси и определяет качество резины. В шинных резиновых смесях содержание каучука составляет примерно 50...60 мас. %. Шинные заводы используют более 60 % производимого в стране каучука. Каучук подразделяется на натуральный (НК) и синтетический (СК).

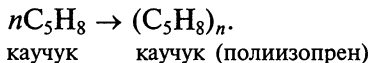
Натуральный каучук добывают главным образом из млечного сока (латекса) каучуконосного дерева гевеи бразильской, в котором его содержится до 40 %. Известны также каучуконосные растения (кок-сагыз, тау-сагыз), содержащие латекс (млечный сок) в корнях.

Для выделения каучука латекс обрабатывают уксусной или другой малодиссоциирующей кислотой, под действием которой частицы каучука коагулируют (латекс, образуя гель, свертывается) и легко отделяются, затем рыхлый сгусток промывают водой, прокатывают в листы, сушат и часто коптят дымом для устойчивости против окисления и действия микроорганизмов.

В химическом отношении натуральный каучук — это в основном (91...96 %) полимер неопределенного углеводорода изопрена



т. е. является природным высокомолекулярным соединением



Молекула НК состоит из тысяч звеньев изопрена и, что особо важно, они одинаково построены и регулярно расположены по всей полимерной цепи. Отношение длины молекулы к ее поперечному сечению более 20 000, а средняя молекулярная масса каучука составляет 1,4...2,6 млн ед.

Молекулы каучука имеют линейную структуру, представляют собой длинные нити, изогнутые, перепутанные, скрученные в клубки, и концы их сближены (рис. 17.1). Молекулу каучука сравнивают с круглой незамкнутой пружиной, в случае разведения ее концов она стремится сохранить прежние форму и размеры. При растяжении каучука его молекулы распрямляются, ориентируясь в направлении растягивающего усилия, а при снятии нагрузки под действием внутреннего теплового движения возвращаются в прежнее состояние.

При критической нагрузке происходит разрыв вследствие смещения молекул одной относительно другой. Высокая эластичность натурального каучука обусловлена характерным строением его молекул, их регулярностью и влиянием сил межмолекулярного действия.

Каучук легко вступает в химические реакции с кислородом, водородом, галогенами, серой и другими элементами из-за его неопредельной химической природы. Так, уже при комнатной температуре молекулы кислорода, и особенно озона, внедряясь в молекулы каучука, разрывают их на более мелкие, а каучук, разрушаясь, становится хрупким и теряет свои ценные свойства.

Как аморфное тело каучук может находиться в высокоэластичном, вязкотекучем и стеклообразном состояниях. Помимо высокой эластичности натуральный каучук обладает достаточными прочностью, клейкостью, малым теплообразованием и другими полезными техническими свойствами. Каучук является материалом для крупномасштабного производства резинотехнических изделий. Однако уже в конце 1920 гг. во всем мире, и прежде всего в странах, где отсутствовали источники натурального каучука, возникла необходимость в его замене синтетическим продуктом. Причин здесь несколько: дефицитность, дороговизна, зависимость от импорта натурального каучука.

В 1932 г. в нашей стране впервые в мире был получен *синтетический каучук* в промышленных условиях по методу, предложенному академиком С. В. Лебедевым. Германия разрешила эту задачу только в 1938 г., а США — в 1942 г.

В настоящее время натуральный каучук имеет ограниченное применение, и в основном используется синтетический каучук. Его доля, например, в шинном производстве составляет около 85 %,

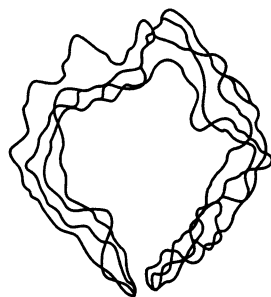


Рис. 17.1. Схема молекулы каучука

из года в год она возрастает. Из натурального каучука чаще всего изготавливают только отдельные детали шин или же он используется в качестве добавки к резиновой смеси.

Первый в мире промышленный синтетический каучук — *натрийбутадиеновый* (СКБ) изготавливался на базе этанола (этилового спирта), полученного из пищевых крахмалосодержащих продуктов.

Натрийбутадиеновый каучук обладает малой клейкостью, пониженной эластичностью, невысокими прочностью и морозостойкостью.

Отечественная химическая промышленность производит десятки разновидностей синтетических каучуков, используя для этого в основном самое экономичное сырье — попутные нефтяные газы и газы крекинга.

Это позволяет получать каучуки невысокой стоимости, так как затраты на сырье и вспомогательные материалы при производстве каучука составляют 65 % их себестоимости.

Выпускаемые разновидности синтетических каучуков отличаются механической прочностью, химической стойкостью, износостойкостью, газонепроницаемостью, термостойкостью и другими свойствами. По каждому из этих свойств некоторые синтетические каучуки превосходят натуральный, но длительное время уступали ему в эластичности. В то же время от эластичности зависят величина межмолекулярного трения в резине при деформациях и степень ее нагрева, что очень важно для шинных резин.

Бутадиен-метилстирольный (СКМС) и *бутадиен-стирольный* (СКС) каучуки превосходят натуральный по износостойкости, сопротивлению тепловому, озонному и естественному старению, паро- и водонепроницаемости. Они в то же время уступают натуральному по эластическим свойствам, теплостойкости, клейкости и морозостойкости.

Важной вехой в производстве синтетических каучуков явилось освоение промышленностью синтеза стереорегулярных *изопреновых* (СКИ-3) и *бутадиеновых* (СКД) каучуков. Для получения стереорегулярных каучуков применяют особо химически чистые исходные продукты и специально подобранные катализаторы. Промышленный выпуск этих каучуков начат соответственно в 1964 и 1965 гг.

Каучук СКИ-3 имеет молекулярную структуру, аналогичную натуральному каучуку, и весьма близок к нему по комплексу свойств. Он обладает хорошими технологическими свойствами, в том числе высокой клейкостью. Каучук СКИ-3 используется взамен натурального, из него, например, изготавливают брекерные резины всех типов шин.

Каучук СКД не уступает натуральному по эластичности и превосходит его по сопротивлению истиранию. Он обладает низким коэффициентом механических потерь и низким теплообразованием, хорошей тепло- и морозостойкостью. Эти качества весьма

ценны при его применении в производстве шин, в том числе морозо- и теплостойких. Механическая прочность каучука СКД несколько ниже по сравнению с натуральным.

Основная особенность каучука СКД состоит в низкой клейкости. С учетом этого при производстве шин применяют смесь каучуков СКД с СКИ-3, а также СКД с СКС и СКД с СКМС. Использование стереорегулярных каучуков СКД и СКИ-3 позволяет увеличить срок службы шин на 20...30%. Присутствие износостойкого каучука СКД особо благоприятно сказывается в протекторной резине, где в зависимости от его содержания (до 40...50%) удастся увеличить износостойкость соответственно на 30...40% по сравнению с натуральным каучуком. Характеристика прочностных, эластических и износостойких свойств некоторых каучуков приведена для наглядности в виде графика на рис. 17.2.

Кроме указанных каучуков общего назначения, при производстве шин и резиновых деталей используют другие каучуки, так называемые каучуки специального назначения.

Бутилкаучук отличается высокой газонепроницаемостью и устойчивостью к действию кислорода, озона и других агрессивных сред. Его используют для изготовления камер и герметизирующего слоя бескамерных шин.

Хлоропеновый каучук (наирит) и **бутадиен-нитрильный** (СКН) характеризуются повышенной маслостойкостью. Из них из-

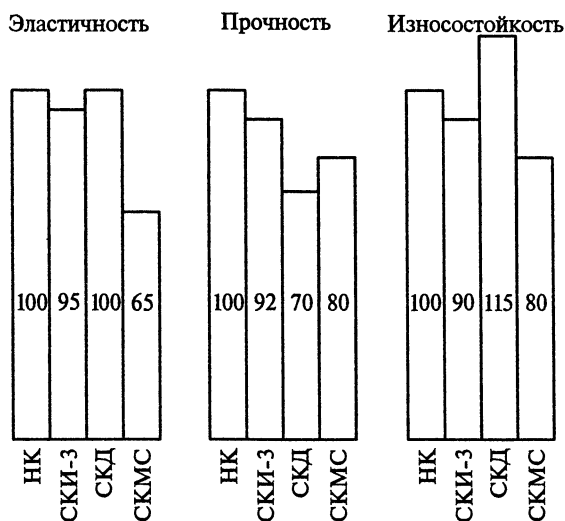


Рис. 17.2. Характеристика свойств натурального и синтетического каучуков:

НК — натуральный каучук; СКИ-3 — синтетический изопреновый; СКД — синтетический дивиниловый; СКМС — синтетический бутадиен-метилстирольный

готовляют детали, работающие в контакте с маслами, топливами и другими растворителями, как, например, шланги системы смазки, манжеты и поршни гидравлического тормозного привода и др.

Силоксановые (кремнийорганические) каучуки (СКТ) обладают высокой температурной стойкостью, а также озоностойкостью. Изделия из них можно применять при температурах в интервале от -90 до $+300$ °С.

Выпускаются также морозостойкие каучуки, как, например, бутадиен-метилстирольный СКМС-10, превосходящие по этому показателю натуральный каучук.

Однако ни натуральный, ни синтетический каучуки не обладают теми техническими качествами, которые требуются от резины. Каучук при понижении температуры становится хрупким, а при нагреве теряет эластичность и превращается в пластичный, непрочный, легкорастворимый в нефтепродуктах материал. Поэтому каучук смешивается с другими ингредиентами и подвергается **вулканизации**, в результате которой приобретает свойства эластичности, прочности, нерастворимости в нефтепродуктах, температурную стойкость, износостойкость и другие ценные свойства.

Основным вулканизирующим агентом для шинных резин служит сера. Ее содержание в резиновой смеси (4...15%) зависит от массы каучука. При взаимодействии каучука с серой происходит образование дисульфидных связей между макромолекулами каучука по месту разрыва двойных связей («сшивание» линейных макромолекул). Процесс вулканизации при помощи серы заключается в нагреве резиновой смеси до определенной температуры и выдержке ее при этой температуре в течение времени, достаточного для того, чтобы атомы серы соединили в некоторых местах двойные связи молекулы каучука, образовав резину — материал с пространственной структурой молекул, обладающий новыми свойствами, отличающимися от свойств каучука. Установлено, что при вулканизации происходят и некоторые другие реакции каучука с ингредиентами и кислородом воздуха.

Сера взаимодействует только с каучуками, представляющими собой ненасыщенные полимеры, к которым относятся натуральный и все синтетические каучуки, полученные на базе диеновых (диолефиновых) углеводородов. От содержания серы зависит твердость резины. При содержании серы 40...60 % массы каучука он превращается в эбонит — высокотвердый материал, поддающийся механической обработке резанием.

Поперечные химические связи между молекулами каучука могут быть как за счет серы, так и кислорода или валентных химических связей атомов углерода отдельных цепей.

Для вулканизации некоторых каучуков используются фенолформальдегидные смолы, оксиды металлов, пероксид бензоила

и др. Известны каучуки (натрийди-виниловый, наирит и др.), вулкани-зирующиеся при нагреве без вулка-низирующего агента. Схема строения вулканизированного каучука показана на рис. 17.3.

Вулканизация резиновой смеси протекает в течение определенного времени и может осуществляться в широком диапазоне температур, начиная от нормальной. Скорость вулканизации зависит от состава резиновой смеси и температуры. При повышении температуры на каждые 10°C скорость вулканизации возрастает примерно в 2 раза.

Для каждой резиновой смеси устанавливаются оптимальные температура и время вулканизации с учетом оптимума вулканизации и плато вулканизации (рис. 17.4). Температура вулканизации должна быть выше температуры плавления серы и ниже температу-ры плавления каучука. Для шинных резин она обычно равна $130 \dots 140^\circ\text{C}$.

Оптимумом вулканизации называется наименьшая продолжитель-ность вулканизации, обеспечивающая при прочих равных условиях (температура, состав резиновой смеси) сочетание наилучших физи-ко-химических и механических свойств вулканизата (резины).

Плато вулканизации — это продолжительность периода вулка-низации, когда незначительно изменяются высокие физико-хи-мические и механические свойства вулканизата, достигнутые при оптимуме вулканизации.

Различные физико-химические и механические свойства ре-зин разного состава в процессе вулканизации изменяются по ин-дивидуальным закономерностям, и достижение их максимальных значений не совпадает по времени. Оптимум вулканизации оп-

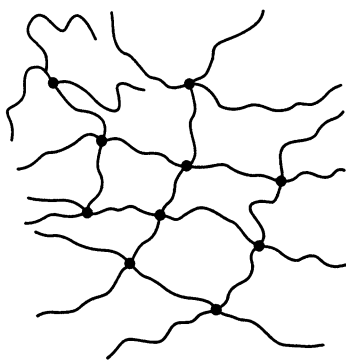


Рис. 17.3. Схема строения вулканизированного каучука

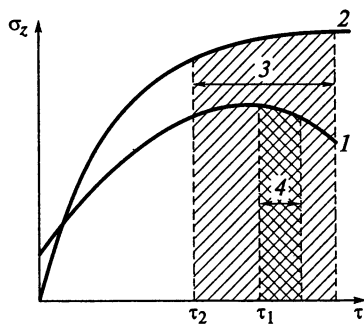


Рис. 17.4. Зависимость предела прочнос-ти при растяжении σ_z от продолжитель-ности вулканизации τ :

1 — натуральный каучук; 2 — синтетический каучук; 3 — плато вулканизации синтетического каучука; 4 — то же, натурального каучука; τ_1 — оптимальное время вулкани-зации натурального каучука; τ_2 — то же, син-тетического каучука

ределяется по наиболее важным свойствам, чаще всего по изменению предела прочности при растяжении вулканизата.

Оптимум вулканизации и плато вулканизации зависят от температуры вулканизации и состава резины. Стремятся получать резины по возможности с меньшим оптимумом вулканизации и большим плато вулканизации. Первое позволяет сократить время вулканизации, второе — избежать перевулканизации наружных и недо-вулканизации внутренних частей вулканизируемых толстостенных резиновых изделий вследствие низкой теплопроводности резины и поэтому неравномерного нагревания. Практически вулканизацию прекращают несколько раньше оптимального времени, что повышает сопротивление изделий старению.

Другие (кроме каучука и серы) ингредиенты резиновой смеси выполняют следующие функции:

- **ускорители вулканизации** — сокращают время вулканизации, повышают физико-механические свойства и сопротивление старению резины. Ими служат алтыкс, каптакс, тиурам и некоторые другие, чаще всего органические соединения, их содержание составляет 1...2 % массы каучука. От характера ускорителей зависит также температура вулканизации;

- **активаторы вулканизации** — активизируют действие ускорителей вулканизации и, кроме того, повышают предел прочности при растяжении и сопротивлении раздиру. В виде активаторов используют оксиды некоторых металлов, главным образом, оксид цинка (цинковые белила). Их содержание до 5 % массы каучука. Оксид цинка повышает также теплопроводность резины;

- **активные наполнители (усилители)** — служат для улучшения свойств резины. Основным усилителем шинных резин является сажа, повышающая прочность резины при растяжении, твердость и изностойкость. Сажа повышает предел прочности при растяжении резин на основе большинства синтетических каучуков в несколько раз (до 10) и резин на основе натурального каучука на 20...30 %. В то же время сажа понижает эластичность резины, ухудшает ее обрабатываемость. Сажу получают в результате неполного сгорания нефтепродуктов, природного газа. Содержание сажи в протекторной резине иногда превышает 50 мас. % содержания каучука. В материале покрышки содержание сажи составляет около 25 мас. %. Например, в резине покрышки грузового автомобиля массой 48 кг содержится 13 кг сажи. Используемые виды сажи различаются между собой размером частиц, развитостью и шероховатостью поверхности, химической природой поверхности. Лучший вид сажи для протекторных резин — высокодисперсные, а для брекерных и каркасных — низкодисперсные. Кроме углеродных саж в качестве усилителей используются светлые наполнители: белая сажа (кремнезем), оксид магния, оксид цинка, углекислая магнезия, каолин (белая фарфоровая глина);

• **неактивные наполнители**, например, отмученный мел, асбестовую муку (их содержание 30...40 % массы каучука) вводят в состав резины для увеличения объема резиновой смеси и ее удешевления без заметного ухудшения основных технических свойств;

• **противостарители** добавляют к резиновым смесям (1...2 % массы каучука) для замедления протекания процесса «старения» резины, т.е. замедления ухудшения ее физико-механических свойств под действием кислорода воздуха. Старению способствуют нагрев, действие солнечных лучей и многократные изгибы при работе. При старении резины на ее поверхности образуются трещины, она становится хрупкой и менее прочной, легче истирается. Старение уменьшает срок службы резиновых деталей, поэтому повышение сопротивления старению имеет важное значение для сокращения затрат на эксплуатацию резиновых деталей. Это прежде всего касается автомобильных шин, которые, во-первых, работают в условиях действия всех факторов, ускоряющих старение, и, во-вторых, являются дорогостоящими изделиями;

• **мягчители**, или **пластификаторы**, — способствуют лучшему смешиванию составных частей резиновых смесей, прежде всего активных и неактивных наполнителей, и делают резиновую смесь более пластичной. Они облегчают приготовление и обработку резиновой смеси. Однако их действие часто выходит за указанные пределы. Так, мягчители обычно уменьшают теплообразование, повышают относительное удлинение, морозостойкость, усталостную выносливость, понижают твердость, повышают или понижают клейкость и др. Проявляются эти свойства у разных мягчителей по-разному, в большинстве случаев в качестве мягчителей применяют смеси ряда органических веществ, представляющих собой продукты переработки нефти (мазут, гудрон, парафин, церезин, минеральные масла), каменноугольные смолы, продукты растительного происхождения (растительные масла, канифоль, сосновая смола), жирные кислоты (стеариновая кислота, олеиновая кислота), синтетические продукты (полидиены, сложные эфиры). Важно, чтобы введенный в резиновую смесь мягчитель не «выпотевал» на поверхность резиновой детали, т.е. не ухудшал при этом технических свойств резины. Содержание мягчителей в резиновой смеси колеблется в широких пределах — от 2 до 30 % массы каучука. При высоком содержании мягчителя он может быть одновременно и наполнителем. В ряде случаев за счет мягчителей снижают стоимость резины;

• **регенерат** (специально обработанная резина из утильных покрышек, камер и других изделий) — применяют для частичной замены каучука. Использование регенерата позволяет снизить стоимость резиновых изделий, и прежде всего тех, к которым предъявляются не слишком высокие технические требования — ободные ленты, коврики и др.;

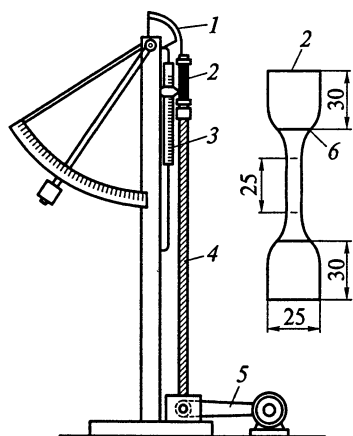


Рис. 17.5. Схема разрывной машины:

1 — подвижный сектор; 2 — образец резины; 3 — измерительная линейка; 4 — червячный винт; 5 — привод червячного винта; 6 — зажимные метки

• **красители** — применяют для окрашивания светлых резиновых смесей в соответствующие цвета. Для этого используют пигменты минерального и органического происхождения.

Подбирая ингредиенты и их содержание в смеси, исходят из конечной цели — получить резину соответствующего назначения (протекторная, каркасная, брекерная, камерная, клеевая, бензостойкая, морозостойкая, теплостойкая и др.) с теми или иными выраженными свойствами. Качество резины оценивается по ряду показателей, которые приведены далее.

Предел прочности (σ_z , МПа) резины характеризуется напряжением, возникающим в момент ее разрыва. Определяется предел прочности σ_z на разрывной машине (рис. 17.5) замером нагрузки P_k , при которой разрывается специально вырезанный образец резины. Далее подсчет ведут по формуле

$$\sigma_z = \frac{P_k}{nb},$$

где P_k — нагрузка, при которой разрывается образец, Н; n — первоначальная толщина образца, м; b — первоначальная ширина образца, м.

Относительное удлинение (ε_z , %) резины представляет собой отношение длины образца в момент разрыва l_k к его первоначальной длине l_0 :

$$\varepsilon_z = \frac{l_k - l_0}{l_0} 100.$$

Относительное удлинение определяется на разрывной машине и образце (см. рис. 17.5).

Относительное остаточное удлинение (деформация) (θ_z , %) резины представляет собой отношение длины разорванного образца l_2 спустя 1 мин после разрыва к его первоначальной длине l_0 . Остаточное удлинение определяют также на разрывной машине и подсчитывают по формуле

$$\theta_z = \frac{l_2 - l_0}{l_0} 100.$$

Твердость резины измеряют в условных единицах деления шкалы твердомера Шора (рис. 17.6), зависящих от глубины погружения притупленной иглы в испытуемый образец.

Истирание резины (Дж/мм³) определяется величиной энергии, затраченной на истирание 1 мм³ резины.

Испытания проводят на специальной машине, где образец определенной формы прижимается с заданным усилием к вращающемуся диску машины с корундовой бумагой.

Сопротивление раздиру (σ'_z , кН/м) определяют на разрывной машине путем замера нагрузки P_k , при которой происходит раздир образца испытуемой резины. Для вычисления сопротивления раздира эту нагрузку относят к толщине образца h_0 :

$$\sigma'_z = \frac{P_k}{h_0}.$$

Образец готовят определенной формы и точных размеров с пятью подрезами глубиной 0,5 мм и длиной 2 мм, расположенными на расстоянии 2,5 мм один от другого.

Эластичность (упругость) определяют на маятниковом упругомере (рис. 17.7) по максимальному углу отклонения маятника после удара его об испытуемый образец. Пользуясь полученными значениями угла отклонения, расчетной формулой и специальными таблицами, определяют эластичность в процентах. Чем выше этот показатель, тем эластичнее резина.

Угол отклонения устанавливают следующим образом. Испытуемый образец толщиной 6 мм закрепляют на наковальне 3. При

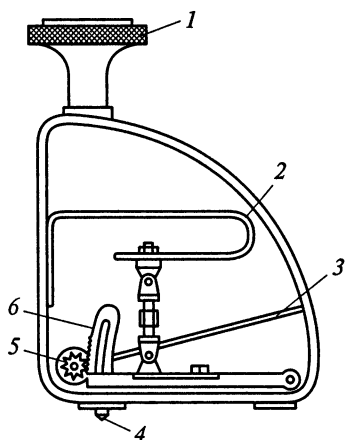


Рис. 17.6. Твердомер Шора:
1 — головка; 2 — пружина; 3 — указательная стрелка; 4 — игла; 5 — шестерня; 6 — зубчатый сектор

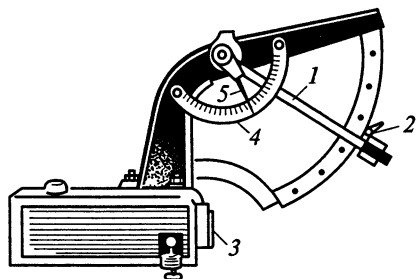


Рис. 17.7. Маятниковый упругомер:
1 — маятник; 2 — рычаг; 3 — наковальня; 4 — шкала; 5 — стрелка

нажатии на рычаг 2 освобождают маятник 1, падающий на образец. Под действием сил упругости образца резины маятник отскакивает обратно, при этом по стрелке 5 на шкале 4 отсчитывают угол отклонения.

Резины для ремонта шин, кроме клеевой, поставляют в виде листов шириной 500 и длиной 10 000 мм, закатанных в рулон с полимерной прокладкой на деревянных роликах или брусках. Каждый рулон должен иметь бирку с соответствующими данными.

Протекторная листовая резина имеет толщину $(2 \pm 0,2)$ мм и предназначена для заполнения вырезанных при ремонте участков протектора и боковин покрышек.

Прослоенная листовая резина толщиной $(0,9 \pm 0,1)$ и $(2 \pm 0,2)$ мм предназначена для заполнения поврежденных участков каркаса и обкладки, для изготовления пластырей и манжет с целью лучшего их соединения с покрышкой.

Камерная резина служит для изготовления заплат при ремонте камер. **Клеевая** резина предназначается для изготовления клея.

При получении листовой резины проверяют ее упаковку, однородность цвета, отсутствие посторонних включений, разрывов, вмятин, складок, включений подвулканизированной резины, пузырей и других дефектов, ухудшающих резину как материал для ремонтных целей. Прокладки в рулонах должны полностью закрывать поверхность закатанного материала без морщин, складок и перекосов.

17.2. Прорезиненные ткани

Предназначенная для изготовления и ремонта шин ткань, как и резина, определяет эксплуатационные качества и стоимость шин. Масса ткани составляет 30...35 % массы всей покрышки, а стоимость ее превышает 25 % стоимости всех других материалов.

При изготовлении и ремонте покрышек и бескамерных шин применяют в основном прорезиненные **кордовые** ткани и в незначительных количествах ткани полотняного переплетения — **чефер, domestik, бязь**.

Из корда изготовляют каркас покрышки, являющийся ее основой. Чефер используют при изготовлении крыльев и усилительных ленточек бортов покрышки, а domestik — для обертки проволочных колец покрышки.

Прорезиненный корд, как и листовая резина, поступает в автотранспортную организацию закатанным в рулоны на деревянных или картонных роликах с полиэтиленовой пленкой. У прорезиненных тканей проверяют качество их прорезинивания с обеих сторон. Толщина резинового слоя должна быть $0,2 \dots 0,3$ мм. Нити корда не должны быть оголены, спутаны и не должны иметь механических повреждений.

Ткань корда с утком (рис. 17.8, а) состоит из крученных нитей 1 основы и тонких, редко расположенных поперечных уточных нитей 2. У безуточного корда (рис. 17.8, б) поперечных нитей нет. Такое строение ткани корда позволяет после пропитки пропиточным составом покрыть резиной каждую отдельную нить, изолировав их одну от другой резиновой прослойкой, что предохраняет нити от быстрого перетирания, снижает трение и теплообразование, придает каркасу покрышки прочность и эластичность.

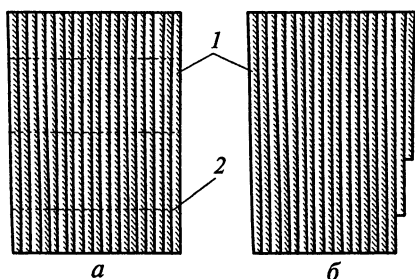


Рис. 17.8. Ткань корда:
а — с утком; б — безуточная; 1 — нити основы; 2 — уточные нити

Лучшим кордом является тот, который более прочен при одном и том же калибре нитей, имеет меньшее удлинение и утомляемость, более эластичен, теплоустоек и влагоустоек, создает меньшие потери на трение, обеспечивает хорошее обрезинивание.

Качество корда зависит от типа используемого волокна, которое бывает **искусственным** (вискозное) и **синтетическим** (капрон, нейлон, тревира и др.).

Искусственные волокна получают в результате химической обработки природных высокомолекулярных соединений (клетчатки или целлюлозы), а синтетические — из синтетических высокомолекулярных соединений (капролактама, полиэфирной смолы и др.).

Вискозный корд почти не изменяет прочность при температурах, достигающих 100 °С. Недостатки вискозного корда — пониженное сцепление с резиной, повышенная гигроскопичность и заметное (до 40 %) снижение прочности при увеличении влажности.

Полиамидный корд (из капрона и нейлона) превосходит вискозный по качеству. Капроновое волокно не гниет, устойчиво к истиранию и к действию многократных деформаций, более теплоустойко (плавится при 215 °С), имеет низкую изнашиваемость.

Применение капронового и нейлонового корда сокращает расход каучука при изготовлении автомобильных шин примерно на 15 %, удлиняет срок службы шин на 30...40 %, а также уменьшает потери на качение.

К недостаткам капронового корда относится значительное упругое удлинение нити, что способствует изнашиваемости каркаса. Однако качество химических волокон непрерывно повышается и создаются новые более совершенные их виды. В частности, перспективным считают **корд** из синтетического **полиэфирного волокна** (тревира), который, имея такую же высокую прочность, отлич-

чается высокими эластичностью, теплостойкостью, усталостной прочностью (в 1,5—2 раза выше, чем у вискозы).

В последние годы нашел применение **металлокорд**. Его изготавливают из стальных тросиков толщиной 0,5... 1,5 мм, свитых из проволоки диаметром 0,1... 0,25 мм. Стальная металлическая проволока, применяемая для металлокорда, намного превосходит прочность нитей из искусственных волокон. Прочность металлокорда практически не снижается при температурах, которые развиваются в шине. Он обладает высокой теплопроводностью, незначительной изнашиваемостью. Шины с металлокордом на автомобильных дорогах с усовершенствованным покрытием служат примерно в 2 раза дольше обычных.

Недостатками металлокорда являются невысокая усталостная прочность и значительная стоимость.

Из зарубежной практики известно применение **стеклокорда** для брекера и каркаса шин.

Для изготовления бортовых колец покрышек применяют четырех-, шести-, восьми- и десятирядную проволочные плетенки, а также одиночную проволоку. Диаметр проволоки, составляющей основу плетенки, равен 1,0...1,2 мм. Для предохранения от коррозии и лучшего сцепления с резиной проволоку латунируют. Латунные сплавы используют для изготовления деталей вентиля камеры.

При ремонте автомобильных шин наряду с резинами и тканями применяют пластыри, манжеты, протекторную профилированную резину, резиновый клей.

Пластыри — крестообразные заплатки из прорезиненного корда — применяются для усиления поврежденных участков каркаса при ремонте сквозных повреждений покрышек.

Манжетами называют куски каркаса, вырезанные из покрышек, непригодных к ремонту, и соответствующим образом обработанные. Их также применяют для ремонта сквозных повреждений каркаса покрышек.

Протекторная профилированная резина предназначена для восстановления у покрышек изношенного протектора. Она имеет трапециевидное поперечное сечение, размеры которого зависят от размера и способа восстановления протектора, и длину, несколько больше длины окружности покрышки.

Резиновый клей необходим при ремонте для промазки поврежденных мест покрышек и камер и промазки ремонтных материалов. Приготавливают его растворением клеевой саженатолненной резиновой смеси в бензине-растворителе.

УСТРОЙСТВО АВТОМОБИЛЬНЫХ ШИН

18.1. Условия работы автомобильных шин и технико-экономические требования к ним

Автомобильные шины «работают» в разных условиях, испытывают значительные статические и динамические нагрузки¹.

Шина передает нагрузку автомобиля на дорогу и смягчает удары, воспринимаемые колесом при движении автомобиля; передает усилия, развиваемые на ведущих колесах, а также тормозные усилия при торможении автомобиля. Шина обеспечивает продольную и боковую устойчивость автомобиля.

Схема сил, действующих на шину, установленную на ведущем колесе автомобиля, показана на рис. 18.1. Кроме этих сил, на шины действуют внутреннее давление воздуха, а также динамические нагрузки и инерционные силы при движении автомобиля, в том числе возникающие в результате статического и динамического дисбаланса.

Основной вид нагрузки на шину — вертикальная составляющая веса автомобиля G_k . Действующая на неподвижную шину, она возрастает в несколько раз при движении автомобиля. Вследствие этого увеличивается в 2—3 раза и вертикальный прогиб шины (например, с 30...40 до 60...100 мм).

Передача тягового усилия P_k зависит от величины силы сцепления шины с дорогой X_k в месте их контакта. Во избежание буксования должно выполняться условие

$$X_k \geq \varphi G_k,$$

где φ — коэффициент сцепления шины с дорогой.

Коэффициент сцепления шины с дорогой при равных условиях (тип и состояние дорожного покрытия, вертикальная нагрузка

¹ Статические нагрузки на колесо — нормальная, тангенциальная и боковая, приходящиеся на неподвижное или движущееся прямолинейно с постоянной скоростью по ровной дороге колесо. Чаще всего учитывают лишь статическую нагрузку, определяемую как часть веса (силы тяжести) автомобиля, приходящуюся на одну шину.

К динамическим относят нагрузки, изменяющиеся во времени. Они возникают при движении автомобиля по неровным дорогам. Величина динамической нагрузки зависит от скорости движения, ровности дороги, массы неподрессоренных частей, жесткости подвески и шин и превышает статическую в 2—3 раза, при наезде на препятствие — в 6—7 раз.

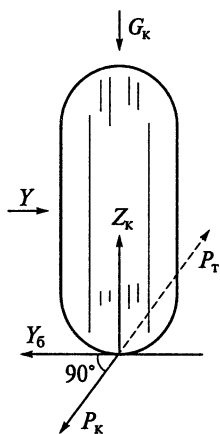


Рис. 18.1. Схема сил, действующих на шину, установленную на ведущем колесе автомобиля:

G_k — вертикальная составляющая массы автомобиля; Y — боковая сила (сила ветра, центробежная сила); Z_k — вертикальная реакция дороги, равная по величине G_k ; P_k — окружная сила (тяговое усилие) при передаче крутящего момента; P_T — окружная сила при торможении; Y_6 — боковая реакция дороги при действии боковой силы

на колесо, скорость движения) зависит от рисунка шины, степени ее износа, материала протектора, а также от давления воздуха в шине.

Примерное значение коэффициента сцепления шины с дорогами: с бетонным покрытием — 0,8...0,5, асфальтобетонным — 0,7...0,4, грунтовыми 0,6...0,3, с укатанным снегом — 0,3...0,2, льдом — 0,1...0,08 (большие коэффициенты соответствуют сухим, а меньшие — мокрым покрытиям).

Шина должна не только передавать максимальное тяговое усилие на колесе P_k , но и обеспечивать при этом минимальные потери на качение колеса, на которое расходуется 20...50% мощности двигателя автомобиля.

Сила сопротивления качению колес автомобиля

$$P_f = fG_a \cos \alpha,$$

где f — коэффициент сопротивления качению; $G_a = m_a g$ — полный вес автомобиля (m_a — масса автомобиля, кг; $g \approx 9,8$ — ускорение силы тяжести, м/с²), Н; α — угол продольного уклона дороги, °.

Примерные коэффициенты сопротивления качению: по дороге с асфальтобетонным покрытием — 0,012...0,018, гравийной — 0,04...0,07, грунтовой — 0,03...0,05, песчаной — 0,1...0,3.

При качении колеса по дороге с твердым покрытием сопротивление качению складывается из потерь на внутреннее трение (гистерезис) в материале шины (85...95%), трение в контакте шины с дорогой (9...10%), аэродинамических (1...5%).

Таким образом, основным видом потерь при качении по дорогам с твердым покрытием являются потери на внутреннее трение в материале шины (гистерезис), что приводит к ее нагреву и понижению механической прочности.

Материал шины в контакте с дорогой и на участках, прилегающих к нему, подвергается изгибу, сжатию, сдвигу и растяжению. Усилия изменяются как по величине, так и по направлению. Например, при входе в контакт резина протектора подвергается сжатию, а при выходе из контакта — растяжению. Такая цикличность повторяется за срок службы шины десятки миллионов раз.

В процессе эксплуатации на материал шины воздействуют кислород воздуха и солнечные лучи. Не исключается также контакт шины с нефтепродуктами и другими материалами, оказывающими разрушающее действие.

Исходя из назначения, условий работы к автомобильным шинам предъявляются следующие требования:

- эластичность, смягчение ударов колес о дорогу, что снижает нагрузки на детали автомобиля и дорогу, повышает комфортность езды и сохранность перевозимых грузов;
- обеспечение безопасности движения автомобиля, в том числе на больших скоростях;
- необходимые прочность и износостойкость, обеспечивающие длительный срок службы;
- невысокая стоимость и возможность изготовления из недефицитного сырья;
- минимальные масса и потери на качение;
- обеспечение высокой проходимости, продольной и боковой устойчивости автомобиля;
- эксплуатационная надежность при разных температурах;
- минимальный уровень шума при движении автомобиля;
- надежность крепления, удобство и легкость монтажа на обод колеса и демонтажа с него;
- неразрушение дорог;
- ремонтоспособность.

18.2. Разновидности автомобильных шин

Автомобильные шины подразделяются по назначению, способу герметизации, конструкции и форме профиля.

В зависимости от *назначения* различают пневматические шины для легковых автомобилей; грузовых автомобилей; грузовых автомобилей с регулируемым давлением воздуха.

По *способу герметизации* пневматические шины подразделяют на камерные (в которых воздушная полость образуется камерой) и бескамерные (воздушная полость образуется покрышкой и ободом колеса, а герметизация достигается за счет герметизирующего слоя резины).

По *конструкции* различают диагональные и радиальные шины:

- в диагональных шинах нити корда каркаса и брекера перекрещиваются в смежных слоях и имеют в средней части беговой дорожки углы наклона нитей корда каркаса и брекера 45...60°. Такое расположение нитей корда в каркасе и брекере называется диагональным;
- в радиальных шинах нити корда во всех слоях каркаса и в средней части беговой дорожки имеют угол наклона, близкий к

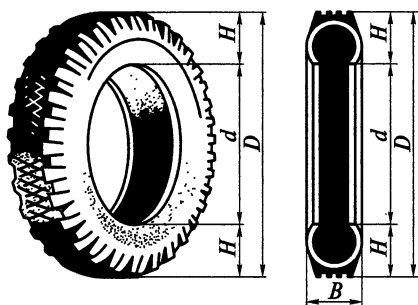


Рис. 18.2. Обозначение размеров шин:

B — ширина профиля; H — высота профиля; d — внутренний диаметр шины или диаметр обода колеса; D — наружный диаметр

нулю, т. е. нити корда в смежных слоях параллельны или пересекаются под небольшим углом. Такое расположение нитей корда называется меридиональным или радиальным.

Радиальные шины выпускают трех видов:

- с металлокордом в каркасе и брекере;
- с кордом из синтетических волокон в каркасе и металлокордом в брекере (комбинированные);
- с кордом из синтетических волокон в каркасе и брекере (текстильные).

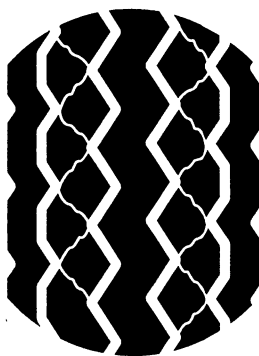
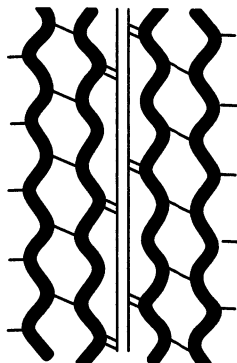
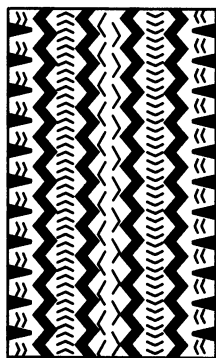
По форме профиля поперечного сечения в зависимости от отношения высоты профиля H к его ширине B (рис.18.2) различают следующие шины:

Обычного профиля	$H/B > 0,89$
Широкопрофильные	$H/B = 0,5 \dots 0,9$
Низкопрофильные	$H/B = 0,70 \dots 0,88$
Сверхнизкопрофильные	$H/B < 0,7$
Арочные	$H/B = 0,39 \dots 0,50$

В зависимости от **назначения** автомобильные **шины** имеют следующие рисунки протектора (рис. 18.3):

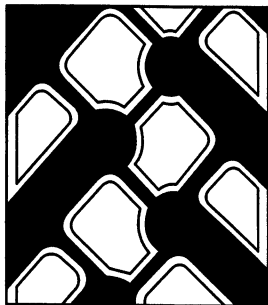
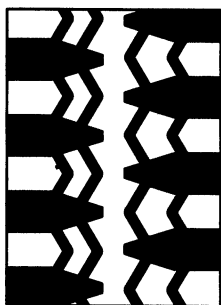
- дорожный, состоящий из ребер, расчлененных щелевидными прорезями; эти шины предназначены для эксплуатации преимущественно на дорогах с усовершенствованным капитальным покрытием;
- универсальный, состоящий из шашек и ребер в центральной зоне беговой дорожки и грунтозацепов по ее краям; эти шины предназначены для эксплуатации на дорогах преимущественно с усовершенствованным облегченным покрытием и переходных дорогах;
- протектор повышенной проходимости, состоящий из высоких грунтозацепов, расчлененных широкими выемками; эти шины предназначены для эксплуатации в условиях бездорожья и на мягких грунтах;
- направленный — не симметричный относительно радиальной плоскости. На боковине этих шин имеется знак направления вращения колеса в виде стрелки;

Дорожный

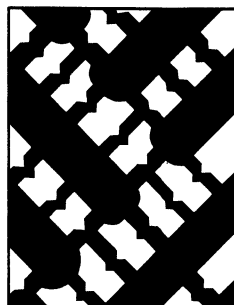


a

Повышенной проходимости

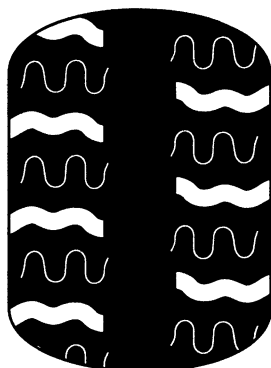
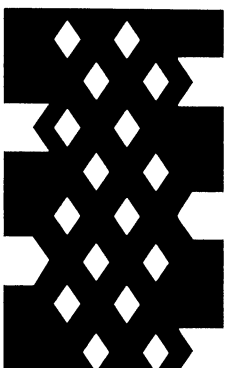


Направленный



б

Универсальный



в

Рис. 18.3. Шины с характерными рисунками протектора, предназначенные для работы в различных дорожных условиях:

a — на дорогах с твердым покрытием; *б* — в условиях бездорожья; *в* — на смешанных дорогах

• зимний — имеет выступы с острыми кромками; эти шины предназначены для эксплуатации на заснеженных и обледенелых дорогах и используются преимущественно с шипами противоскольжения.

Кроме перечисленных выпускаются шины других разновидностей: обычной и повышенной грузоподъемности, с регулируемым давлением, арочные, морозостойкие и для тропического климата, для каменных карьеров, для лесозаготовок и др.

Морозостойкие (из морозостойкой резины) шины выпускают для районов с температурой ниже -45°C , где обычные шины не могут быть использованы.

Шины для тропического климата отличаются от обычных также в основном качеством резины. Для их изготовления используют более теплостойкие резины.

Специальные шины предназначены для работы в тяжелых условиях (карьерах, на лесоразработках и т.д.). У них более прочный каркас и толще протектор с рисунком, имеющим широкие выступы и узкие канавки.

В результате применения шин новых типов, современных высококачественных резин и тканей (см. гл. 17) удалось повысить важные эксплуатационные качества автомобилей: проходимость, грузоподъемность, топливную экономичность, скорость и безопасность движения.

Шины должны изготавливаться в соответствии с требованиями отечественных стандартов, по технологическому регламенту и соответствовать Правилам № 30 или 54 ЕЭК ООН.

На боковине каждой шины (рис. 18.4) указывают:

- размер шин и тип каркаса;
- индекс категории скорости;
- индекс несущей способности нагрузки;
- индекс давления;
- знак официального утверждения «Е» с номером страны, выдавшей сертификат соответствия Правилам № 30 и № 54 ЕЭК ООН;
- страну-изготовитель на английском языке;
- товарный знак и (или) наименование фирмы — изготовителя шин;
- торговую марку (модель шины) — условное обозначение разработчика шины и порядковый номер разработки, вариант разработки;
- номер стандарта (без года утверждения);
- порядковый номер шины;
- дату изготовления из трех цифр: две первые указывают неделю, третья — последнюю цифру года изготовления;
- штамп технического контроля;
- надпись RADIAL для радиальных шин;

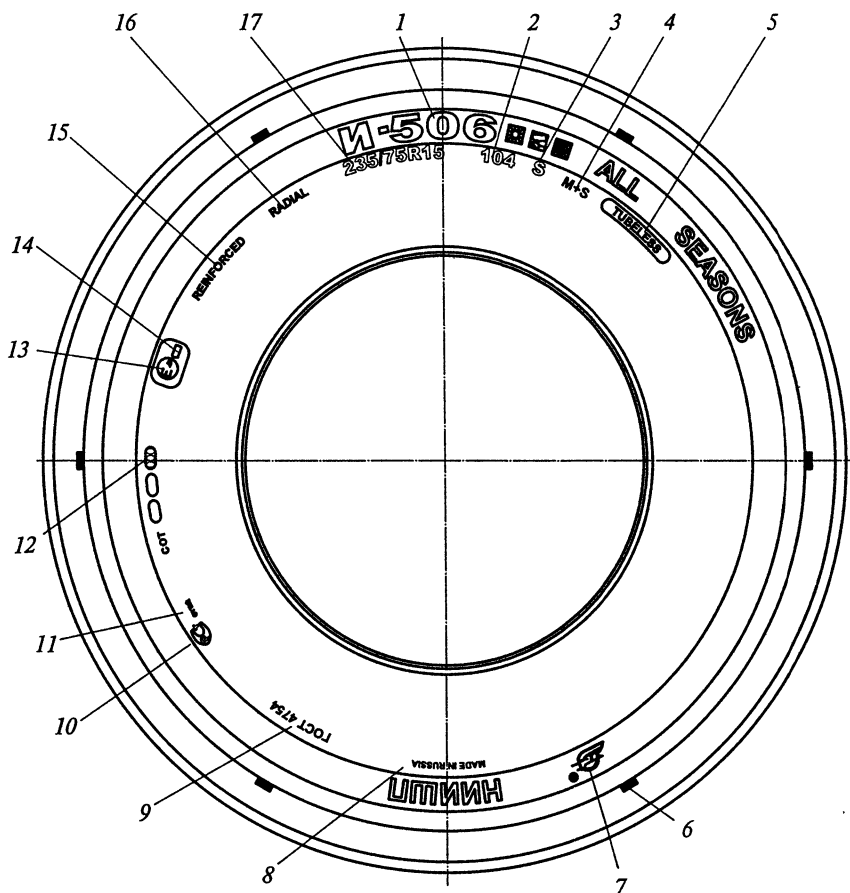


Рис. 18.4. Маркировка шин в соответствии с ГОСТ 4754—97*:

1 — торговая марка; 2 — индекс грузоподъемности; 3 — категория скорости; 4 — M+S — для зимних шин; 5 — исполнение: для бескамерных шин TUBELESS; TUBETYPE — для камерных шин; 6 — место расположения индикатора износа; 7 — товарный знак завода-изготовителя; 8 — страна-изготовитель; 9 — обозначение нормативной документации на шину; 10 — знак соответствия по ГОСТ Р 50460—92; 11 — код органа сертификации, выдавшего сертификат; 12 — дата изготовления; 13 — знак соответствия по системе ЕЭК ООН; 14 — номер официального утверждения; 15 — REINFORCED — факультативная надпись; 16 — тип конструкции; 17 — обозначение размера шины

- знак направления вращения (стрелка) на покрышках с направленным рисунком протектора;
- надпись TUBELESS — для бескамерных шин;
- надпись STEEL — для шин с металлокордом в бреkerе;
- надпись ALL STEEL — для цельнометаллокордных шин;
- надпись REGROOVABLE — для шин, на которых имеется возможное углубление рисунка протектора нарезкой;

- надпись REINFORCED — для усиленных шин, выпускаемых по ГОСТ 4754—97*;
- надпись СЕВЕР — для морозостойких шин;
- буква «Т» на шинах радиальной конструкции с текстильным брекером и каркасом;
- знак «М + S» — для шин с зимним рисунком протектора;
- надпись ALL SEASONS — для всесезонных шин, выпускаемых по ГОСТ 4754—97*;
- балансировочную метку — только для шин, выпускаемых по ГОСТ 4754—97* (кроме шин марок 6,50-16С и 215.90-15С), обозначающую самое легкое место покрышки или бескамерной шины в виде круга диаметром 5... 10 мм над закраиной обода, с которой должен совмещаться вентиль;
- буквы «TWI», «▽» или другой символ, указывающий месторасположения индикаторов износа в плечевой зоне протектора;
- национальный знак соответствия при сертификации шины;
- букву «С» после обозначения основных размеров и конструкции каркаса только для шин легких грузовых автомобилей и автобусов особо малой вместимости.

На каждой камере и ободной ленте при изготовлении наносят:

- обозначение изделия;
- товарный знак или наименование фирмы-изготовителя;
- номер стандарта (без года утверждения);
- дату изготовления, состоящую из трех цифр, из которых две первые указывают неделю, а третья — последнюю цифру года изготовления;
- штамп технического контроля;
- буквы «БК» для камер из бутилкаучука.

Примеры маркировки:

а) шины легкового автомобиля:

165/80R13 МИ-166 STEEL RADIAL S 82 TUBELESS ГОСТ 4754 106 051072 MADE IN RUSSIA,

где **165/80R13** — обозначение (размер) шины, здесь 165 — номинальная ширина профиля шины, мм; 80 — серия (номинальное отношение высоты профиля к его ширине, %); R — буквенный индекс, обозначающий радиальную шину; 13 — посадочный диаметр шины, дюйм, соответствующий номинальному диаметру обода в дюймах; **МИ-166** — торговая марка (модель) шины (МИ — условное обозначение разработчика шины; 166 — порядковый номер разработки); **STEEL** — металлокорд в брекере; **RADIAL** — радиальная шина; **S** — индекс категории скорости (в нашем примере это 180 км/ч); **82** — индекс несущей способности нагрузки (в нашем примере это 4655 Н); **TUBELESS** — бескамерная шина; **ГОСТ 4754** — номер стандарта, по которому изготовлена шина; **106** — дата изготовления (10 — порядковый номер недели с начала года; 6 — последняя цифра 1996 года изготовления); **051072** —

порядковый номер шины; **MADE IN RUSSIA** — страна, где изготовлена шина (Россия).

Кроме того, на боковине шины имеется товарный знак предприятия-изготовителя (в частности, АО «Московский шинный завод»);

б) шины грузового автомобиля:

10,00R20 ОИ-73Б 146/143 J 115PSI ГОСТ 5513 106 80576 MADE IN RUSSIA,

где **10,00R20** — обозначение (размер) шины, здесь 10,00 — номинальная ширина профиля шины, дюйм; R — буквенный индекс радиальной шины; 20 — номинальный диаметр обода, дюйм (ранее выпускаемые шины имели двойное обозначение: 10,00R20 (280R508), где параметры шины 280 и 508 даны в миллиметрах); **ОИ-73Б** — торговая марка (модель шины), где О и И — условное обозначение разработчика шины, 73 порядковый номер, Б — вариант разработки; **146/143** индексы несущей способности на грузок для одинарных и сдвоенных колес; **J** — индекс категории скорости; **115 PSI** — давление, фунт/дюйм² (для справки 1 psi ≈ 6,895 кПа); **ГОСТ 5513** — обозначение стандарта, по которому выпускается шина; **106** — дата изготовления (10 — порядковый номер недели с начала года; 6 — последняя цифра 1996 года изготовления); **80576** — порядковый номер шины; **MADE IN RUSSIA** — страна, где изготовлена шина (Россия).

Максимально допустимая скорость движения автомобиля (индекс категории скорости) на данных шинах обозначается латинской буквой. Самая низкая скорость указывается буквой Р, что соответствует скорости не более 80 км/ч, и самая высокая — буквой V, соответственно не более 240 км/ч. Всего предусмотрено 15 градаций.

Максимально допустимая нагрузка на шину (индекс несущей способности) обозначается соответствующим числом: самая низкая — 60, что соответствует максимально допустимой нагрузке на шину 2460 Н, а самая высокая — 175, что соответствует 7620 Н.

Индекс давления в шинах, psi, приводится только для шин, предназначенных для легких грузовых автомобилей и автобусов особо малой грузоподъемности с индексом «С» в обозначении, а также для шин грузовых автомобилей.

18.3. Камерные диагональные шины

Камерными называются шины, имеющие в своем комплекте камеру. Но, как будет показано далее, существуют разновидности камерных шин, отличающиеся конструкцией основного элемента шины — покрышки.

Камерная шина, монтируемая на плоский обод, состоит из покрышки, камеры и ободной ленты (рис. 18.5, а). В комплект

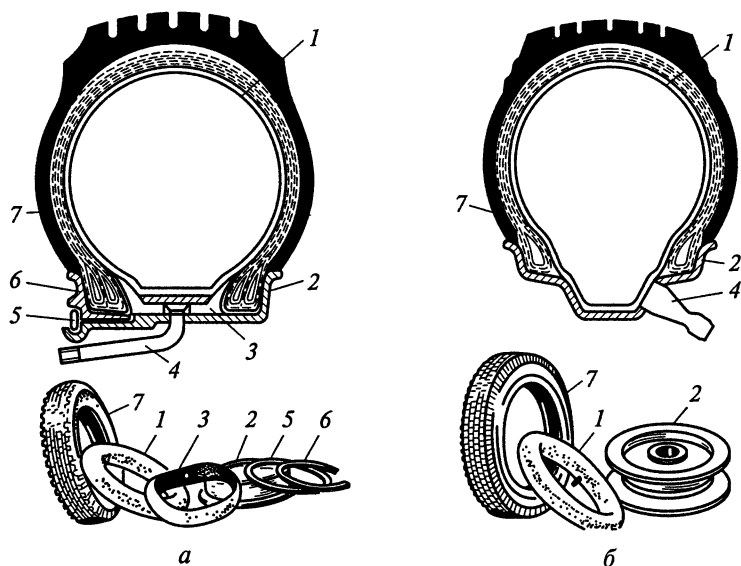


Рис. 18.5. Камерные шины для плоского (а) и глубокого (б) обода:
 1 — камера; 2 — диск колеса; 3 — ободная лента; 4 — вентиль; 5 — бортовое кольцо; 6 — замочное кольцо; 7 — покрышка

камерной шины, монтируемой на глубокий обод, входят только покрышка и камера (рис. 18.5, б).

Покрышка. Основными частями покрышки (рис. 18.6) являются каркас б, брекер 5, протектор 4, боковины 2 и борта 3.

Каркас б служит основой покрышки, придает ей необходимую прочность, гибкость и упругость. Он состоит из наложенных один на другой и соединенных нескольких слоев прорезиненного корда 7.

Повышение качества шин связано, прежде всего, с усовершенствованием конструкции каркаса. Улучшение конструкции каркаса достигается в результате не только применения более качественных материалов, но и изменения устройства и геометрических параметров элементов каркаса.

Эксплуатационные качества шины существенно зависят от расположения нитей корда в каркасе и брекере. По этому признаку все шины можно подразделить на диагональные (рис. 18.7, а) и радиальные (рис. 18.7, б).

В каркасе диагональных шин нити соседних слоев корда перекрещиваются под определенным углом ($95 \dots 115^\circ$), а угол наклона нитей корда к радиальной линии профиля покрышки по короне составляет $50 \dots 55^\circ$. В каркасе этих шин всегда четное количество слоев корда. Это позволяет обеспечить равномерное распределение нагрузки на шину. Общее количество слоев корда в покрышке

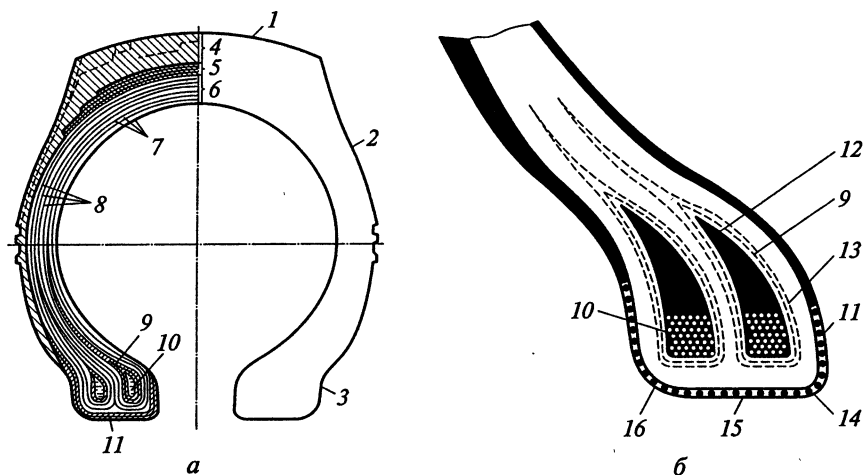


Рис. 18.6. Покрышка шины грузового автомобиля:

a — покрышка; *б* — борт; 1 — беговая дорожка протектора; 2 — боковина; 3 — борт; 4 — протектор; 5 — бреккер; 6 — каркас; 7 — слои корда; 8 — резиновые прослойки; 9 — крыльевая лента; 10 — бортовое кольцо; 11 — бортовая лента; 12 — наполнительный шнур; 13 — оберточная лента; 14 — носок борта; 15 — основание борта; 16 — пятка борта

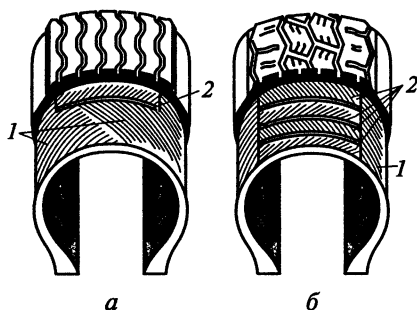


Рис. 18.7. Виды шин:

a — диагональные; *б* — радиальные;
1 — слои каркаса; 2 — слои брекера

зависит от нагрузки, назначения, давления воздуха в шине, а также от материала корда. Счет слоев корда ведется от внутренней стороны покрышки к внешней.

У многослойных покрышек между некоторыми, главным образом последними, слоями корда имеются резиновые прослойки 8 (см. рис. 18.6, *a*), которые создают упругую связь между слоями корда, допуская относительное смещение слоев при резких деформациях.

При работе диагональной шины в контакте ее с дорогой угол наклона нитей корда изменяется, что вызывает сдвиг слоев, неравномерное распределение нормальных и касательных напряжений, повышенные деформации и теплообразование. Все это отрица-

Универсальные шины предназначены для работы на дорогах любого качества и отличаются от дорожных более глубоким и разветвленным рисунком протектора.

Зимние шины предназначены для работы на очищенных от рыхлого снега дорогах. Рисунок протектора таких шин менее насыщен ($E = 0,55 \dots 0,65$), с четко выраженными «шашками» от продольных и поперечных канавок, глубина которых достигает 10 мм (например, на шинах 175/70R13). «Шашки» имеют сложный фигурный рельеф для увеличения рабочих боковых поверхностей, а также разветвленный микрорисунок, прорези которого могут сообщаться с канавками или быть закрытыми. Элементы рисунка протектора зимней шины максимально приспособлены для сцепления с обледеневшей дорогой, каждая прорезь в контакте с дорогой образует ступенчатую острую грань, которая «зацепляется» за микрошероховатости дорожного покрытия. Поэтому на многих зимних шинах изображена стрелка, указывающая направление вращения. Чем более разветвленный рисунок протектора, т. е. чем больше деформируемых прорезей в пятне контакта шины с дорогой, тем лучше сцепление шины с дорожным покрытием. Улучшению сцепных качеств шины способствуют и специальные сорта более мягкой резины протектора с лучшей адгезией к снегу и льду. В результате ходимость зимних шин (обозначаемых индексом «M + S») на 30...50 % меньше летних по причине не только более «мягкой» резины, но и из-за специфического рисунка протектора, более шумного и склонного к повышенному износу.

Минимальный шум при движении автомобиля обеспечивают покрышки, имеющие рисунок протектора с продольными канавками без поперечных.

Брекер (см. рис. 18.6, а, позиция 5) диагональной покрышки представляет собой резинотканевую или резиновую (у легковых покрышек) прослойку толщиной 3...8 мм между каркасом 6 и протектором 4 по всей окружности покрышки для надежной, прочной и эластичной связи протектора с каркасом. Брекер смягчает удары, передаваемые от протектора к каркасу при движении автомобиля по неровным дорогам или наезде на препятствия. Кроме того, он предотвращает возможные отслоения протектора от каркаса под действием тягового, тормозного и бокового усилий.

Брекер является одной из наиболее ответственных деталей покрышки, он работает в условиях многократных деформаций на растяжение, сжатие и сдвиг. В брекерном слое обычно развиваются высокие температуры, достигающие 120 °С и более.

Изготавливают брекер из прорезиненного стеклопластика. В радиальных шинах брекер выполняют чаще всего из металлокорда.

Боковины (см. рис. 18.6, а, позиция 2) представляют собой эластичный резиновый слой (1,5...3,5 мм), которым покрывают боковые стенки каркаса покрышки для предохранения их от меха-

тельно сказывается на сроке службы автомобильной шины. Диагональные шины не перспективны, и их выпуск сокращается.

Для конструкции каркаса шин всех указанных видов характерна тенденция уменьшения отношения высоты к ширине профиля.

У шин обычного профиля $H/B > 0,89$, у низкопрофильных $0,7 \dots 0,88$, а у сверхнизкопрофильных $H/B \leq 0,7$.

Низкопрофильные шины вследствие небольшой высоты боковин обеспечивают лучшую устойчивость автомобиля, а благодаря большей площади контакта с дорогой — лучшее сцепление. Важное достоинство этих шин — большой срок службы по сравнению с обычными диагональными шинами.

Борта (см. рис. 18.6, а, б, позиция 3) служат для крепления покрышки на ободе колеса. Борт состоит из крыла и слоев корда, завернутых вокруг крыла. Крыло представляет собой проволочное бортовое кольцо 10 и наполнительный резиновый шнур 12 (см. рис. 18.6, б), совместно обернутые прорезиненной тканевой крыльевой 9 и оберточной 13 лентами, служащими для закрепления крыла в покрышке. У грузовых покрышек с восемью и более слоями корда для большей прочности и лучшей устойчивости на ободе имеются два бортовых кольца. Бортовое кольцо делает борт покрышки жестким, нерастягивающимся, а профильный шнур придает ему монолитность и требуемую форму.

Для защиты от повреждений при монтаже покрышек и в процессе работы борта по наружной поверхности покрывают одной или двумя прорезиненными бортовыми лентами 11 (см. рис. 18.6, а, б) из чефера.

Протектор (см. рис. 18.6, а, позиция 4) представляет собой толстую резиновую полосу, расположенную по беговой части покрышки, с рисунком на наружной поверхности, выполненным в виде выступов и канавок между ними.

Площадь выступов составляет 40...80 % всей поверхности беговой дорожки протектора.

Протектор обеспечивает шине необходимое сцепление с дорогой, предохраняет каркас и камеру от повреждений, смягчает толчки и колебания, воспринимает тяговое и тормозное усилия, придает шине необходимую износостойкость, от которой зависит срок службы шин. Например, износ протектора шины марки 6,70-15 легкового автомобиля составляет 0,15...0,30 мм на 1000 км пробега, а шины типа Р автомобилей ВАЗ — 0,1 мм на 1000 км пробега.

Толщина протектора обычных шин грузовых автомобилей 14...32 мм, а легковых 7...14 мм. Подканавочный слой составляет 20...40 % толщины протектора.

Более толстый протектор имеет больший пробег и надежнее защищает каркас от внешних воздействий, но утяжеляет шину, увеличивает сопротивление качению, момент инерции колеса и

нагрев шины, что может привести к расслаиванию покрышки. Рецептура резины протектора оказывает большое влияние на его износ и сцепные качества шины.

Иногда протектор выполняется двухслойным: верхний слой — из жесткой износостойчивой резины; нижний (подканавочный) — из эластичной.

От формы рисунка протектора зависит сцепление шины с поверхностью дороги, причем поперечные канавки на протекторе способствуют восприятию окружных усилий, а продольные — боковых, т. е. удерживают автомобиль от заносов. От рисунка зависят эластичность протектора, мягкость и бесшумность хода. Форма рисунка влияет также на нагрев покрышек и ее износ, на разбрызгивание грязи и воды при движении автомобиля по мокрой или грязной дороге, на проходимость автомобиля.

Современные шины для легковых автомобилей в зависимости от назначения и характера рисунка протектора можно разделить на три основные группы: дорожные, универсальные и зимние. Дорожные шины в свою очередь делятся на летние и всепогодные.

Дорожные (летние) шины используются наиболее широко. Для них характерны четко выраженные продольные канавки для отвода воды из пятна контакта, менее выраженные поперечные канавки, отсутствие микрорисунка. Например, на обычной шине 175/70R13 продольных канавок шириной 6... 8 мм может быть от двух до четырех. Ширина поперечных канавок 1,5... 3 мм, рисунок протектора шины насыщенный; показатель E , характеризующийся отношением эффективной площади (площади выступов рисунка) к общей площади пятна контакта шины, 0,65... 0,75. Кроме того, для шин этой группы обязателен плавный переход от протектора к боковинам, т. е. округленные плечи протектора. Дорожные шины обеспечивают хорошее сцепление шины с сухой и мокрой дорогой, обладают максимальной износостойкостью и экономичностью. Они наилучшим образом приспособлены для скоростной езды, а для движения по грунтовым (особенно мокрым) дорогам или, тем более, зимой малоприспособлены.

Дорожные (всепогодные) шины разрабатывались с целью приближения их эксплуатационных качеств к свойствам зимних шин без ухудшения их основных летних качеств. Рисунок протектора всепогодной шины более разветвленный, элементы рисунка группируются в хорошо различимую дорожку и разделены канавками разной ширины. На элементах рисунка протектора имеются узкие прорези дополнительного микрорисунка. Всепогодные дорожные шины характеризуются хорошей приспособленностью к зимним дорогам, но имеют несколько больший износ, чем дорожные летние шины. Как правило «всепогодки» маркируются «all seasons» или «tous terrain».

нических повреждений, влаги и т. п. На боковинах нанесены обозначения покрышек.

Камеры различаются размерами, конструкцией вентиля и их креплением. Изготавливают их из мягкой резины, причем иногда по беговой (при усовершенствованных дорогах) или бандажной части (при повышенных скоростях) 1,5...3 мм стенки камеры делают более толстыми.

Размеры камер несколько меньше внутренней полости покрышки, чтобы в накачанном состоянии камера не имела складок.

Помимо хорошей герметичности и эластичности, камера должна обладать достаточной прочностью и стойкостью против окислительного и теплового старения, небольшим остаточным удлинением.

Вентиль камеры представляет собой привулканизированный к стенке камеры обратный клапан, автоматически запирающий выход воздуха из камеры, но позволяющий нагнетать его внутрь.

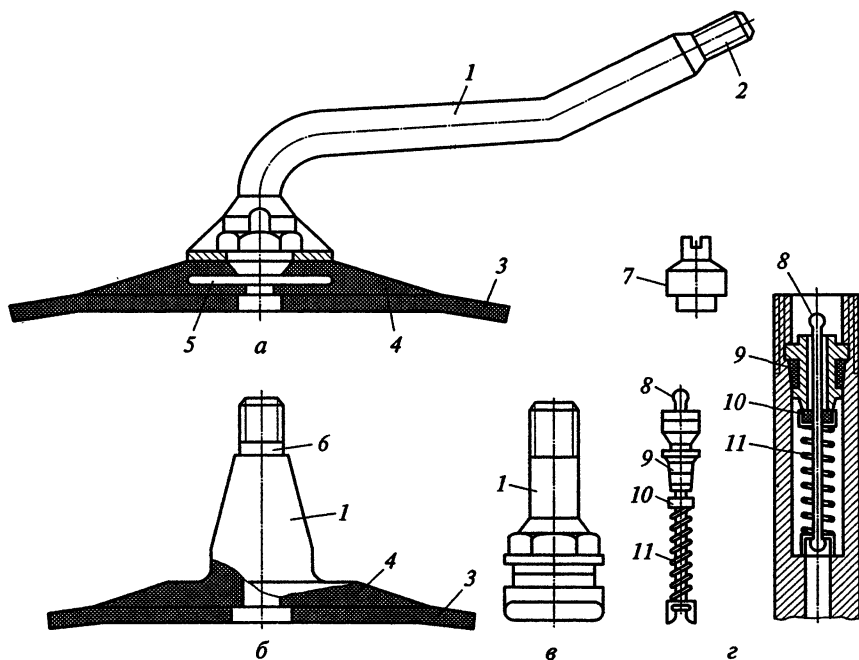


Рис. 18.8. Вентили:

а — металлический с обрешиненной пяткой; *б* — резинометаллический; *в* — бескамерных шин; *г* — золотник; *1* — корпус; *2* — резьба под колпачок-ключ; *3* — стенка камеры; *4* — резиновая пятка; *5* — металлическая пятка; *6* — металлическая втулка; *7* — колпачок-ключ; *8* — шпилька; *9* — резиновая манжета; *10* — чашечка с резиновым кольцом; *11* — пружина

На камерах отечественного производства устанавливают металлические и резинометаллические вентили с пружинными клапанами-золотниками (рис. 18.8). Металлические вентили с корпусом, изогнутым под прямым или тупым углом, применяют для шин грузовых автомобилей. Характер изгиба корпуса (одно или два колена) и его длина зависят от типа и размера обода колеса, а также от того, сдвоенное оно или одинарное.

Вентиль состоит из корпуса *1*, золотника и колпачка-ключа *7*. У бескамерной шины, кроме того, имеются детали крепления вентиля к ободу.

Вентили всех типов имеют стандартные размеры основных отверстий и взаимозаменяемые золотники и колпачки-ключи.

Ободная лента, помещаемая между камерой и ободом колеса, служит для защиты камеры от перетирания ободом колеса и от защемления ее бортами покрышки. Форма, длина, толщина и ширина ободной ленты зависят от типа обода и размера шины.

18.4. Бескамерные шины

Бескамерная шина легкового автомобиля (рис. 18.9) не имеет камеры, а грузового — и ободной ленты.

Герметичность шины обеспечивается воздухонепроницаемым резиновым слоем *1* на основе бутилкаучука толщиной 2...3 мм, привулканизированного к внутренней поверхности шин, а также плотным прилеганием бортов шины к полкам обода и воздухонепроницаемого обода. Плотность прилегания бортов шины к полкам обода достигается формой и устройством борта, а также более тугой посадкой шины на обод колеса, имеющей меньший на 2...4 мм посадочный диаметр. Борт бескамерной шины снаружи имеет резиновый уплотнительный слой *2*.

Вентиль у бескамерных шин крепится непосредственно в ободу колеса. Герметичность крепления достигается при помощи резиновых шайб. Бескамерные шины имеют ряд преимуществ по сравнению с камерными, самым важным из которых является повышение безопасности движения.

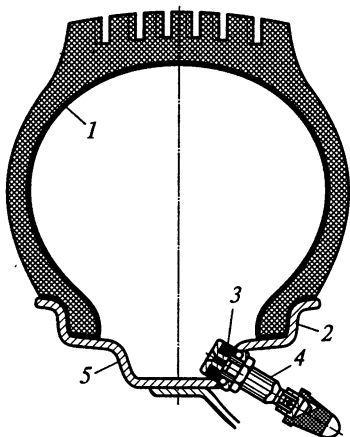


Рис. 18.9. Бескамерная шина легкового автомобиля:

1 — воздухонепроницаемый резиновый слой; *2* — уплотнительный резиновый слой; *3* — уплотнение вентиля; *4* — вентиль; *5* — обод

При небольших (гвоздевых) проколах давление воздуха в бескамерных шинах в отличие от камерных снижается медленно, и на такой шине можно продолжать движение на десятки, а иногда и сотни километров. Проколы не грозят аварией, что очень важно при высоких скоростях и насыщенности движения.

Гвоздевые проколы бескамерных шин (до 10 мм) могут быть отремонтированы резиновыми пробками или шприцеванием клеем из невулканизированного каучука, без снятия шины с обода колеса. Поэтому бескамерную шину реже приходится демонтировать с обода, что увеличивает срок ее службы и уменьшает простой автомобиля.

Теплообразование в бескамерной шине меньше, чем в камерной (лучший отвод теплоты через открытую часть обода, нет трения о камеру), поэтому при движении на больших скоростях ее температура ниже примерно на 15 °С. Это один из основных факторов, обеспечивающих увеличение срока службы бескамерных шин примерно на 10 % по сравнению с камерными.

Бескамерные шины имеют также более высокую герметичность, т. е. в них лучше сохраняется давление воздуха. Благодаря ряду важных преимуществ бескамерные шины вытесняют камерные на легковых автомобилях. Бескамерные шины перспективны также для грузовых автомобилей.

Бескамерным шинам свойственны и некоторые специфические недостатки. К ним относятся затруднения в монтаже, проверке герметичности и ремонте больших повреждений, а также повышенные требования к техническому состоянию обода (правильность формы, чистота поверхности, герметичность). При монтаже бескамерных шин необходимо затрачивать большие усилия: накачать их ручным насосом затруднительно, а проверить герметичность можно только в сборе с колесом. В случае больших повреждений трудно обеспечивается герметичность бескамерной шины после ремонта, и тогда ее можно эксплуатировать с камерой как обычную покрывку.

18.5. Шины с радиальным расположением нитей корда (типа Р)

Шины радиальные с меридиональным (радиальным) расположением нитей корда типа Р (рис. 18.10) отличаются от диагональных конструкцией каркаса и брекера, обеспечивающей хорошие износостойкость, эластичность, экономию материалов при их изготовлении.

У шин типа Р нити корда в каркасе покрывки расположены от борта к борту в плоскости меридионального (радиального) сечения шины.

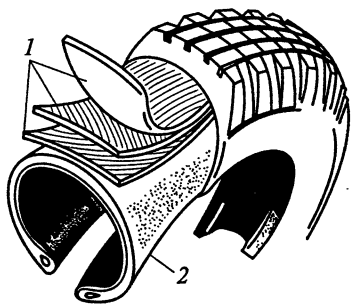


Рис. 18.10. Шина типа Р:

1 — слои брекера; 2 — каркас с радиальным расположением нитей корда

У этих шин каркас неравновесной структуры. При накачивании воздуха наружный диаметр стремится увеличиться, что не позволяет сделать жесткий брекер, воспринимающий нагрузку от давления воздуха на беговую часть шины. Брекер воспринимает также окружные усилия, так как при радиальном расположении нитей корда в каркасе эти усилия могут восприниматься лишь резиновой прослойкой между нитями.

Поэтому брекер у радиальных шин изготовляют многослойным (в два — восемь слоев), практически нерастяжимым. Нити корда в слоях брекера расположены под углом $70...85^\circ$ к меридиональному сечению покрывки, т. е. почти по окружности. Для брекера используют чаще всего металлокорд. Это способствует уменьшению напряжения в нитях корда, вызываемого внешними нагрузками и внутренним давлением воздуха, а также уменьшению деформации сжатия, сдвиговых деформаций резины и внутренних потерь на трение. Поэтому у шин типа Р число слоев корда в каркасе меньше, чем у обычных, и, кроме того, их число может быть нечетным.

Уменьшение в шинах типа Р числа слоев корда в каркасе при сохранении его прочности снижает на $6...10\%$ массу покрывки, теплообразование и сопротивление качению.

Указанное расположение нитей корда в каркасе и брекере создает по короне покрывки нерастяжимую и несжимаемую как в окружном, так и в поперечном направлениях систему, что резко снижает проскальзывание элементов протектора в продольном и поперечном направлениях в зоне контакта с дорогой и является основным фактором, повышающим износостойкость протектора.

У радиальных шин большая площадь контакта с дорогой и лучшее сопротивление боковому уводу.

Опыт эксплуатации шин типа Р показывает, что благодаря лучшей работоспособности каркаса, более высокой износостойкости протектора, меньшей работе трения в контакте срок службы шин типа Р с металлобрекером увеличивается на $30...40\%$ по сравнению с обычными диагональными шинами. Кроме того, установлено, что шины типа Р обладают более высокими тягово-сцепными качествами, создают на $10...20\%$ меньшие потери на качение, благодаря чему повышается на $3...4\%$ топливная экономичность и улучшаются динамические качества автомобиля.

Радиальные шины считают самыми перспективными, с их внедрением успешно решается задача по увеличению срока службы шин.

18.6. Другие виды шин

Прежде всего рассмотрим шины с *регулируемым давлением воздуха* (рис. 18.11). Их отличительная особенность — возможность эксплуатации как при нормальном, так и при кратковременно резко пониженном давлении воздуха. Нормальное давление устанавливается при движении по твердым грунтовым дорогам или дорогам с покрытием, а пониженное — на труднопроходимых участках, по мягким и топким грунтам (0,2...0,1 МПа), сыпучему песку (0,1...0,075 МПа), глубокому снегу и сырой луговине (0,075...0,05 МПа). При этом удельное давление шины на грунт составляет 0,06...0,08 МПа. С понижением давления воздуха в шинах должна снижаться скорость движения автомобиля.

Шины с регулируемым давлением воздуха устанавливают на автомобилях повышенной проходимости, эксплуатируемых одновременно на хороших дорогах и бездорожье. Эти автомобили оборудованы системой централизованного подкачивания, позволяющей водителю из кабины изменять давление воздуха в шинах при движении автомобиля.

Шина с регулируемым давлением воздуха состоит из тех же частей, что и обычная, но отличается большей на 25...40 % шириной профиля и рисунком протектора повышенной проходимости. Общая площадь грунтозацепов рисунка шин составляет 35...45 % всей опорной площади, которая при пониженном давлении в 1,5—2 раза превышает площадь опоры обычных шин.

Для большей эластичности, особенно необходимой при работе с пониженным давлением, эти шины имеют каркас с меньшим числом слоев корда, между которыми расположены мягкие резиновые прослойки.

Шины с регулируемым давлением воздуха позволяют существенно повысить проходимость автомобиля в условиях бездорожья.

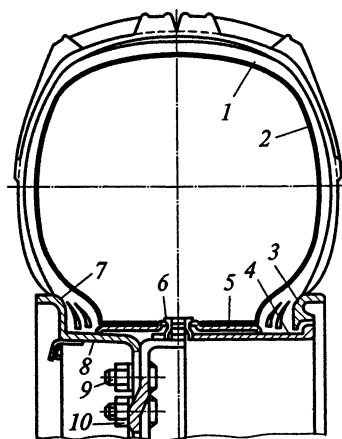


Рис. 18.11. Шина с регулируемым давлением воздуха:

1 — покрышка; 2 — камера; 3 — бортовое кольцо; 4 — внутренняя часть обода; 5 — распорное кольцо; 6 — направляющая вентиля камеры; 7 — закраина обода; 8 — наружная часть обода; 9 — шпилька крепления обода; 10 — диск колеса

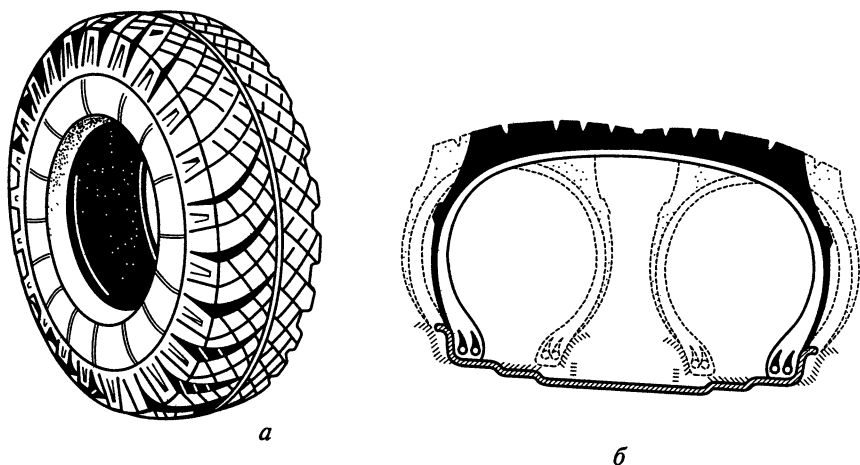


Рис. 18.12. Широкопрофильная шина:

a — общий вид; *б* — поперечное сечение; штриховыми линиями показан контур обычных сдвоенных шин

Широкопрофильные шины (рис. 18.12) устанавливаются вместо сдвоенных шин на задней оси грузовых автомобилей на специальном ободе. Они по сравнению с обычными имеют примерно в 2 раза большую ширину беговой дорожки, специальный профиль (например, с двойной выпуклостью) с высотой, равной 0,6...0,9 его ширины, эластичный каркас и уменьшенное внутреннее давление воздуха. Давление воздуха можно снижать до 0,05 МПа при движении по мягким грунтам, и на твердых дорогах оно повышается до нормального. Удобно изменять давление воздуха в шинах, когда автомобиль оборудован системой централизованного подкачивания.

Широкопрофильные шины определенных моделей можно эксплуатировать как в условиях бездорожья, так и на дорогах с твердым покрытием. При этом в обоих случаях повышаются динамичность и топливная экономичность автомобиля по сравнению с работой на обычных и арочных шинах, а также значительно возрастает проходимость автомобиля по сравнению с шинами с регулируемым давлением.

Масса широкопрофильной шины на 15...20 % ниже массы двух обычных шин.

У широкопрофильной шины удельное давление на грунт при минимальном давлении воздуха примерно в 3 раза ниже, чем у обычных. К тому же у шин с двойной выпуклостью профиля (двухдорожечных) мягкий грунт уплотняется под средней частью протектора (между выпуклостями), благодаря чему улучшается его сцепление грунтозацепами и также возрастает проходимость. Двойная выпуклость протектора способствует боковой устойчивости

автомобиля, а при движении по твердым дорогам повышаются эластичность протектора и равномерность распределения удельных давлений по площади контакта с дорогой. Применение широкопрофильных шин сопряжено с необходимостью иметь на автомобиле одновременно два вида шин и ободьев.

Арочные шины (рис. 18.13) относятся к бескамерным, но по своему устройству и назначению значительно отличаются от обычных. Основное назначение арочных шин — увеличить проходимость автомобиля при движении по размякшей грунтовой дороге, рыхлому снегу, сухому песку, пахоте, заболоченной местности и другим труднопроходимым участкам.

Повышение проходимости автомобиля с арочными шинами достигается вследствие увеличения площади контакта с дорогой, снижения удельного давления на нее, а также наличия протектора с высокими грунтозацепами. Минимальное давление на грунт у арочной шины доходит до 0,06...0,09 МПа, что в несколько раз ниже, чем у обычных шин.

Как видно из рис. 18.13, арочная шина имеет большую ширину и значительно меньшую высоту профиля. Отношение у этих шин $H/B = 0,39 \dots 0,5$. Давление воздуха в арочных шинах низкое и составляет 0,16...0,25 МПа в зависимости от марки автомобиля.

Герметичность арочной шины, как и обычной бескамерной, обеспечивается наличием герметизирующего слоя 2, плотной посадкой на ободе и герметичностью обода. Грунтозацепы расположены редко, их площадь не превышает 20...30 % площади всего протектора.

Арочные шины используют преимущественно на заднем мосту грузовых автомобилей с одним ведущим мостом. При этом вместо

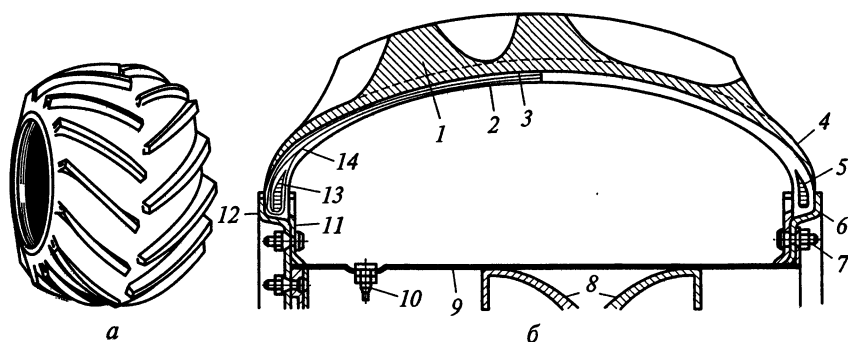


Рис. 18.13. Арочная шина:

a — общий вид; *б* — поперечное сечение; 1 — протектор; 2 — герметизирующий слой; 3 — брекер; 4 — боковина; 5 — бортовое кольцо; 6 — полка наружного бортового кольца; 7 — стяжной болт; 8 — диск колеса; 9 — обод (барабан); 10 — вентиль; 11 — внутреннее бортовое кольцо; 12 — наружное бортовое кольцо; 13 — борт шины; 14 — каркас

двух сдвоенных шин на специальном ободе устанавливают одну арочную шину. В полке обода герметично закрепляют вентиль 10.

Однако арочные шины имеют существенные недостатки. Срок службы арочных шин, особенно при работе по твердым дорогам, значительно ниже, чем обычных шин, и, кроме того, на твердых дорогах возрастает расход топлива до 15 %. Поэтому арочные шины целесообразно использовать на грузовых автомобилях с одним ведущим мостом как сменные при работе на грунтовых дорогах, пахоте в осенне-весенний период и зимой на заснеженных дорогах.

Шины с *каркасом из металлического корда*. У этих шин каркас и брекер изготовлены из металлического корда, что позволяет резко сократить число слоев корда в каркасе и уменьшить его толщину. Например, вместо 10—12 слоев из вискозы можно ограничиться всего лишь двумя—четырьмя слоями из металлического корда.

Уменьшение толщины каркаса у шин с металлическим кордом позволяет повысить их эластичность, уменьшить сопротивление качению и нагрев во время работы.

Применение более тонкого каркаса позволяет увеличить толщину протектора (до определенного предела), в результате чего повышается срок его службы.

Шины с металлическим кордом имеют каркас повышенной прочности, хорошо сопротивляющийся нагрузкам и допускающий движение автомобиля на больших скоростях на дорогах с усовершенствованным покрытием. Они имеют повышенный срок службы, лучшее сцепление с поверхностью дороги. На дорогах с неровностями работают хуже из-за пониженной усталостной прочности металлокорда. Состоят из тех же конструктивных элементов, что и диагональные камерные шины. Дополнительно на внутренней стенке каркаса против беговой дорожки шины привулканизирован слой резины для защиты камеры от проколов и более равномерного распределения напряжения в шине.

Борта у шин с металлическим кордом имеют большие размеры, чем у обычных шин. Шины с металлическим кордом могут быть бескамерными.

18.7. Краткие сведения о производстве автомобильных шин

Изготовление покрышек состоит из подготовки деталей (прорезиненного корда, протектора, брекера, крыльев и др.), сборки, формования, вулканизации и отделочных работ.

Покрышка, собранная полуплоским или полудорновым способом, имеет конфигурацию, отличную от готовой покрышки,

представляя собой почти плоское кольцо, посередине которого несколько выступает протектор, а по краям расположены борта (рис. 18.14). Поэтому перед вулканизацией собранные заготовки таких покрышек проходят операцию предварительного формования, в процессе которой им на станке (форматоре) придается конфигурация, близкая к обычной вулканизованной покрышке. При производстве радиальных шин из-за жесткого брекера применяют так называемую двухстадийную сборку. После сборки каркаса и бортов конструкцию формуют до размеров в пресс-форме и затем на формованный каркас накладывают брекер, протектор и боковины. Это несколько увеличивает трудоемкость изготовления радиальных автомобильных шин.

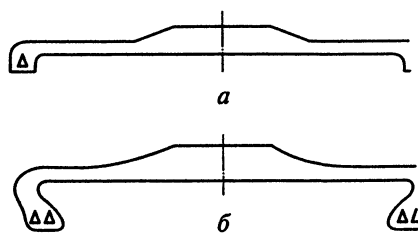


Рис. 18.14. Схематический поперечный разрез покрышки, собранной полуплоским (а) или полудорновым (б) способом

Вулканизацию покрышек с приданием им окончательной конфигурации и образованием рисунка на протекторе ведут в вулканизационных автоклавах, прессах и индивидуальных вулканизаторах с автоматическим управлением. В современном производстве применяют форматоры-вулканизаторы, в которых происходит одновременно формование и вулканизация покрышек шин.

Отделочные операции включают в себя обрезку заусенцев и выпрессовку резин, видовую браковку, балансировку (покрышки для легковых автомобилей), а также воскование — покрытие покрышек специальным составом, препятствующим их старению.

Для изготовления камер из приготовленных резиновых смесей методом выдавливания на червячном прессе получают длинный резиновый рукав с поперечным сечением, соответствующим будущей камере. В последующем резиновый рукав разрезают на куски необходимой длины, прикрепляют вентиль и стыкуют концы камеры. После этого камера поступает на вулканизацию.

Процесс изготовления ободных лент состоит в выдавливании заготовки из резиновой смеси на червячном прессе, разрезании заготовки на куски необходимой длины, стыковании ободной ленты и вулканизации.

Технология изготовления шин непрерывно совершенствуется в направлении максимальной автоматизации процессов, исключая ручные операции и обеспечивающих точное изготовление.

ОРГАНИЗАЦИЯ ЭКОНОМНОГО ИСПОЛЬЗОВАНИЯ АВТОМОБИЛЬНЫХ ШИН

19.1. Организация увеличения срока службы шин в процессе эксплуатации

Увеличить срок службы шин можно в результате повышения качества изготовления, совершенствования эксплуатации, своевременного и качественного ремонта.

В настоящее время все еще значительная часть шин отказывает в работе из-за разрушения конструктивных элементов в результате неправильной эксплуатации. При этом 60 % числа шин грузовых автомобилей приходят в негодность по причине несоблюдения норм внутреннего давления, 20 % — неудовлетворительного технического состояния автомобилей и колес, 14 % — нарушения правил вождения, 6 % — неправильного монтажа и плохого ремонта.

Во избежание этого и увеличения срока службы шин нужно правильно комплектовать ими автомобили, правильно проводить монтаж и демонтаж, соблюдать нормы давления воздуха, не допускать перегрева, перегрузки и работы на шинах, имеющих повреждения, соблюдать правила хранения шин, а также правила вождения автомобиля. При эксплуатации шин автотранспортные организации руководствуются Правилами эксплуатации автомобильных шин.

Автомобили и прицепы необходимо комплектовать только исправными шинами, соответствующих размера и типа, предусмотренных для каждой конкретной марки и модели автомобиля с учетом условий эксплуатации. Так, в районах Крайнего Севера и приравненных к ним нужно применять морозостойкие шины «Север»; при работе в карьерах, на рудо- и лесоразработках автомобили следует укомплектовывать шинами, предназначенными для этих условий, а при эксплуатации автомобилей на мягких грунтах и по бездорожью — шинами с рисунком протектора повышенной проходимости и т. д.

На автомобиль устанавливают шины только одного и того же типа (обычные диагональные, P) с одинаковым рисунком протектора (дорожным, универсальным, повышенной проходимости). Разница в износе протектора задних сдвоенных шин должна быть минимальной.

Для выполнения монтажно-демонтажных работ, перестановки колес, контроля за состоянием шин, учета пробега и сдачи их в ремонт в автотранспортных организациях должен быть создан *шм-*

номонтажный цех (отделение), оснащенный необходимым оборудованием и инструментами.

Монтаж рекомендуется проводить, используя только вполне исправные, чистые и сухие шины на один и тот же размер покрышки, камеру, ободную ленту, обод, бортовое и замочное кольца. Ободья и их элементы не должны иметь деформаций, трещин, острых кромок и заусенцев, ржавчины в местах контакта с шиной, разработки крепежных отверстий. Применяют станки (стенды), лопатки, рычаги и другие монтажные инструменты, чтобы не допускать при монтаже повреждения бортов покрышки, прорывов камер и образования заусенцев на ободе. Монтируемые покрышки (внутри), камеры (снаружи) и ободные ленты (с обеих сторон) должны быть припудрены тонким слоем талька, и если их температура ниже 0 °С, должны быть выдержаны при комнатной температуре 3...4 ч.

Шины с направленным рисунком протектора монтируются так, чтобы направление вращения колеса соответствовало стрелке на боковине покрышки.

При монтаже следят, чтобы покрышка заняла правильное положение на ободе, не образовались складки камеры и ободной ленты, а вентиль находился в центре отверстия для него. У двойных шин должны быть совмещены окна дисков колес, чтобы можно было без затруднения проверять давление воздуха.

Работы по монтажу и демонтажу шин механизмируются с применением специальных станков (рис. 19.1), позволяющих облегчить и ускорить выполнение монтажа и демонтажа шин, а также предотвратить их повреждение (чаще всего бортов) во время выполнения рабочих операций.

Показанный на рисунке станок предназначен для шин грузовых автомобилей и автобусов. Он состоит из рамы 8, основного гидроцилиндра 9, рольганга 10, механизма привода лап 11 и гидропривода. Механизм привода лап состоит из гидроцилиндра 13 с дросселем 12, золотником 2 и системы рычагов с эксцентриками 1. На штоке основного гидроцилиндра, предназначенного для спрессовки покрышки с обода колеса, закреплен ступенчатый диск 7 с дополнительными кольцами для бездисковых колес. Рольганг предназначен для установки колес на диск. Специальный подхват (на рисунке не показан) обеспечивает легкое опрокидывание колеса на рольганг. У станка также имеются манометр 3 для контроля давления масла, кнопочная станция 4 управления гидроприводом, указатель уровня масла 5 и золотник 6 управления основным гидроцилиндром.

Для демонтажа колесо закатывают на подхват, опрокидывают на рольганг 10 замочным кольцом вверх, и, передвигая по роликам, устанавливают над диском 7. Включая кнопочную станцию 4 и золотник 2, колесо поднимают вверх до упора отжимных лап в

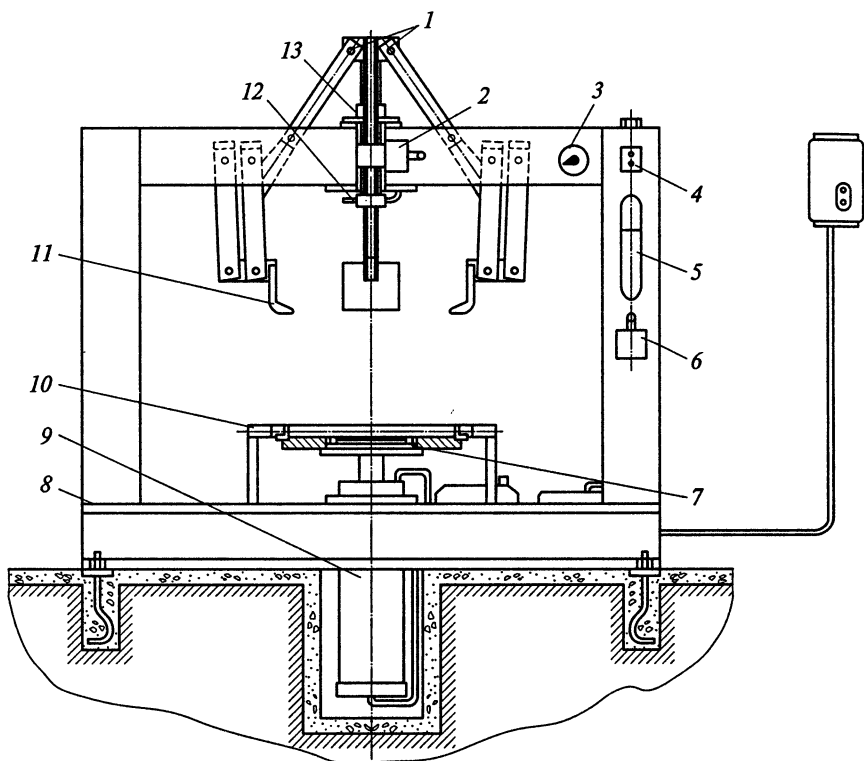


Рис. 19.1. Схема станда модели ЦПКТЬ-III 513 для демонтажа и монтажа шин:

1 — рычаги с эксцентриками; 2 — золотник; 3 — манометр; 4 — кнопочная станция; 5 — указатель уровня масла; 6 — золотник управления основным гидроцилиндром; 7 — диск; 8 — рама; 9 — основной гидроцилиндр; 10 — рольганг; 11 — механизм привода лап; 12 — дроссель; 13 — гидроцилиндр привода лап

покрышку. С помощью золотника лапы вводят между бортом покрышки и закраиной бортового кольца (или замочного для двухкомпонентного обода). При дальнейшем движении вверх спрессовываются борта покрышки и посадочной полки замочного кольца, что позволяет снять с обода бортовое и замочное кольца. Затем опускают вниз диск основного гидроцилиндра 9 и при помощи подхвата переворачивают колесо на рольганге бортовой закраиной обода вверх. Далее вновь поднимают колесо вверх и, установив лапы между бортом покрышки и бортовой закраиной обода, спрессовывают шину.

Для монтажа шины обод колеса устанавливают на диск замковой стороной вверх. Покрышку с камерой надевают на обод, кладут бортовое и замочное кольца и, подняв колесо, прижимают

покрышку к лапам для отжатия ее верхнего борта и освобождения места для установки бортового и замочного колец на обод колеса.

Накачивают грузовые шины после монтажа в специальном металлическом ограждении, чтобы защитить работающих от ударов съемными деталями обода при самопроизвольном демонтаже.

После монтажа шины автомобиля на обод проверяют **балансировку** колес. Несбалансированность колес является одной из причин ускоренного износа шин, деталей ходовой части, рулевого механизма, ухудшения управляемости автомобилем.

Неуравновешенная масса m_n при качении колеса создает центробежную силу P_c , увеличивающуюся пропорционально квадрату скорости вращения колеса:

$$P_c = m_n \omega^2 r = m_n \frac{v^2}{r},$$

где ω — угловая скорость вращения колеса; r — расстояние от оси вращения центра тяжести неуравновешенной массы; v — окружная скорость центра тяжести неуравновешенной массы.

Различают статическую и динамическую неуравновешенность (несбалансированность) колес.

При статической неуравновешенности главная центральная ось инерции $II—II$ колеса параллельна оси вращения $I—I$, но не совпадает с ней (рис. 19.2, а). Статическая неуравновешенность определяется моментом $M_c = G_n r$ (рис. 19.2, б). Для ее устранения на стороне колеса, диаметрально противоположной утяжеленной части, размещаются уравновешивающие грузики с одной m_y или с двух m_{y1}, m_{y2} сторон диска, с соблюдением условия, что $G_n r = G_y r_1$. Статически сбалансированное колесо после свободного вращения останавливается в различных положениях.

При динамической неуравновешенности колеса ось вращения $I—I$ проходит через центр тяжести $ЦТ$ под некоторым углом к главной центральной оси его инерции $II—II$ (рис. 19.2, в). Динамическая неуравновешенность проявляется при вращении колеса под действием момента $M_d = P_c a$, вызванного массами, неравномерно расположенными по ширине колеса. Неуравновешенные массы колеса в этом случае приводятся к двум массам m_{n1}, m_{n2} , лежащим в диаметральной плоскости.

Колесо уравновешено, если ось вращения $I—I$ одновременно является и главной центральной осью инерции $II—II$ (рис. 19.2, г). Динамическое равновесие достигается укреплением уравновешивающих грузиков m_y на закраинах обода с внутренней и наружной сторон в плоскости действия пары центробежных сил и создающих центробежные силы P_1 , уравновешивающие момент сил P_c , т. е. $P_c a = P l$.

Наиболее общим случаем неуравновешенности является наличие у колеса статического и динамического дисбаланса, т. е. так

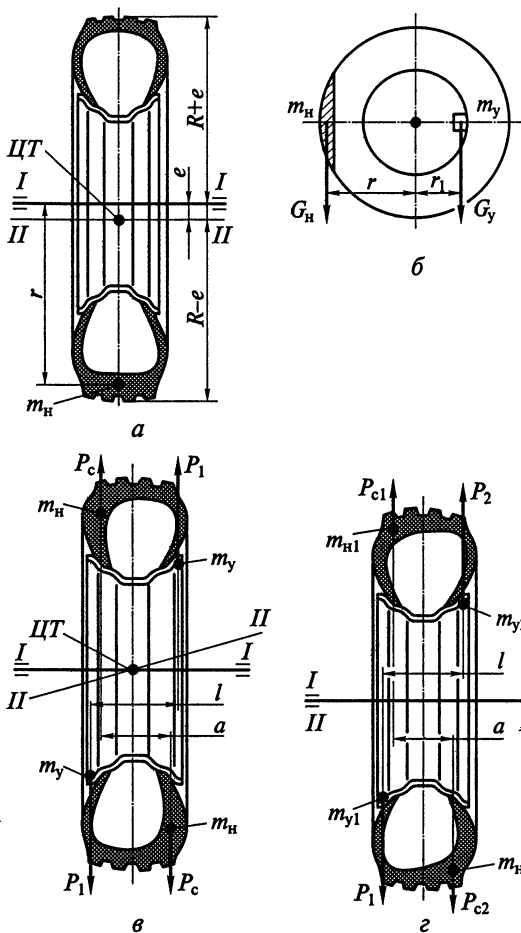


Рис. 19.2. Схема балансировки колес:

a — статически неуравновешенное колесо; *б* — статически уравновешенное колесо; *в* — динамически уравновешенное колесо; *г* — динамически и статически уравновешенное колесо; *I—I* — ось вращения колес; *II—II* — главная центральная ось инерции; *ЦТ* — центр тяжести колеса; *r* — расстояние от оси вращения *ЦТ* неуравновешенной массы; *e* — смещение *ЦТ* по отношению к оси вращения; *R* — радиус колеса; *a* — плечо пары сил, вызванных неуравновешенными массами; *l* — плечо пары центробежных сил, вызванных уравновешивающими грузиками m_{y1} и m_{y2}

называемой комбинированной неуравновешенности, создаваемой центробежными силами P_{c1} и P_{c2} неуравновешенных масс m_{H1} и m_{H2} (см. рис. 19.2, *г*).

Для уравновешивания такого колеса с обеих сторон на ободке устанавливают в противофазах грузики m_{y1} и m_{y2} с учетом того,

Рис. 19.3. Влияние внутреннего давления воздуха на срок службы шины

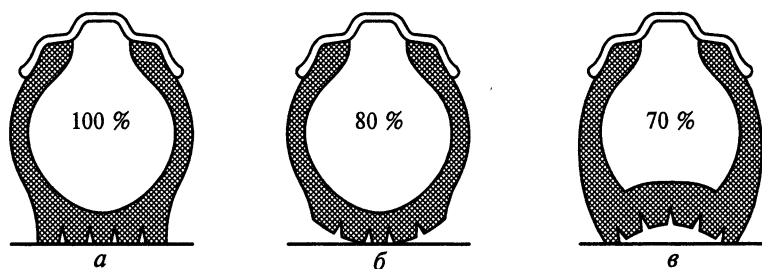
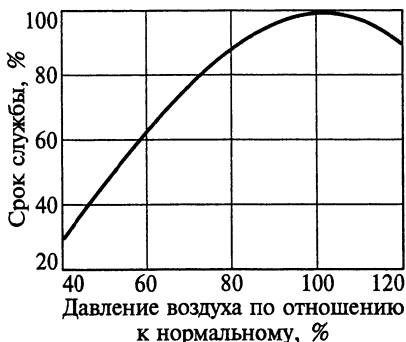


Рис. 19.4. Виды деформации и использование ресурса ходимости шин (100, 80 и 70 %) соответственно при нормальном давлении воздуха (а), повышенном относительно нормального на 20 % (б) и сниженном на 20 % (в)

чтобы при вращении колеса они создавали уравновешивающие силу ($P_{c1} - P_{c2} = P_2 - P_1$) и момент ($P_c a = Pl$).

Место прикрепления и массу грузиков определяют при помощи балансировочного станка.

Предельные нормы дисбаланса установлены с учетом размера шины и скорости движения автомобиля. Для грузовых автомобилей и автобусов ограничиваются статической балансировкой.

Для увеличения пробега автомобильных шин важно, чтобы в них всегда поддерживалось установленное давление воздуха.

Давление воздуха в шинах зависит от модели автомобиля и оси, на которой они эксплуатируются. Оно должно поддерживаться при любых климатических и дорожных условиях с точностью $\pm 0,01$ МПа для легковых автомобилей и $\pm 0,02$ МПа для грузовых. Проверяют давление шинным манометром.

При соблюдении давления воздуха шина деформируется в допустимых пределах (9...15%), имеет необходимую упругость и эластичность. Такие условия работы обеспечивают наибольшие сроки службы шин. Из рис. 19.3 и 19.4 видно, что повышение и снижение давления по отношению к нормальному уменьшают срок службы шины. При этом, например, незаметное внешне сниже-

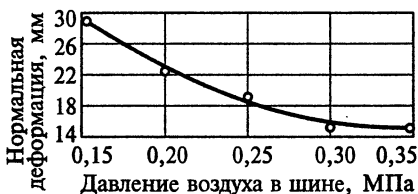


Рис. 19.5. Изменение нормальной деформации шины в зависимости от давления воздуха в шине

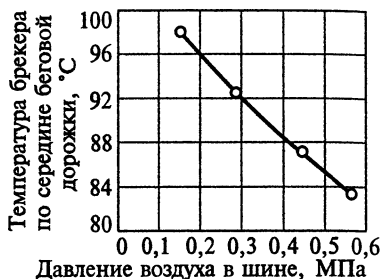


Рис. 19.6. Зависимость температуры шины в зоне брекера от внутреннего давления

ние давления воздуха на 10 % почти на столько же уменьшает ее пробег.

Шина, работающая с пониженным давлением воздуха в ней, имеет увеличенную деформацию (рис. 19.5), вследствие чего повышаются трение и, как результат, нагрев материала шины (рис. 19.6), приводящие к снижению прочности, увеличению износа и сокращению долговечности.

При пониженном давлении воздуха в шинах относительно нормального повышается сопротивление качению автомобиля (рис. 19.7) и возрастает расход топлива.

Уменьшение давления воздуха в шинах на каждые 0,015 МПа ниже нормального увеличивает сопротивление качению на 5 %.

По внешнему виду трудно определить разрушение покрышки в результате работы с недостаточным давлением воздуха на первых стадиях. Чаще всего встречающимся и наиболее опасным повреждением покрышки при работе с пониженным давлением воздуха является кольцевой излом каркаса (рис. 19.8). Такое повреждение не поддается ремонту, и покрышка становится утильной. Начальным признаком кольцевого излома служит появление темного



Рис. 19.7. Зависимость сопротивления качению автомобиля от давления воздуха в шине (лабораторные испытания)

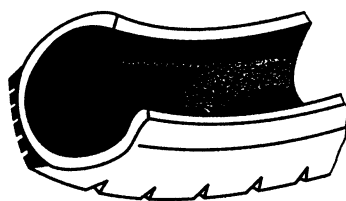


Рис. 19.8. Кольцевой излом каркаса покрышки

кольца на внутренних стенках покрышки и стенках камеры. В последующем на месте темного кольца появляются расслоившиеся и разломаченные нити корда. В этих местах возрастают трение и теплообразование, что приводит к дальнейшему расслоению каркаса, отслоению протектора и боковин вследствие ослабления связи между слоями ткани и резины.

Эксплуатация шин с пониженным давлением воздуха вызывает не только разрушение каркаса, но и усиленный износ протектора. Непоправимое повреждение приносит покрышке и камере движение шины со спущенным воздухом. Нельзя снижать повышающееся во время движения давление воздуха в шине путем выпуска воздуха через вентиль камеры.

В этих случаях следует уменьшить скорость движения автомобиля, в результате чего понизится температура шины и давление воздуха в ней.

Повышенное давление воздуха проявляется в том, что корд покрышки работает с перенапряжением, шина становится более жесткой, легче пробивается при ударе, быстро изнашивается протектор, увеличивается давление на дорогу и ухудшается проходимость автомобиля.

Увеличение давления воздуха на 10, 20, 30, 40 и 50 % вызывает увеличение напряжения в каркасе соответственно на 18, 32, 52, 72 и 92 %.

Зависимость температуры тела покрышки от скорости ее качения показана на рис. 19.9. При скорости 100 км/ч сопротивление качению шин на 25... 30 % больше, чем при 40 км/ч. Во время так называемой критической скорости на поверхности шины в зоне, вышедшей из контакта с дорогой, возникают радиальные колебания протектора или волны, неподвижные относительно контакта. Температура шины быстро повышается, происходит отслоение протектора.

На температуру шины влияют также ее конструкция, нагрузка на колесо и температура окружающего воздуха. Наибольшая температура развивается в середине брекера и в плечевых зонах шины, т.е. в местах, где толщина тела покрышки и деформации максимальны.

Исследования показывают, что при повышении температуры до 100 °С прочность резины и связи ее с кордом понижаются примерно в 2 раза. Уменьшается также и прочность нитей корда. Однако температу-

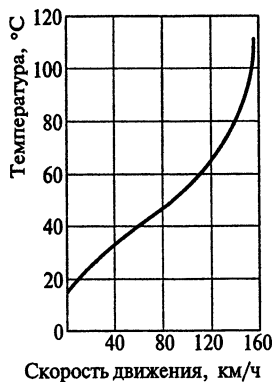


Рис. 19.9. Зависимость температуры тела покрышки от скорости движения автомобиля при температуре воздуха 17 °С

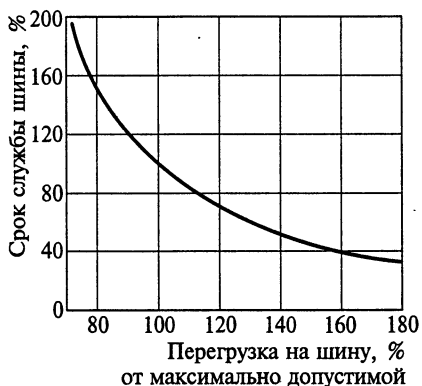


Рис. 19.10. Влияние перегрузки на шину на срок ее службы

Перегрузка шин также вызывает сокращение срока их службы, что показано на рис. 19.10. У шин, работающих с перегрузкой, увеличивается прогиб, искажается нормальный профиль, повышается нагрев, в результате чего в протекторе появляются трещины, расслаивается каркас, отслаивается протектор и возникают другие повреждения. Каркас перегруженной шины слабо сопротивляется разрывам при наезде на выступающие рельсы, камни и другие неровности.

Перегрузка шин часто является следствием неправильного расположения груза на платформе, перевозки длинномерных грузов с открытым задним бортом без прицепа, использования шин меньшего размера, работы при спущенной шине на одном из сдвоенных колес. Во всех перечисленных случаях масса перевозимого груза может быть не только не выше, но и значительно ниже нормальной, но отдельные шины будут работать под нагрузкой много больше допустимой.

Периодически возможна **перестановка** шин на колесах автомобиля с целью правильного подбора сдвоенных шин, установления более надежных шин на переднем мосту и устранения неравномерного износа рисунка протектора.

Срок службы шин зависит от технического состояния автомобиля и в первую очередь от исправности тормозных механизмов, регулировки подшипников ступиц колес, состояния рессор и ободьев колес, а для шин передних колес, кроме того, особое значение имеет правильность установки колес (развал и сход). При неправильной установке передних колес во время движения автомобиля происходит не только их качение, но и поперечное проскальзывание, которое приводит к быстрому и часто одностороннему износу протектора. При одновременном действии

ра шины до 100°C еще считается допустимой. Значительно опаснее повышение температуры от 100 до 120°C и, тем более, свыше 120°C .

При этом прочность шины снижается почти в 2, а резины — в 4 раза.

Перегрев шины ведет к быстрому истиранию, выкрошиванию и отслоению протектора, ослаблению связи между слоями резины и тканью каркаса, расслоению и разрыву каркаса, отслаиванию заплат на отремонтированных покрышках и камерах.

тормозных механизмов заметно увеличивается износ шин, установленных на колесах, тормозящихся раньше других. В некоторых случаях возможно проворачивание шины на диске колеса, в результате чего происходит поломка вентиля и разрыв камеры. Износ шин, и особенно протектора, увеличивается при резком торможении. Осевшие или сломанные рессоры могут привести к повреждению шин в результате соприкосновения их с кузовом автомобиля. Через неисправные сальники полуосей и ступиц колес на шины могут попадать нефтепродукты.

Шины необходимо ежедневно осматривать, и каждое обнаруженное **повреждение немедленно устранять**. Незначительный прокол или порез протектора или другой части покрышки при несвоевременном ремонте может стать причиной отказа ее в работе. При вращении колеса грязь и песок с дороги, попадая в небольшой порез, проникают в покрышку и постепенно расслаивают ее, а попадающие влага и нефтепродукты вызывают порчу корда. Очень важно своевременно удалять застрявшие в протекторе и между сдвоенными шинами посторонние предметы.

Продолжительность работы шин зависит от **умелого вождения** автомобиля в разных условиях. Для сохранения шин не следует допускать резкого торможения и трогания с места, буксования колес, движения с большой скоростью по плохим дорогам и на крутых поворотах, а также механических повреждений и перегрева шин. На рис. 19.11 показаны некоторые повреждения шин, явившиеся результатом неправильного вождения автомобиля.

Наблюдения показывают, что при эксплуатации автомобилей на усовершенствованных дорогах основное количество шин (60—90 %) отказывает в работе из-за износа протектора. Предельный износ протектора шин грузовых автомобилей допускается до высоты выступа рисунка по центру беговой дорожки 1 мм, автобусов — 2 мм, а для легковых автомобилей — до индикаторов износа (выступы в шести сечениях по дну канавки рисунка

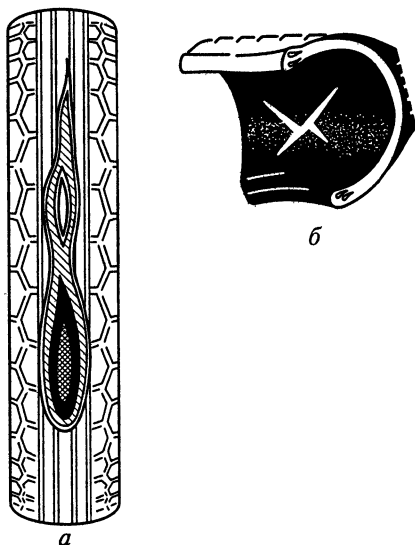


Рис. 19.11. Повреждение шин вследствие неправильного вождения:

а — неравномерный износ протектора вследствие резкого торможения; *б* — крестообразный (тепловой) разрыв как результат движения на перегретой шине с большой скоростью по плохой дороге

протектора высотой ($1,6 \pm 0,15$) мм), а при отсутствии индикаторов до 1,6 мм остаточной высоты рисунка протектора. В условиях бездорожья большинство шин с низким пробегом отказывает в работе ввиду разрыва каркаса и механических повреждений. Как правило, такие повреждения происходят из-за невнимательной и неосторожной езды, при движении по плохим и захламленным дорогам и при преодолении препятствий.

Правильно организованное хранение шин также способствует увеличению срока их службы. Шины и ремонтные материалы следует хранить в сухом помещении, защищенном от солнечных лучей, с температурой воздуха до $+25^{\circ}\text{C}$. В этом помещении не должны находиться нефтепродукты и химикаты (кислоты, щелочи и пр.). Покрышки нужно хранить в вертикальном положении на стеллажах, не реже одного раза в квартал их следует поворачивать, меняя точку опоры. Камеры хранятся вложенными в покрышки в поддутом состоянии или же на вешалках с полукруглой полкой. В последнем случае камеру не реже чем через 3 мес поворачивают для изменения точки опоры. Бескамерные шины хранят с распорками между бортами. Ремонтные материалы хранятся в рулонах, подвешенных за деревянные сердечники или уложенных концами сердечников на перекладины стеллажа. Покрышки, камеры и ремонтные материалы должны находиться на расстоянии не менее 1 м от отопительных приборов. На автомобиле запасное колесо необходимо хранить на предусмотренном в его конструкции месте.

Территория стоянки не должна быть загрязнена нефтепродуктами, разрушающими резину. При длительной стоянке (более 10 дней) у автомобиля нужно вывесить колеса.

Учет работы каждой шины ведется в специальных карточках установленной формы. В карточку заносят заводские номера со всеми буквами и цифрами. Ежемесячно в карточке указывается фактический пробег машины по спидометру, если не было замены запасной шиной. Если такая замена была, то пробег по спидометру соответственно снижается. Не допускается определение пробега каждой машины делением общего пробега шин ходовых колес на число всех шин на автомобиле (включая запасную).

При снятии шины с эксплуатации в карточку записывается полный пробег, ее техническое состояние, куда направляется шина — в ремонт, на восстановление или в утиль. В двух последних случаях карточка учета является актом списания шины, она подписывается комиссией и утверждается руководителями АТО. На основании учетной карточки разрешается вопрос о выплате вознаграждения водителю за сдачу шин на восстановление и пробег их сверх нормы. На восстановленные шины заводятся новые карточки учета их работы.

Соблюдение правил хранения и эксплуатации шин обеспечивает их пробег сверх эксплуатационных и тем более сверх гарантийных

норм. Заводы-изготовители гарантируют пробег шин в пределах установленных норм в течение пяти лет с момента их изготовления (включая время заводского хранения) при условии, что эксплуатация и хранение шин соответствуют Правилам эксплуатации автомобильных шин, введенных с 1 января 1997 г.

На шины, вышедшие из строя по производственным причинам, комиссия составляет рекламационный акт, а сама покрышка, подлежащая рекламации, вместе с карточкой учета ее работы направляется предприятию-изготовителю.

Эксплуатационные нормы пробега автомобильных шин учитывают полный срок их службы, и они выше гарантийных.

Эксплуатационные нормы пробега для шин грузовых автомобилей и автобусов установлены с учетом территориальной зоны, в которой они эксплуатируются.

В пределах каждой территориальной зоны нормы дифференцированы: для грузовых автомобилей — в зависимости от их грузоподъемности, а для автобусов — от их типа. И, наконец, для данных групп грузовых автомобилей и автобусов нормы дифференцированы в зависимости от размера шин и их конструкции (диагональные Р с текстильным и металлокордным брекером). Например, в Московской области эксплуатационная норма пробега шин для грузовых автомобилей грузоподъемностью от 2 до 6 т для радиальных шин с металлокордным брекером 240-508Р модели КЧ-63 составляет 110 тыс. км, а для диагональных шин размером 260—508 — 72 тыс. км. АТО предоставлено право снизить установленные нормы на 15 % для автомобилей, постоянно работающих на разработках угля и руды при добыче их открытым способом и в каменных карьерах, и на 10 % для автомобилей, постоянно работающих с прицепами и полуприцепами, автомобилей-самосвалов, бортовых автомобилей, загружающихся из бункеров или экскаваторов, а также автомобилей, занятых на лесоразработках, на стройках, строительстве и ремонте дорог, на вывозке нефтепродуктов и химикатов в условиях, разрушающих автомобильные шины.

Для повышения сцепления шины с обледеневшей дорогой в зимнее время применяют **ошипованные шины** (рис. 19.12). Шип противоскольжения состоит из корпуса из малоуглеродистой стали, нижней частью которого шип удерживается в теле протектора шины, а в верхнюю часть корпуса запрессовывается цилиндрическая вставка 1 шипа из твердого сплава. Корпус шипа может быть изготовлен и из пластмассы.

Для закрепления шипов в протекторе шины просверливают отверстия на глубину, не доходящую на 3 мм до брекера, в которые запрессовывают шипы. При этом шип должен выступать над поверхностью протектора на 1,8...2,0 мм. Число шипов на шине легковых автомобилей 120—160.

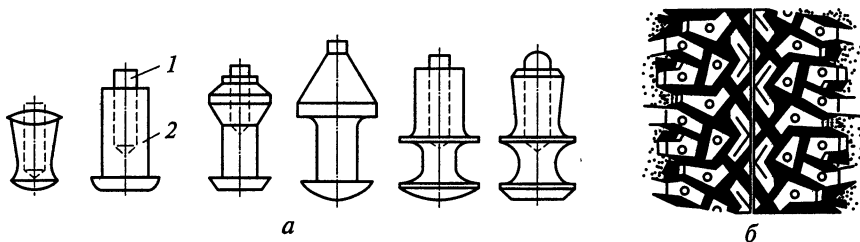


Рис. 19.12. Шипы противоскольжения (а) и фрагмент шины с шипами (б):
1 — стержень-вставка шипа; 2 — корпус шипа

Шипы противоскольжения особенно широко применяются в Финляндии, Швеции, Норвегии. Однако в ряде стран Западной Европы использование шин с шипами запрещено.

Применение шипов противоскольжения значительно повышает безопасность движения автомобилей по обледенелым и заснеженным дорогам за счет лучшего сцепления шины с дорогой, обеспечивающего на 15...20 % сокращение тормозного пути и увеличение при этом устойчивости автомобиля. На этих же дорогах у автомобилей с ошипованными шинами повышаются на 5...10 % скорость движения и на 6...8 % топливная экономичность в результате меньших потерь на качение. Коэффициент сцепления шин с шипами по сравнению с шинами без шипов увеличивается на льду с 0,1 до 0,2...0,3, а на укатанной снежной дороге — с 0,2 до 0,3...0,35. По некоторым данным износ шин с шипами практически не отличается от износа шин без шипов. Использование ошипованных шин летом увеличивает сопротивление качению на 25 %, износ дорожного покрытия, свободного от льда и снега, примерно в 2 раза, и в этих условиях запрещается постоянная эксплуатация автомобилей с ошипованными шинами.

Скорость легковых автомобилей с ошипованными шинами на любых дорогах рекомендуется не выше 110 км/ч, а грузовых автомобилей и автобусов — 80 км/ч. В период обкатки шин (0,8...1 тыс. км после установки шипов) скорость не должна быть выше соответственно 70 и 50 км/ч. Следует избегать резкого трогания и торможения.

С износом протектора условия удержания в нем шипов ухудшаются, и последние теряются при эксплуатации. При потере 10...15 % шипов допускается дополнительная ошиповка шин, а если их потеряно более 50 %, то оставшиеся должны быть удалены, и шина используется в летнее время как обычная. Интенсивность выпадения шипов возрастает после пробега 15 тыс. км. Применение ошипованных шин осложняется и тем, что нужно иметь два комплекта шин: один, с шипами, для работы зимой, а второй, без шипов, для работы в остальное время года.

Перспектива применения шипов противоскольжения будет зависеть от снижения стоимости их изготовления и монтажа, повышения надежности крепления шипа в протекторе, решения вопроса достижения практически одинаковой износостойкости шипа и протектора.

19.2. Увеличение срока службы шин за счет организации своевременного и качественного ремонта

Своевременный и качественный ремонт автомобильных шин позволяет увеличить срок их службы, снизить затраты на шины, повысить безопасность движения автомобилей.

Различают два способа ремонта шин — восстановление изношенного протектора и ремонт местных повреждений.

В процессе работы шины, особенно на неблагоустроенных дорогах, не исключается возможность механического повреждения (проколы, порезы, разрывы) ее протектора, каркаса и боковин, причем общее состояние такой шины может быть хорошим и пробег с начала эксплуатации — небольшим. Своевременное устранение такого повреждения позволяет восстановить работоспособность шины и предотвратить ее прогрессивное разрушение.

Стоимость ремонта механического повреждения шин, как правило, не превышает 10 % стоимости новой шины, а пробег после качественного ремонта значительный. Часто такие шины отказывают в работе вследствие износа протектора или по другой причине, не связанной с отремонтированным местом.

Поэтому стоимость ремонта шины, отнесенная к ее пробегу после ремонта, в 2—8 раз ниже стоимости новой шины, отнесенной к ее норме пробега, что указывает на высокую экономическую эффективность ремонта, причем более эффективен ремонт шин с мелкими повреждениями.

Если механические повреждения протектора, каркаса или боковин шины случайны и их может не быть, то истирание протектора следует рассматривать как закономерное и неизбежное явление.

У шин современных конструкций износ протектора наступает раньше, чем износ каркаса. В связи с этим наблюдается тенденция увеличения относительной износостойкости каркаса. Последнее объясняется применением для каркаса высокопрочного корда и резины, коренным усовершенствованием его конструкции, а также увеличением сети благоустроенных дорог. Кроме того, повышение скоростей движения, мощности тормозной системы и динамических качеств автомобилей усложняет условия работы прежде всего протектора шины.

Таким образом, продление срока службы шин путем наложения нового протектора взамен износившегося является реальной

и перспективной возможностью. Это позволяет также снизить затраты на эксплуатацию шин, так как стоимость наложения нового протектора в 6—8 раз ниже стоимости изготовления, а пробег после ремонта, как правило, не менее половины пробега новой.

Однако не все отказавшие в работе покрышки и камеры целесообразно ремонтировать. Покрышки и камеры, имеющие дефекты, устранить которые невозможно или слишком дорого, не ремонтируют. К таким дефектам относятся вытянутые борты и поломанная проволока в бортах; кольцевое разрушение или излом внутренних слоев каркаса; расслоение брекера и каркаса с повреждениями каркаса, расположенными вблизи борта и требующие его вскрытия при ремонте; разрушение покрышки в результате длительного воздействия нефтепродуктов или других веществ, вызывающих набухание резины; с явными признаками старения резины (затверждение или растрескивание в виде мелкой сетки или глубоких трещин).

Камеры с затвердевшей резиной, дающей при изгибе трещины, не ремонтируют. Ремонту не подлежат также камеры с резиной, поврежденной ободом колеса и пропитанной нефтепродуктами и другими веществами, разрушающими ее.

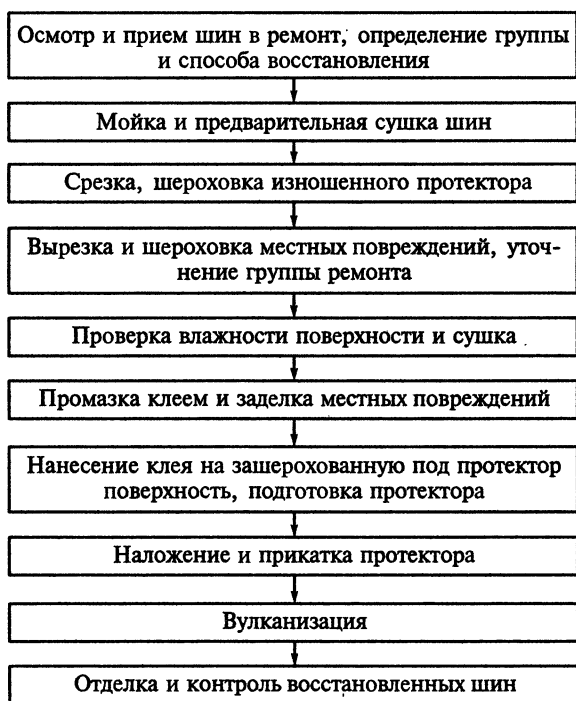


Рис. 19.13. Схема технологического процесса ремонта шин

Технологический процесс ремонта шин в основном состоит из подготовки к наложению ремонтных материалов, наложения ремонтных материалов и вулканизации.

Схема технологического процесса ремонта автомобильных шин методом наложения протектора при наличии местных повреждений приведена на рис. 19.13. Из схемы видно, что после шероховки изношенного протектора у покрышек ремонтируют местные повреждения, а затем восстанавливают протектор. Если же применяют бандажные вулканизаторы, то перед наложением нового протектора вулканизируют местные повреждения.

Покрышки после ремонта должны удовлетворять техническим условиям на отремонтированные шины. Не допускаются неотремонтированные места, складки на поверхности наложенного пластыря, вздутия, пузыри на отремонтированном участке местного ремонта или покровных резин, нарушения профиля и размеров покрышки, деформирование бортов с расслоениями, местный отрыв или отслоение наложенных шиноремонтных материалов, в том числе расхождение стыка нового протектора, расслоение каркаса, пористость, губчатость и др.

Технологический процесс ремонта камер также состоит из подготовки поврежденных участков к наложению заплат, наложения заплат и вулканизации. Отремонтированная камера должна быть герметична; заплаты — плотно привулканизированы, не иметь пузырей и пористости; твердость их должна быть такой же, как твердость камеры; края заплат и фланцев не должны иметь утолщений и отслоений; резьба корпуса вентиля должна быть исправной.

СПИСОК ЛИТЕРАТУРЫ

1. *Башкирцев В. И.* Ремонт автомобилей полимерными материалами. — М.: Изд-во «За рулем», 2000.
2. *Ваванов В. В., Вайншток В. В., Гуреев А. А.* Автомобильные пластиче-ские смазки. — М.: Транспорт, 1988.
3. *Васильева Л. С.* Краткий справочник по автомобильным эксплуа-тационным материалам. — М.: Транспорт, 1992.
4. *Воскобойников В. Г., Кудрин В. А., Якушев А. М.* Общая металлургия: Учебник для вузов. — 5-е изд. — М.: Металлургия, 2000.
5. ГОСТ 2084—77. Бензины автомобильные. Технические условия. — М.: Изд-во стандартов, 2001.
6. ГОСТ Р 51105—97. Бензины автомобильные. Технические условия. — М.: Изд-во стандартов, 2001.
7. ГОСТ Р 51313—99. Бензины автомобильные. Общие технические требования. — М.: Изд-во стандартов, 2001.
8. ГОСТ 4754—97. Шины пневматические для легковых автомобилей, прицепов к ним, легких грузовых автомобилей и автобусов малой вместительности. Технические условия. — М.: Изд-во стандартов, 1998.
9. ГОСТ 4713—97. Шины пневматические для грузовых автомобилей, прицепов к ним, автобусов и троллейбусов. Технические условия. — М.: Изд-во стандартов, 1998.
10. *Итинская И. И., Кузнецов Н. А.* Топлива, масла и технические жид-кости. — М.: Агропромиздат, 1989.
11. *Кленников Е. В., Мартиров О. А., Крылов М. Ф.* Газобаллонные авто-мобили: техническая эксплуатация. — М.: Транспорт, 1986.
12. *Колесник П. А.* Материаловедение на автомобильном транспорте. — М.: Транспорт, 1987.
13. *Кузнецов А. В.* Топливо и смазочные материалы. — М.: КолосС, 2004.
14. *Манусаджанц О. И., Смаль Ф. В.* Автомобильные эксплуатацион-ные материалы. — М.: Транспорт, 1989.
15. Правила эксплуатации автомобильных шин. — М.: Изд-во НИИШП, 1997.
16. *Смаль Ф. В., Арсенов Е. Е.* Перспективные топлива для автомоби-лей. — М.: Транспорт, 1989.
17. Топлива, смазочные материалы и технические жидкости. Ассорти-мент и применение: Справочное издание / Под ред. В. М. Школьников. — М.: Химия, 1989.
18. *Чогия А. П.* Перспективные автомобильные виды топлива: виды, характеристики, перспективы: Пер. с англ. — М.: Транспорт, 1992.

ОГЛАВЛЕНИЕ

Предисловие	3
ЧАСТЬ I. МЕТАЛЛЫ, ПРИМЕНЯЕМЫЕ ПРИ ПРОИЗВОДСТВЕ И РЕМОНТЕ АВТОМОБИЛЕЙ	
Глава 1. Основные сведения о структуре металлов и их сплавов	6
1.1. Физико-химические понятия о строении металлов	6
1.2. Кристаллизация металлов	11
1.3. Основы теории металлических сплавов	15
1.4. Диаграмма состояния сплавов железо — углерод и их структурные превращения под воздействием температуры	21
1.5. Методы исследования механических свойств металлов и сплавов	31
Глава 2. Способы улучшения качества стали	36
2.1. Термическая обработка	36
2.2. Химико-термическая обработка	44
2.3. Коррозия металлов и сплавов и способы защиты от нее автомобильных деталей	46
Глава 3. Черные и цветные металлы, сплавы, способы их производства, применение для автомобилей	50
3.1. Черные металлы и производство чугуна	50
3.2. Основные способы производства стали	58
3.3. Основные марки сталей и чугунов, применяемых при производстве и ремонте автомобилей	63
3.4. Общие сведения о цветных металлах и сплавах, применяемых в конструкции автомобилей	68
ЧАСТЬ II. АВТОМОБИЛЬНЫЕ ТОПЛИВА, СМАЗОЧНЫЕ МАТЕРИАЛЫ И ТЕХНИЧЕСКИЕ ЖИДКОСТИ	
Глава 4. Виды автомобильных топлив и смазочных материалов и краткие сведения об их получении	73
4.1. Виды топлив, масел и смазок, используемых для автомобилей ...	73
4.2. Нефть как сырье для получения автомобильных жидких топлив и масел	74
4.3. Понятие о химическом составе и структуре углеводородов нефти	75
4.4. Основные способы получения автомобильных топлив из нефти	78

4.5. Краткие сведения о производстве автомобильных масел	83
4.6. Краткие сведения о получении пластичных смазок	85
Глава 5. Топливо для карбюраторных двигателей	87
5.1. Техничко-экономические требования к бензину	87
5.2. Показатели физико-химических свойств бензина, характеризующие его эксплуатационные качества	88
5.2.1. Карбюраторные свойства бензина, влияющие на безотказную работу двигателя	88
5.2.2. Антдетонационные и энергетические свойства бензина, влияющие на мощность двигателя и расход топлива	93
5.2.3. Антикоррозионные свойства бензина, влияющие на износы деталей двигателя, затраты на ремонт и техническое обслуживание автомобилей	104
5.2.4. Свойства, влияющие на сохранение первоначальных качеств бензина и на его стабильность	106
5.2.5. Токсичность бензина и особенности применения этилированного бензина	108
5.3. Марки бензинов и область их применения	114
5.4. Контроль качества бензина в условиях автотранспортной организации	118
Глава 6. Топливо для дизелей	120
6.1. Техничко-экономические требования к дизельному топливу	120
6.2. Показатели физико-химических свойств дизельного топлива, характеризующие его эксплуатационные качества	121
6.2.1. Смесеобразующие свойства дизельных топлив, влияющие на безотказность работы двигателя, его мощность и расход топлива	121
6.2.2. Свойства дизельного топлива, влияющие на его самовоспламеняемость	125
6.2.3. Свойства дизельного топлива, влияющие на бесперебойность его подачи	128
6.2.4. Коррозионные и другие свойства дизельных топлив, влияющие на интенсивность износа деталей двигателя, затраты на его ремонт и техническое обслуживание	130
6.3. Марки дизельных топлив и область их применения	131
6.4. Контроль качества дизельного топлива в условиях автотранспортной организации	132
Глава 7. Топливо для двигателей газобаллонных автомобилей	134
7.1. Техничко-экономические требования к газовому топливу и особенности его использования	134
7.2. Сжиженные газы, их разновидности и показатели, характеризующие качество	136
7.3. Сжатые газы, их разновидности и показатели, характеризующие качество	138
Глава 8. Топлива из ненефтяного сырья	141
Глава 9. Масла для двигателей и агрегатов трансмиссии	145

9.1. Назначение масел и краткие сведения о видах трения	145
9.2. Техничко-экономические требования к маслам	149
9.3. Показатели физико-химических свойств масла, характеризующие его эксплуатационные качества	150
9.3.1. Показатели, влияющие на смазывающие и вязкостно-температурные качества масла	150
9.3.2. Образование нагара, шламов и лаковых отложений	155
9.3.3. Свойства масел, влияющие на коррозионный износ деталей	157
9.3.4. Контрольные показатели	159
9.4. Марки моторных масел и области их применения	159
9.5. Трансмиссионные масла	167
9.6. Изменение свойств масел в процессе работы, вызывающее необходимость их замены	174
9.7. Контроль качества масел в условиях автотранспортной организации	176
Глава 10. Пластичные смазки для механизмов и узлов автомобиля	178
10.1. Назначение и технико-экономические требования к пластичным смазкам	178
10.2. Состав, показатели качества и классификация пластичных смазок	179
Глава 11. Организация экономного расходования автомобильных топлив и масел	184
11.1. Общие сведения	184
11.2. Принципы нормирования расхода автомобильных топлив, масел и пластичных смазок	186
11.3. Снижение расхода топлив и масел в процессе работы автомобиля	189
11.4. Некоторые рекомендации по применению масел и смазок в эксплуатации	195
Глава 12. Технические жидкости	197
12.1. Охлаждающие жидкости	197
12.2. Тормозные жидкости	206
12.3. Амортизаторные жидкости	210
12.4. Электролит для кислотных аккумуляторных батарей	211
12.5. Пусковые жидкости	212
ЧАСТЬ III. ПЛАСТМАССЫ, ЛАКОКРАСОЧНЫЕ И ДРУГИЕ АВТОЭКСПЛУАТАЦИОННЫЕ МАТЕРИАЛЫ	
Глава 13. Пластмассы	213
13.1. Техничко-экономическая эффективность применения пластмасс	213
13.2. Виды пластмасс и их состав	216
13.3. Основные свойства пластмасс	220
13.4. Пластмассы, применяемые в автомобилестроении для изготовления деталей	222
13.5. Применение пластмасс при ремонте автомобилей	227

Глава 14. Синтетические клеи	231
14.1. Техничко-экономическая эффективность применения синтетических клеев	231
14.2. Требования к клею и его состав	232
14.3. Разновидности синтетических клеев и их применение при техническом обслуживании и ремонте автомобилей	233
Глава 15. Лакокрасочные материалы	237
15.1. Назначение лакокрасочных покрытий и технико-экономические требования к ним	237
15.2. Показатели, характеризующие качество лакокрасочных материалов и покрытий из них	237
15.3. Компоненты лакокрасочного материала	244
15.4. Разновидности лакокрасочных материалов и области их применения	246
15.5. Материалы для подготовки окрашиваемой поверхности	253
15.6. Сокращение расхода лакокрасочных материалов в процессе окраски	254
15.7. Материалы для ухода за лакокрасочными покрытиями	256
Глава 16. Обивочные, прокладочные, уплотнительные и электроизоляционные материалы	259

ЧАСТЬ IV. РЕЗИНОВЫЕ МАТЕРИАЛЫ И АВТОМОБИЛЬНЫЕ ШИНЫ

Глава 17. Резиновые материалы	261
17.1. Резина	261
17.2. Прорезиненные ткани	272
Глава 18. Устройство автомобильных шин	275
18.1. Условия работы автомобильных шин и технико-экономические требования к ним	275
18.2. Разновидности автомобильных шин	277
18.3. Камерные диагональные шины	283
18.4. Бескамерные шины	290
18.5. Шины с радиальным расположением нитей корда (типа Р) ...	291
18.6. Другие виды шин	293
18.7. Краткие сведения о производстве автомобильных шин	296
Глава 19. Организация экономного использования автомобильных шин	298
19.1. Организация увеличения срока службы шин в процессе эксплуатации	298
19.2. Увеличение срока службы шин за счет организации своевременного и качественного ремонта	311
Список литературы	314

Учебное издание

**Колесник Павел Адамович,
Кланица Василий Степанович**

Материаловедение на автомобильном транспорте

Учебник

Редактор *Л. А. Левченкова*
Технический редактор *Н. И. Горбачева*
Компьютерная верстка: *В. А. Крыжко*
Корректоры *С. Ю. Свиридова, Е. В. Соловьева*

Изд. № 102107560. Подписано в печать 27.07.2006. Формат 60×90/16.
Бумага тип. № 2. Гарнитура «Таймс». Печать офсетная. Усл. печ. л. 20,0.
Тираж 2000 экз. Заказ № 17238.

Издательский центр «Академия». www.academia-moscow.ru
Санитарно-эпидемиологическое заключение № 77.99.02.953.Д.004796.07.04 от 20.07.2004
117342, Москва, ул. Бутлерова, 17-Б, к. 360. Тел./факс: (495)330-1092, 334-8337.

Отпечатано в ОАО «Саратовский полиграфический комбинат».
410004, г. Саратов, ул. Чернышевского, 59. www.sarpk.ru